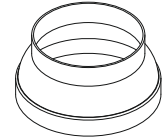


A 1x



B 1x



C



D



E



F



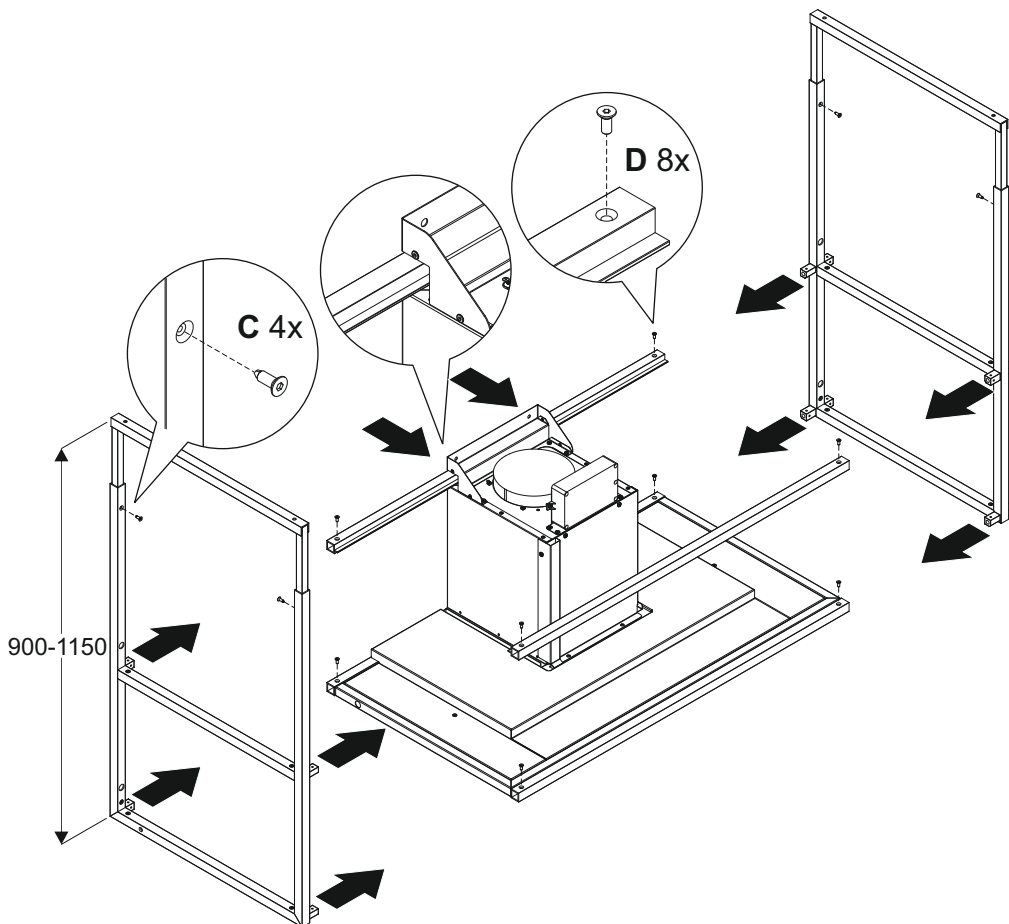
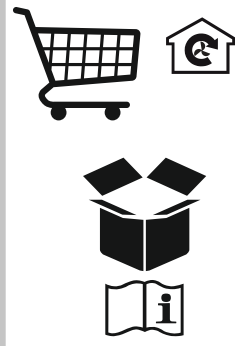
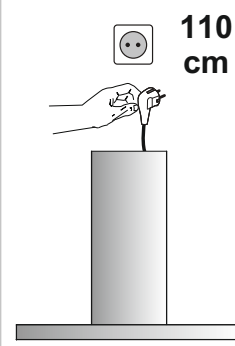
G 4x

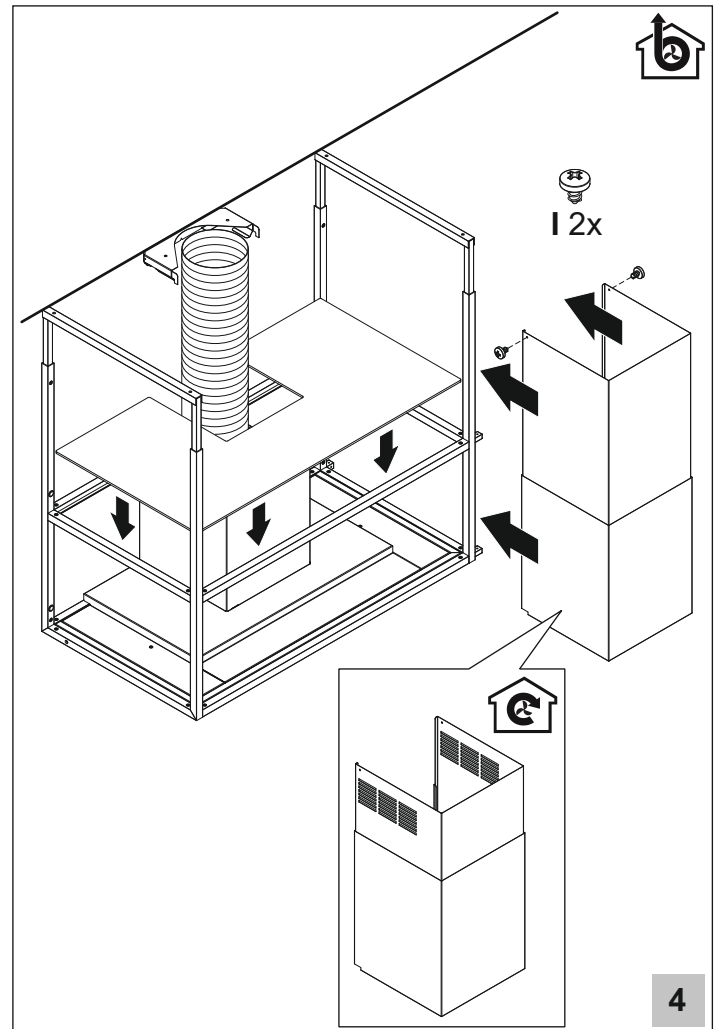
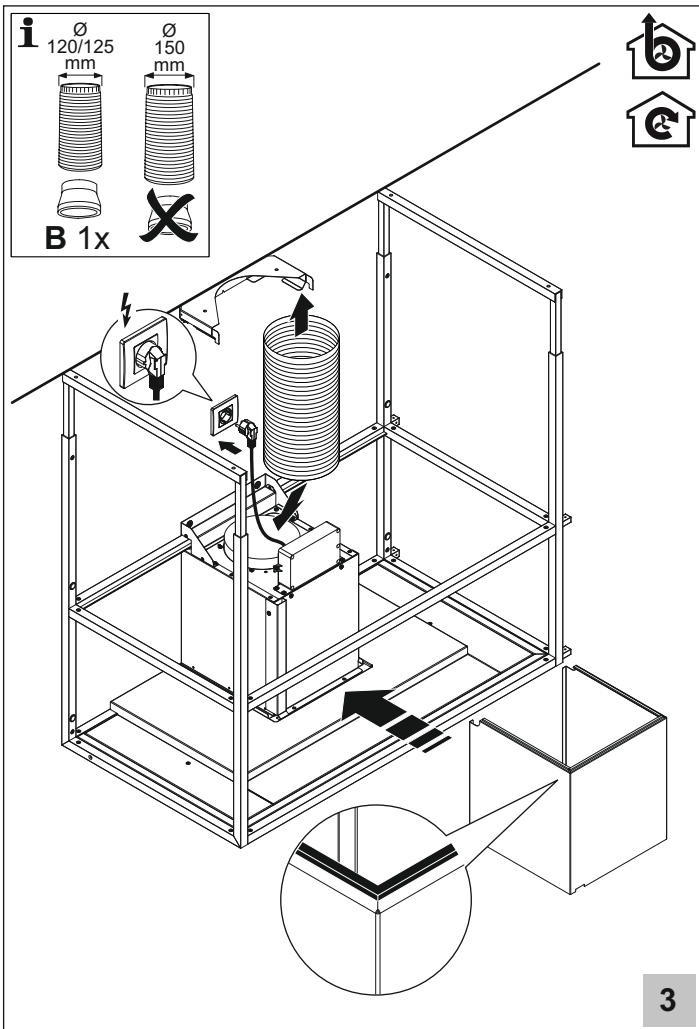
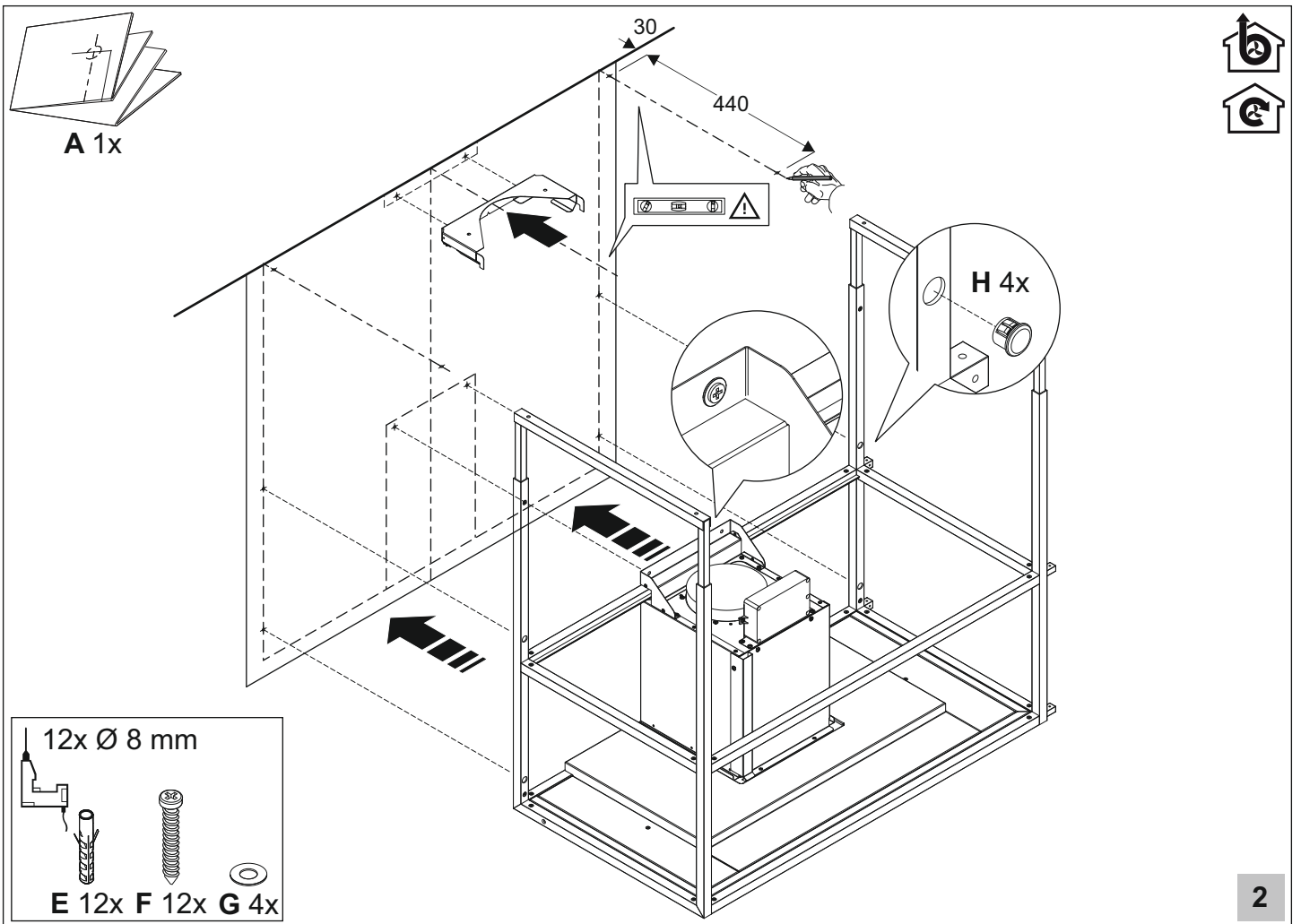


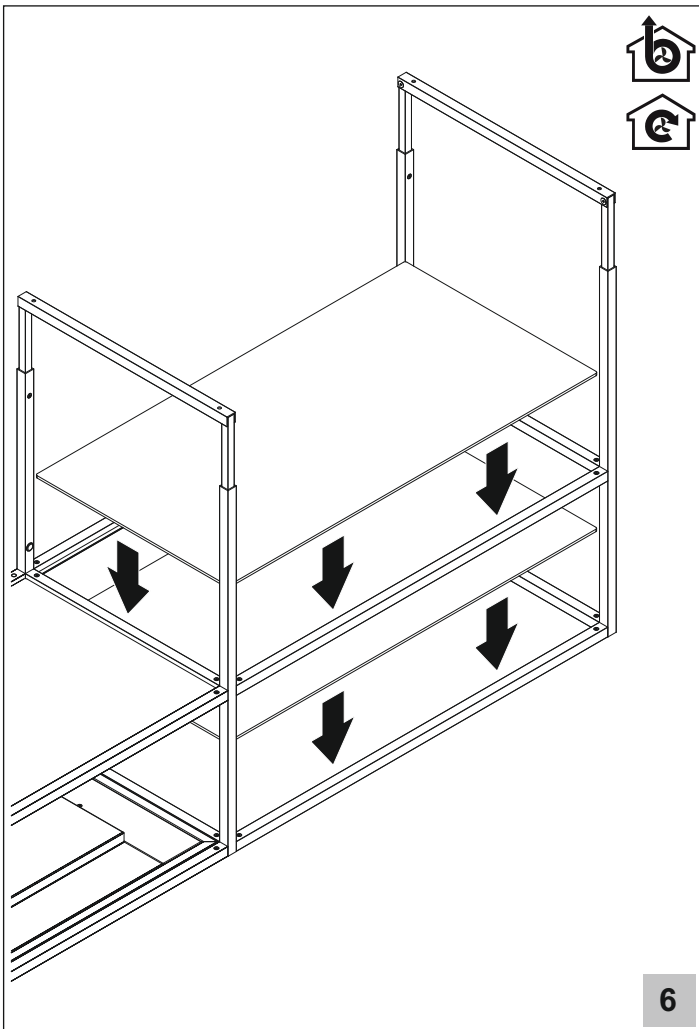
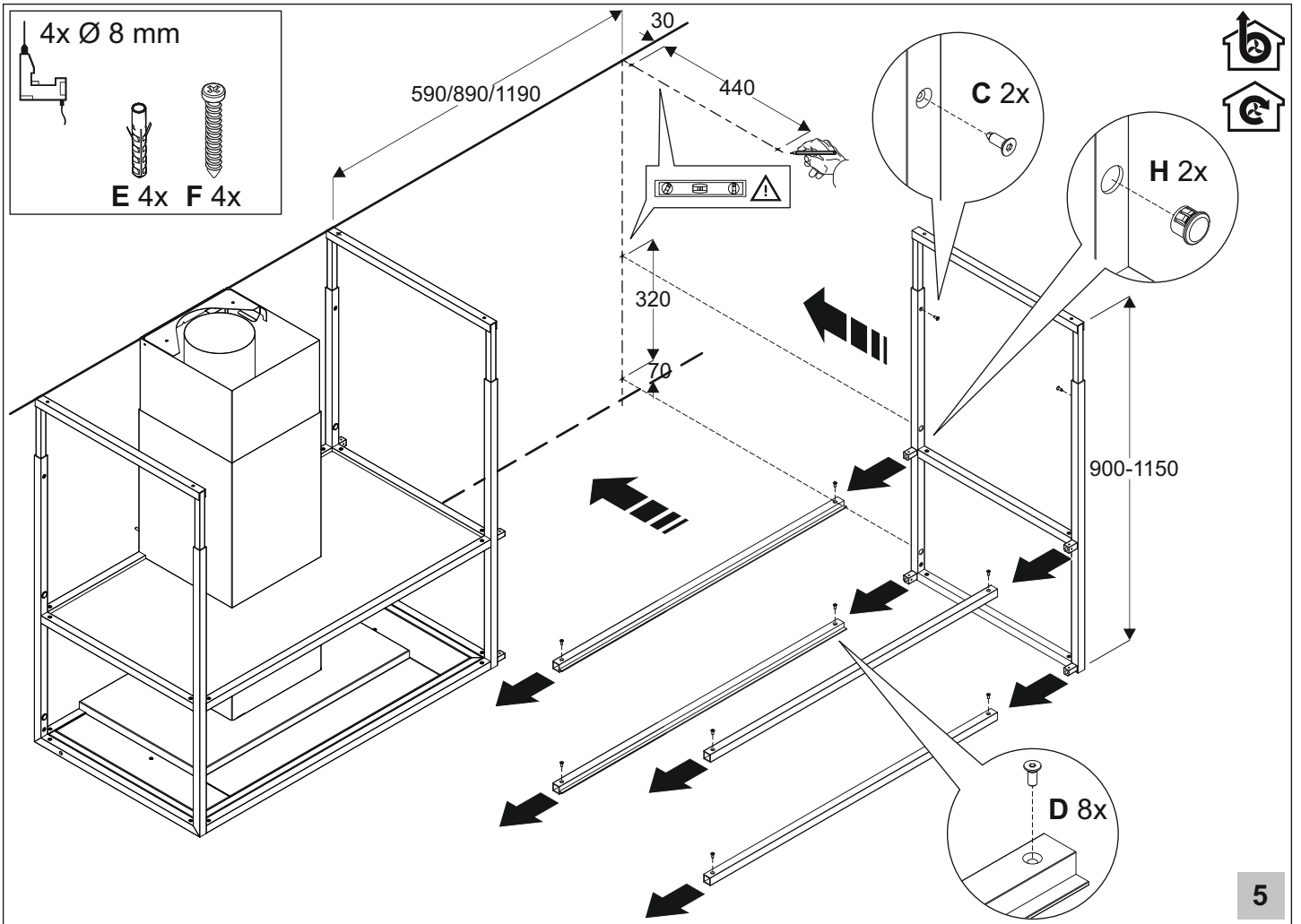
H

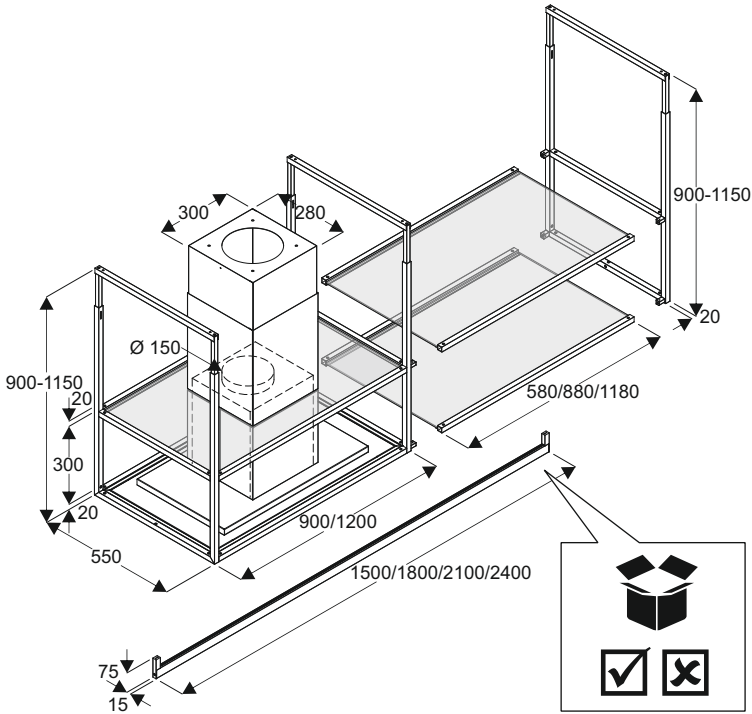
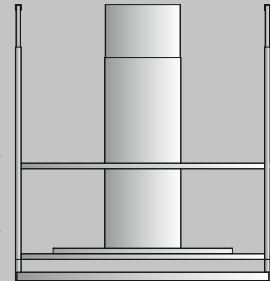
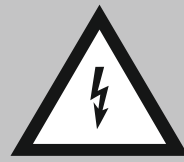
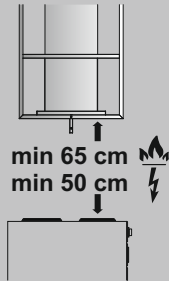
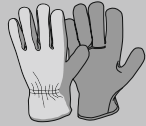


I 2x









A 1x



B 1x



C



D



E



F



G 4x



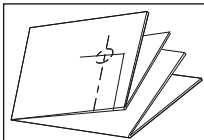
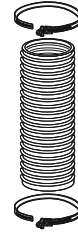
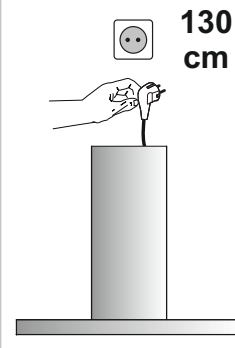
H 2x



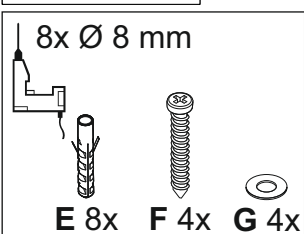
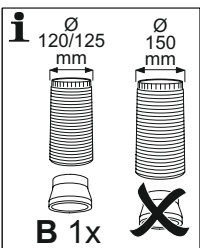
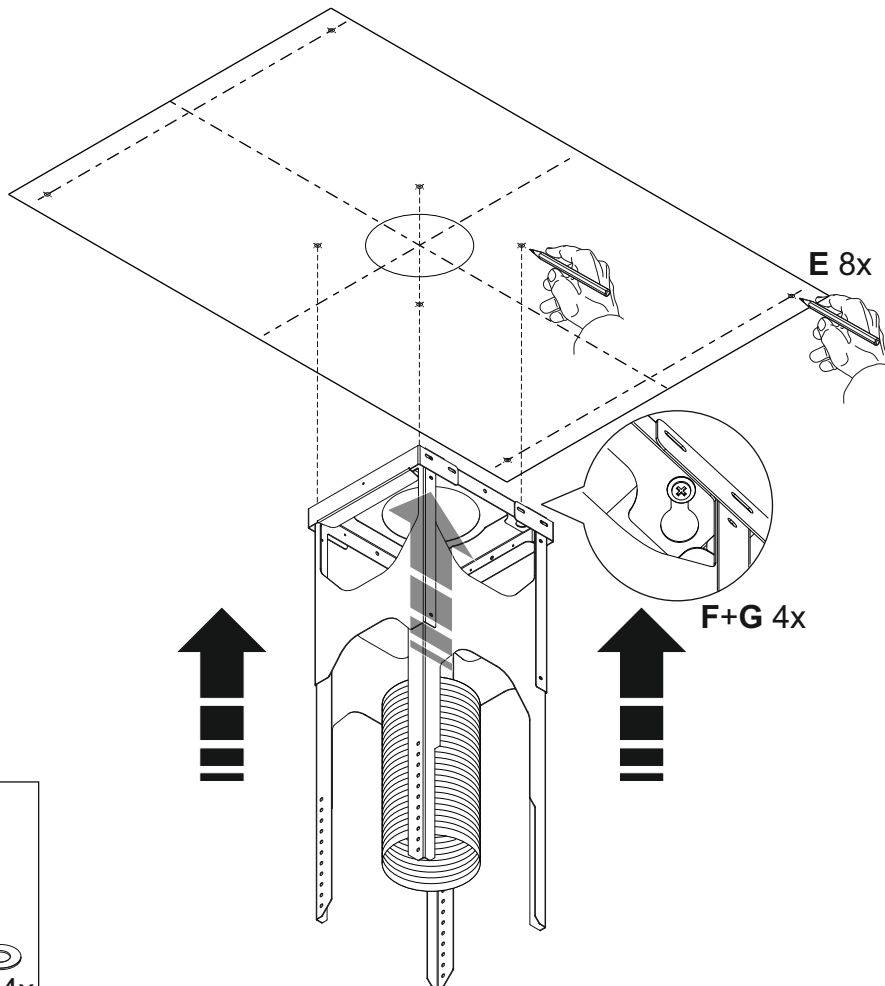
I 16x

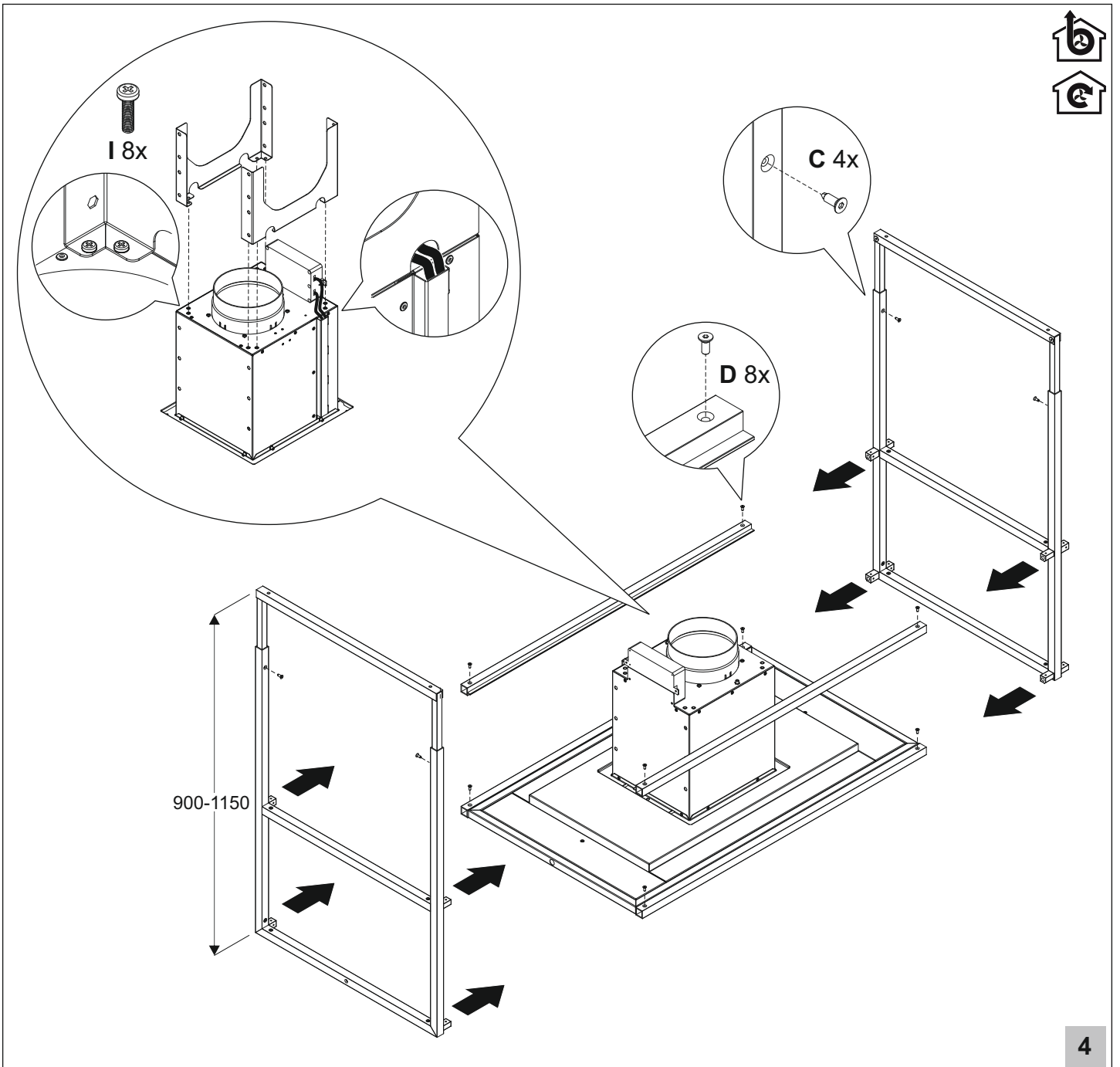
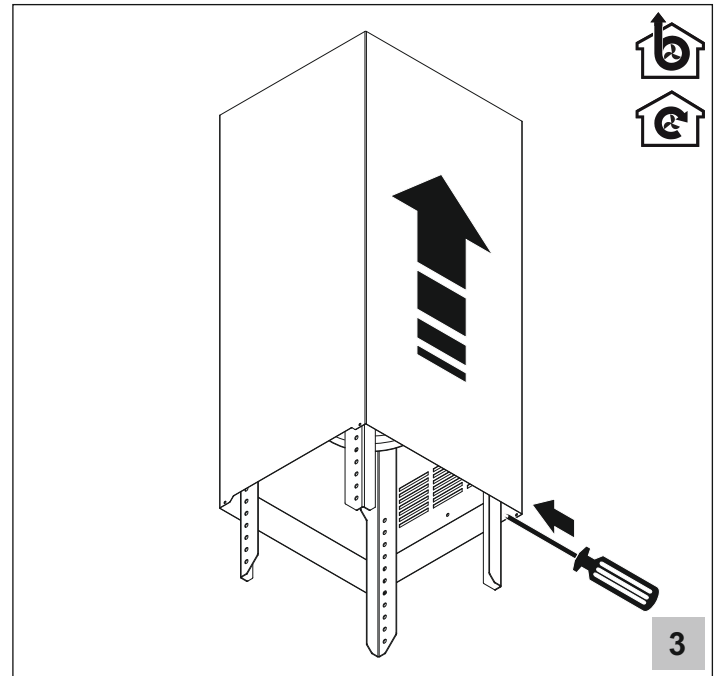
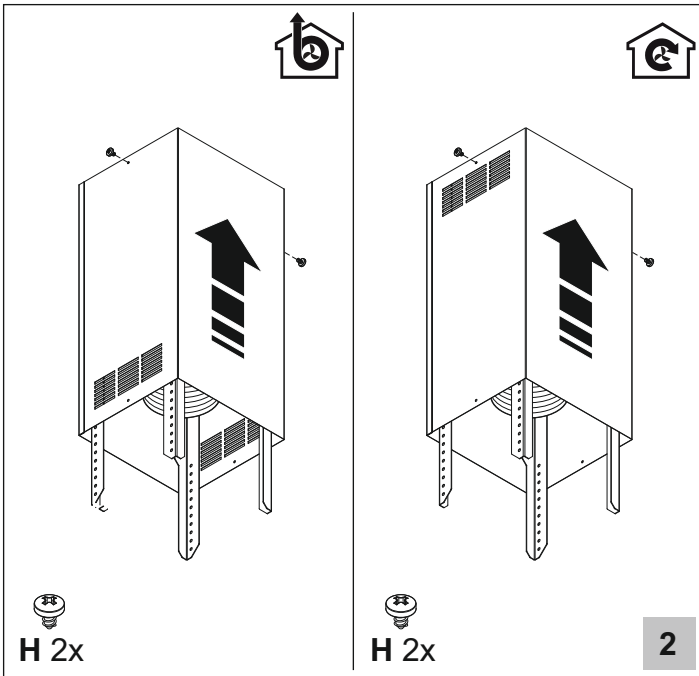


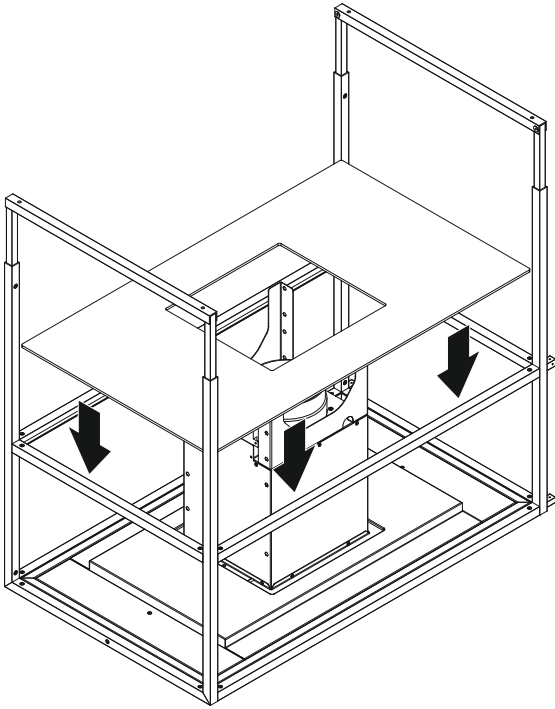
L 8x



A 1x

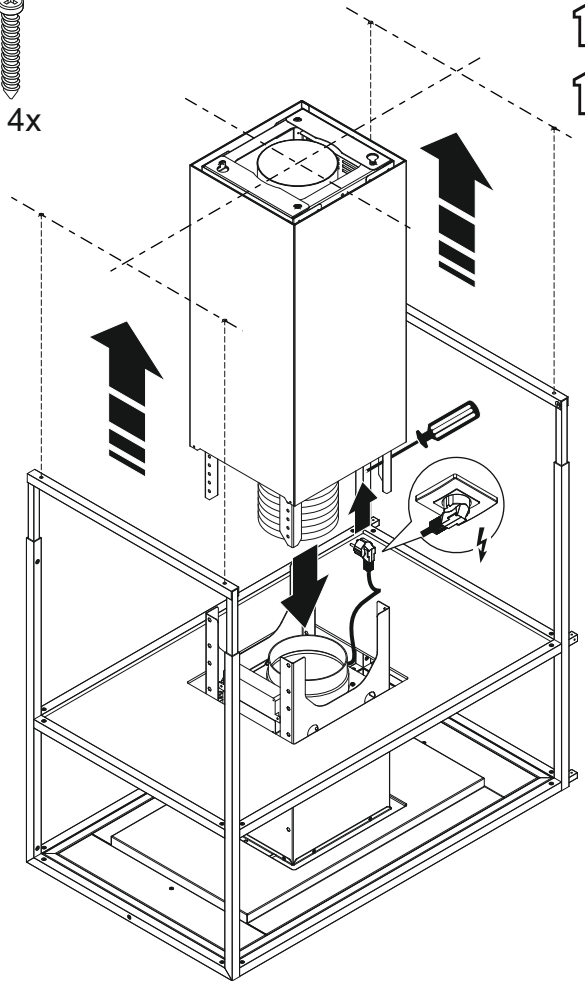




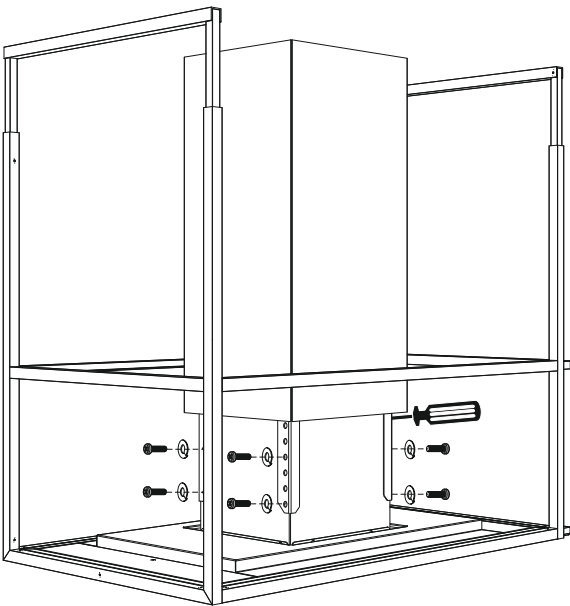


5

F 4x

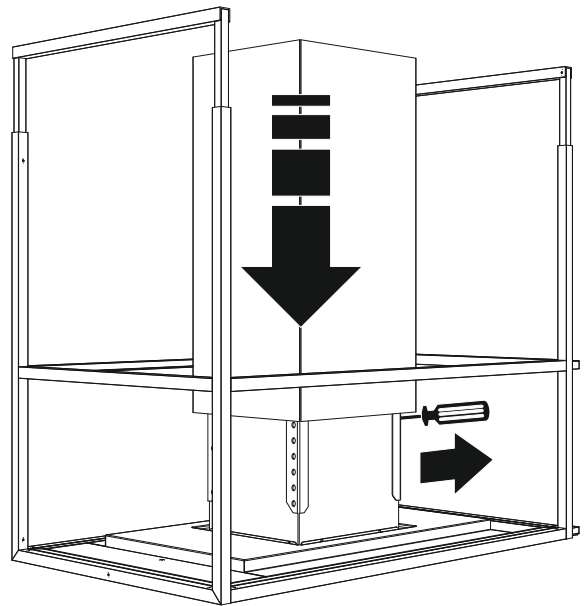


6



I 8x L 8x

7



8

