



**FWC 4500 TCFO**  
**FUWC 4500 TCFO**  
**FCLWC 4500 TCFO**

**CANTINA PER VINI DA  
INCASSO**

**BUILT-IN WINE CELLAR**

**VINOTECA INTEGRABLES**

**EINBAUWEINSCHRÄNKE**

**GARRAFEIREAS DE  
ENCASTRAR**

**IT** ISTRUZIONI PER L'INSTALLAZIONE E L'USO

**EN** INSTRUCTIONS FOR INSTALLATION AND USE

**ES** INSTRUCCIONES DE INSTALACIÓN Y USO

**DE** ANLEITUNG ZUR INSTALLATION UND VERWENDUNG

**PT** INSTRUÇÕES DE INSTALAÇÃO E UTILIZAÇÃO



<b>INDICE</b>	<b>PAGINA</b>
<b>1 - Istruzioni per la sicurezza e avvertenze</b>	<b>2</b>
<b>2 - Installazione della cantina</b>	<b>3</b>
<b>3 - Istruzioni di installazione</b>	<b>4</b>
<b>4 - Descrizione della cantina</b>	
Accensione e spegnimento	8
Caricamento	8
Regolazione ed uso	9
Pannello comandi	9
<b>5 - Temperatura di servizio e sbrinamento</b>	<b>10</b>
<b>6 - Griglie/ripiani in legno</b>	<b>10</b>
<b>7 - Guida alla risoluzione dei problemi</b>	<b>12</b>
<b>8 - Caratteristiche standard</b>	<b>12</b>
<b>9 - Accessori in dotazione o su richiesta</b>	<b>13</b>
<b>10 - Manutenzione e pulizia</b>	<b>13</b>

## ATTENZIONE



Le informazioni contenute in questo documento sono soggette a modifiche senza preavviso. Alcuni modelli sono disponibili solo in paesi specifici.



Tali informazioni non costituiscono alcuna garanzia relativamente alla nostra cantina, se utilizzata per scopi diversi da quelli per cui è stata appositamente progettata. I sottoscritti non possono essere ritenuti responsabili per eventuali errori in questo manuale. Non è responsabile per eventuali danni o deterioramenti dei vini o di qualsiasi altro contenuto incidentale o consequenziale a possibili difetti della cantina. La garanzia si applica solo alla cantina e non al contenuto di essa.

Questo apparecchio può essere utilizzato da bambini di età pari o superiore a 8 anni e da persone con ridotte capacità fisiche, sensoriali o mentali o con mancanza di esperienza e conoscenza se hanno ricevuto supervisione o istruzioni sull'uso dell'apparecchio in modo sicuro e comprendono i pericoli connessi. I bambini non devono giocare con l'apparecchio. La pulizia e la manutenzione da parte dell'utente non devono essere effettuate da bambini senza supervisione.

I bambini dovrebbero essere controllati per evitare che giochino con l'elettrodomestico.

Si prega di non mettere oggetti acidi, infiammabili ed esplosivi nel wine cooler.

Questa apparecchiatura è destinata esclusivamente allo stoccaggio e all'esposizione di prodotti in bottiglia o in scatola non potenzialmente pericolosi.

Questo apparecchio è destinato ad essere utilizzato in applicazioni domestiche e simili, ad es.

- aree cucina del personale in negozi, uffici e altri ambienti di lavoro;
- agriturismi e dai clienti in alberghi, motel e altri ambienti di tipo residenziale;
- ambienti di tipo bed and breakfast;
- ristorazione e simili applicazioni non al dettaglio.



### PERICOLO

Rischio di intrappolamento di minori. Prima di gettare via il vecchio frigorifero:


- Rimuovere le porte;
- Lasciare i ripiani in posizione, in modo che i bambini non possano facilmente arrampicarsi all'interno;
- Quando si smaltisce l'apparecchio, farlo solo presso un centro autorizzato per lo smaltimento dei rifiuti.

### AVVERTENZE R600a:

Per la vostra sicurezza, osservate le seguenti raccomandazioni.

- Questo apparecchio contiene una piccola quantità di refrigerante R600a ecologico, ma infiammabile. Non danneggia lo strato di ozono, né aumenta l'effetto serra.
- Durante il trasporto e l'installazione, assicurarsi che il tubo del circuito del refrigerante non sia danneggiato.
- Evitare di utilizzare o manipolare oggetti appuntiti vicino agli apparecchi.
- Il refrigerante fuoriuscito può incendiarsi e può danneggiare gli occhi.
- Nel caso in cui si verificano danni, evitare l'esposizione a incendi aperti e a qualsiasi dispositivo che possa creare scintille. Scollegare l'apparecchio dalla rete elettrica.
- Ventilare accuratamente per alcuni minuti il locale in cui si trova l'apparecchio.
- Informare il Servizio Clienti circa le azioni e indicazioni necessarie.
- Il locale per l'installazione dell'apparecchio deve essere di almeno 1 metro cubo per 8 grammi di refrigerante. La quantità di refrigerante contenuta in questo apparecchio è elencata sopra in grammi; è anche riportata sulla targhetta dell'apparecchio.
- **ATTENZIONE:** Per evitare un pericolo dovuto all'instabilità dell'apparecchio, questo deve essere fissato in conformità con le istruzioni.



- Il simbolo  è un avvertimento e indica che il refrigerante e il gas espandente dell'isolamento sono infiammabili.
- **Attenzione:** Rischio di incendio/materiali infiammabili
- **ATTENZIONE—** conservare sostanze esplosive come bombolette aerosol con propellente infiammabile in questo apparecchio.
- **ATTENZIONE—** Quando si posiziona l'apparecchio, assicurarsi che il cavo di alimentazione non sia intrappolato o danneggiato.
- **ATTENZIONE—** posizionare prese multiple portatili o alimentatori portatili sul retro dell'apparecchio.
- **ATTENZIONE—** Il refrigerante e il gas espandente sono infiammabili. Quando si smaltisce l'apparecchio, farlo solo presso un centro autorizzato per lo smaltimento dei rifiuti. Non esporre alla fiamma.

**Per chiunque non sia una persona autorizzata alla manutenzione, è pericoloso eseguire interventi di manutenzione o riparazione su questo apparecchio.**

- **ATTENZIONE:** Mantenere le aperture di ventilazione, nell'involucro dell'apparecchio o nella struttura incorporata, libere da ostruzioni.
- **ATTENZIONE:** Non utilizzare dispositivi meccanici o altri mezzi per accelerare il processo di scongelamento, a differenza di quelli raccomandati dal produttore.
- **ATTENZIONE:** Non danneggiare il circuito refrigerante.
- **ATTENZIONE:** Non utilizzare apparecchi elettrici all'interno dei vani portavivande dell'apparecchio, a meno che non siano del tipo raccomandato dal produttore.
- **ATTENZIONE:** Se la macchina non viene utilizzata per lungo tempo, scollegare la spina di alimentazione dalla presa di corrente o spegnere l'alimentazione.
- **ATTENZIONE:** Questo apparecchio non è inteso per un utilizzo da parte di persone (inclusi bambini) con ridotte capacità sensoriali o facoltà mentali, o mancanza di esperienza o conoscenza, a meno che siano sottoposti a supervisione o vengano date loro istruzioni concernenti l'utilizzo dell'apparecchio da parte di una persona responsabile della loro sicurezza.
- **ATTENZIONE:** I bambini devono essere sorvegliati per assicurarsi che non giochino con l'apparecchio;
- **ATTENZIONE:** Non utilizzare prolunghes o adattatori (a due punte) non messi a terra;
- **ATTENZIONE:** Se il cavo di alimentazione è danneggiato, deve essere sostituito dal produttore, dal suo agente di servizio o da una persona qualificata simile al fine di evitare pericoli.



## ATTENZIONE

**Attendere 24 ore prima di accendere la cantina. Durante questo periodo si consiglia di lasciare la porta aperta per eliminare eventuali odori residui.**

## PRIMA DI CARICARE E COLLEGARE LA CANTINA



## IMPORTANTE

**Tutti i modelli senza sfiato frontale (apertura ad aria) sono esclusivamente destinati a essere autonomi. (Vedi tabella tecnica)**

### Raccomandazioni:

Il luogo scelto per la cantina dovrebbe:

- essere libero da ingombri e ben ventilato;
- essere ben lontano da qualsiasi fonte di calore e dalla luce solare diretta;
- non essere troppo umido (lavanderia, dispensa, bagno ecc.);

- avere un pavimento piano;
- avere un'alimentazione elettrica standard e affidabile (presa standard secondo le norme nazionali, collegata a terra); si **SCONSIGLIA** di utilizzare una presa multipla o un cavo di prolunga;
- disporre di un dispositivo di protezione contro le sovratensioni montato sulla presa elettrica;
- essere lontano dal forno a microonde. Alcuni forni a microonde non sono dotati di protezione contro le interferenze delle onde. Se posizionati entro 1 metro in prossimità della cantina, possono influenzare il funzionamento della cantinetta.

Note: Tutti i modelli sono SOLO per le versioni incorporate

La cantina deve essere collocata dove la temperatura ambiente è corretta (consultare la fine del Manuale). Se la temperatura è superiore o inferiore a questo intervallo, influenzerà le prestazioni della cantina. La collocazione in condizioni di temperatura fredda o calda può causare fluttuazioni delle temperature della cantina, e non raggiungerà quella ideale.

## Istruzioni per la messa a terra:

La cantina deve essere messa a terra in caso di perdite dal filo. La messa a terra riduce il rischio di scosse elettriche. La cantina è dotata di un cavo di alimentazione con cavo di messa a terra e una spina. La spina della cantina deve essere inserita in una presa elettrica, correttamente fissata e messa a terra.

Nota: Nei luoghi in cui si verificano frequenti scariche di fulmini, è consigliabile utilizzare protezioni contro le sovratensioni.

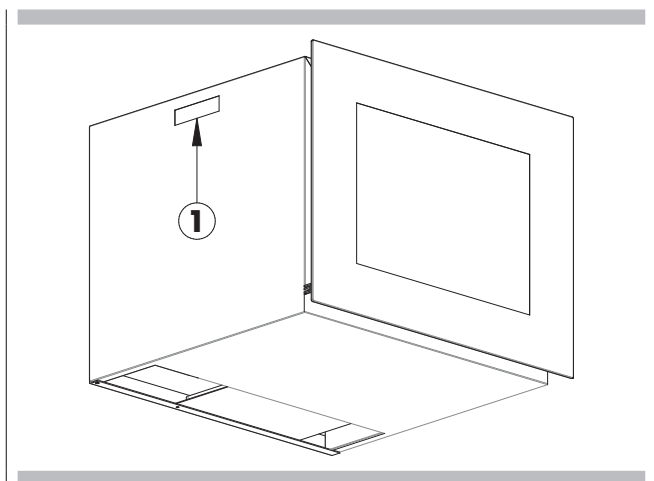
L'uso improprio della spina di messa a terra può comportare il rischio di scosse elettriche. Consultare un elettricista qualificato o un addetto all'assistenza se le istruzioni di messa a terra non sono completamente comprese.

Se il cavo di alimentazione è danneggiato, deve essere sostituito da una persona qualificata al fine di evitare rischi elettrici.

## INSTALLAZIONE DELLA CANTINA

Disimballare e rimuovere tutte le strisce protettive e adesive dalla confezione intorno e all'interno della cantina.

La cantina deve essere posizionata in modo che la spina sia accessibile. Rilasciare il cavo di alimentazione. Spostare la cantina nella sua posizione finale. La cantina deve essere installata in un luogo adatto, in cui il compressore non sia soggetto a contatto fisico.



- Utilizzare le maniglie (1) presenti sui lati della cantina vini, per trasportare l'apparecchio
- Posare il cavo di alimentazione sul lato posteriore della cantina, all'interno del mobile

**Livellamento della cantina:** La cantina deve essere livellata PRIMA di caricare i vini.

## ISTRUZIONI DI INSTALLAZIONE

1. Le cantine "integrate" sono dotate di sfiato frontale, ma non sono progettate per essere completamente incorporate dietro una porta di falegnameria.
2. Si prega di seguire lo schema d'installazione quando si installano cantine integrate. La dimensione non deve essere inferiore a quella minima di installazione, o questo avrà ripercussioni sullo sfiato della cantina.
3. Le cantine prendono l'aria dal retro del telaio di ventilazione e la espellono verso l'alto nella zona posteriore.
4. Le cantine "integrate" hanno un interruttore di alimentazione situato sul pannello di controllo in modo che la posizione del punto di alimentazione non sia critica.
5. La cantina richiede un punto di alimentazione standard da 240 volt/10 ampere. (○ secondo le specifiche dei diversi paesi).
6. Il cavo di alimentazione è lungo 2,0 m ed è fissato sul lato destro sul retro quando si guarda dalla parte anteriore dell'armadietto.
7. Come per la maggior parte degli elettrodomestici odierni, la cantina ha componenti elettronici sensibili che sono suscettibili di danni a causa di fulmini e difetti di alimentazione elettrica. Si consiglia quindi di utilizzare un dispositivo di protezione contro le sovratensioni per evitare problemi di questo tipo.

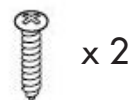
Nella zona a clima caldo, è **NECESSARIO** tagliare una presa d'aria o una griglia, con una dimensione minima di ventilazione di 200 mm x 40 mm, nella parte superiore posteriore della partizione posteriore o nella parte superiore di entrambi i lati della partizione, consentendo all'aria

fresca di fluire completamente nello spazio di 50 mm situato nella parte posteriore dell'armadietto.

Questa presa d'aria o griglia non deve essere aperta sullo stesso lato di altri apparecchi, ad es. forni, o su un'area sigillata e senza accesso all'aria fresca. Il mancato rispetto delle specifiche di cui sopra potrebbe comportare la decadenza della GARANZIA.

**Nota:** L'apparecchio deve essere posizionato in modo che la spina sia accessibile dopo l'installazione.

### ACCESSORI FORNITI



### ACCESSORI RICHIESTI



Cacciavite

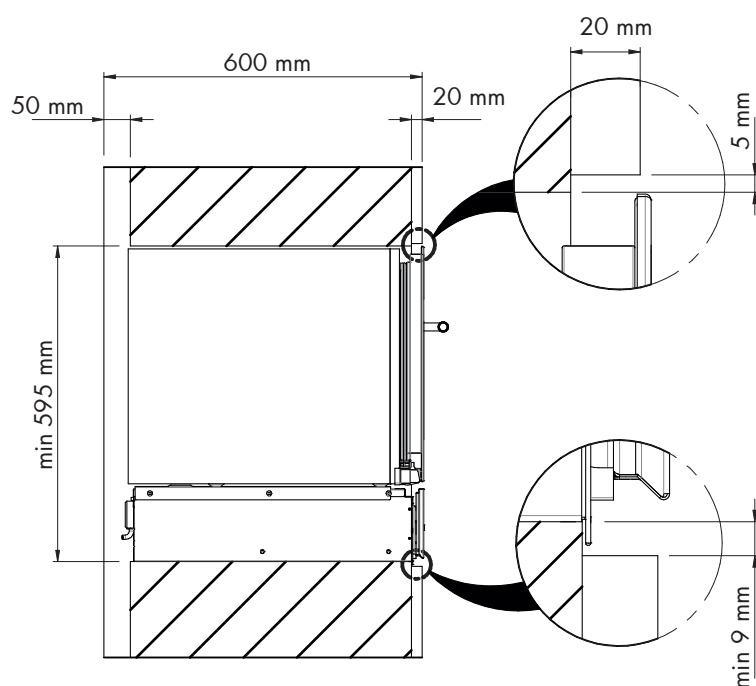
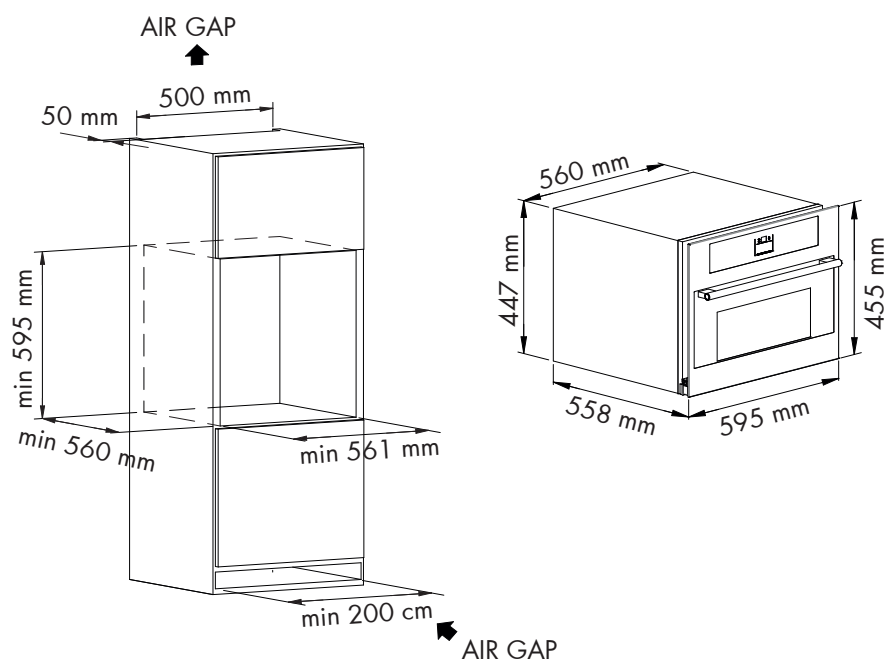


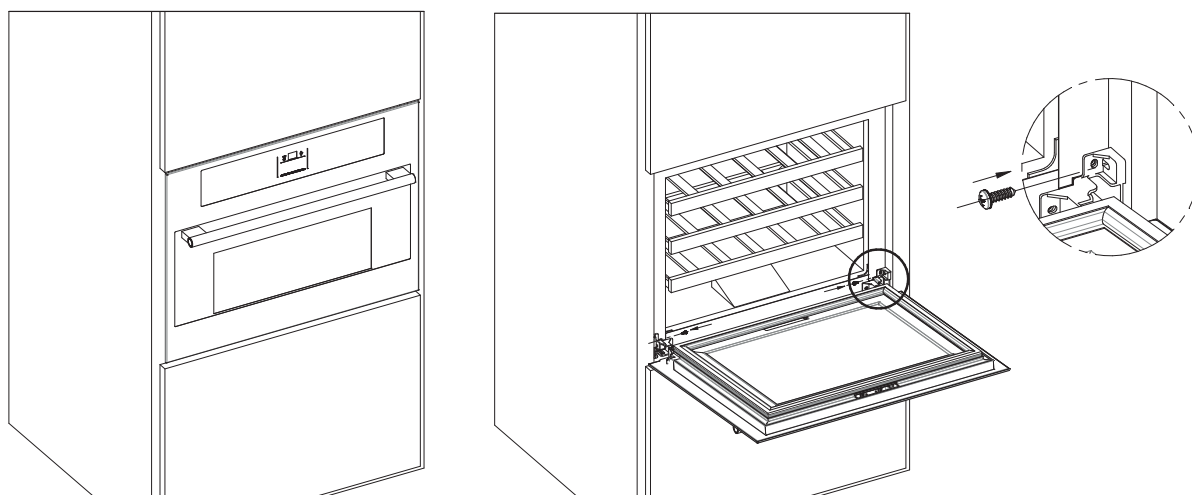
Avvitatore

## DISEGNI DIMENSIONALI:

La cantina vini e' predisposta per essere installata ad incasso all'interno di un mobile, predisposto con le misure qui di seguito indicate.

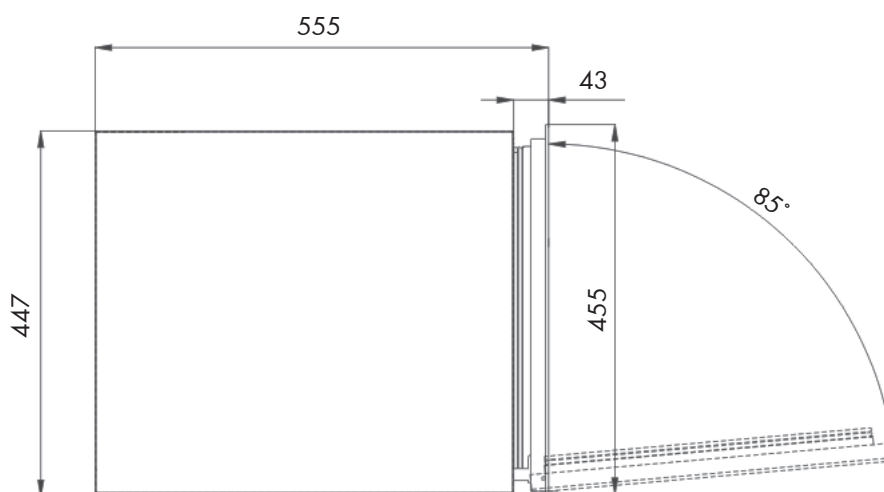
NB: il mobile deve prevedere una buona ventilazione e possibilmente non avere la parete posteriore (backplane).  
(Disegno di installazione come di seguito)





1. Mettere la cantina vini all'interno del mobile e livellarlo.
2. Aprire la porta ed estrarre 2 viti di fissaggio dalla busta di plastica in dotazione con le parti di ricambio.
3. Installare le viti di fissaggio attraverso gli appositi fori di fissaggio su entrambi i lati del mobile (v. fig.)

### DISEGNI DIMENSIONALI ANGOLO APERTO:



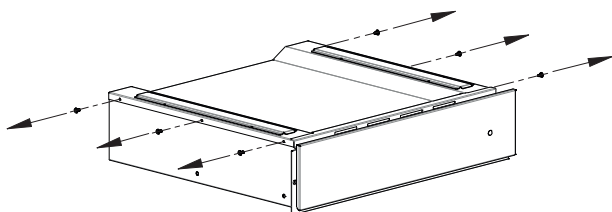


## INSTALLAZIONE CANTINA VINI CON CASSETTO SCALDAVIVANDE

Per installare la cantina vini sopra al cassetto scaldavivande da 145 mm, si rende necessario installare fra i due prodotti le staffe fornite a corredo con la cantina.

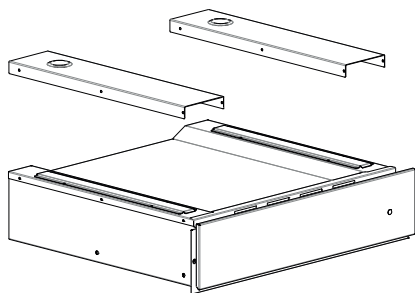
Per l'installazione svitare le 6 viti indicate nella figura 1, presenti nella parte superiore del cassetto.

**FIG. 1**



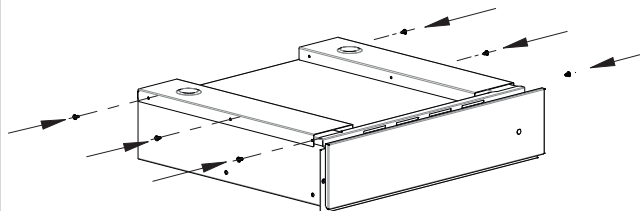
Appoggiare le staffe in dotazione, sul coperchio superiore del cassetto.

**FIG. 2**



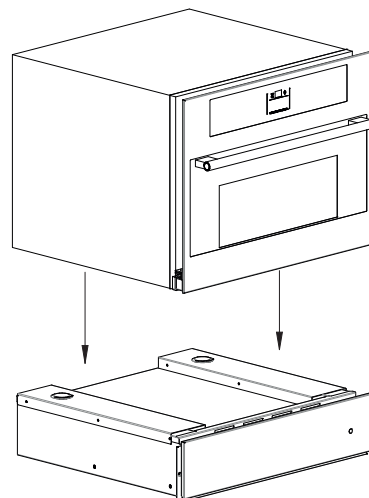
Riavvitare le 6 viti precedentemente tolte, in modo da fissare le staffe al cassetto.

**FIG. 3**

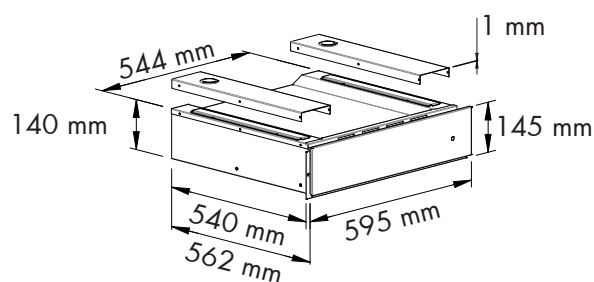


Appoggiare la cantina vini sopra al cassetto.

**FIG. 4**



## DISEGNI DIMENSIONALI CANTINA VINI CON CASSETTO 145 mm



## ACCENSIONE DELLA CANTINA

Collegare e accendere la cantina premendo il pulsante di accensione per alcuni secondi.

Quando si utilizza la cantina per la prima volta (o si riavvia la cantina dopo che è stata spenta a lungo), ci sarà una variazione di alcuni gradi tra la temperatura selezionata e quella indicata sul display a LED. Questo è normale ed è dovuto alla durata del tempo di attivazione. Dopo alcune ore di funzionamento, tutto si stabilizzerà.



### IMPORTANTE

**Se l'unità è scollegata, l'alimentazione viene persa o spenta; attendere da 3 a 5 minuti prima di riavviare l'unità. La cantina non si avvia se si tenta di riavviare prima di questo ritardo.**

## Rumori di funzionamento

Per raggiungere le impostazioni di temperatura desiderate, le nostre cantine, così come tutte le cantine che funzionano con compressori e ventilatori, possono produrre i seguenti tipi di rumori. Questi rumori sono normali e possono verificarsi come segue:

- Suono gorgogliante, causato dal refrigerante che scorre attraverso le bobine dell'apparecchio.
- Rumori di rottura/scoppio, derivanti dalla contrazione e dall'espansione del gas refrigerante per produrre freddo.
- Suono di funzionamento del ventilatore, per far circolare l'aria all'interno della cantina.

La percezione del rumore da parte di un individuo è direttamente legata all'ambiente in cui si trova la cantina, nonché alla tipologia specifica dei modelli. Le nostre cantine sono in linea con gli standard internazionali per tale apparecchio. Faremo sempre del nostro meglio per soddisfare i suoi clienti, ma non riprenderemo possesso della merce a causa di reclami basati su normali eventi di rumore operativo.

## CARICAMENTO DELLA CANTINA E MASSIMA CAPIENZA

È possibile caricare le bottiglie di vino in fila singola o doppia, facendo attenzione a quanto segue: se non ci sono abbastanza bottiglie per riempire la cantina, è meglio distribuire il carico in tutta la cantina, in modo da evitare carichi di tipo "all on top" o "all below".

- Rimuovere o riposizionare ripiani in legno regolabili per ospitare bottiglie di tipo più grande o aumentare la capacità della cantina impilando le bottiglie quando necessario. (Vedere rimozione ripiani)
- Mantenere un piccolo spazio tra le pareti e le bottiglie per consentire la circolazione dell'aria. Come per una cantina sotterranea, la circolazione dell'aria è importante per prevenire la formazione della muffa e per una migliore temperatura omogenea all'interno della cantina.

FIG. 5

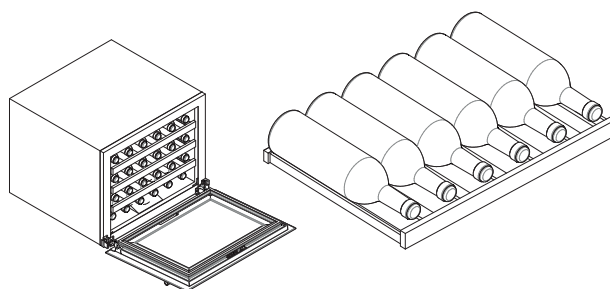
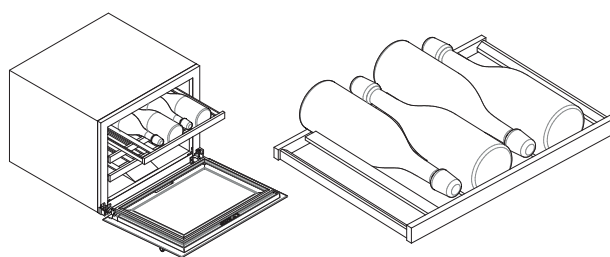


FIG. 6



La cantina vini può contenere 24 bottiglie Bordolesi o Borgognotte da 0,75 litri, Ø75 mm (vedi figura 5), suddivise in 6 bottiglie per ognuno dei 4 ripiani (3 in legno e 1 nel fondo della cantina).

È possibile inserire anche le bottiglie tipo Champagnotta (fino a Ø85 mm (vedi figura 6), posizionandone 4 per ogni ripiano, una opposta all'altra, per un totale di 16 bottiglie. Nella cantina è possibile conservare solo bottiglie che non superino le seguenti misure:

DISPOSIZIONE	altezza max
Bottiglia di vino disposta per lungo	310 mm
Bottiglia di vino disposta trasversalmente	470 mm



### IMPORTANTE

- Non sovraccaricare la cantina per facilitare la circolazione dell'aria.
- Evitare di ostruire i ventilatori interni (situati all'interno del pannello posteriore della cantina).
- Non far scorrere i ripiani verso l'esterno, oltre la posizione fissa, per evitare che le bottiglie cadano.
- Non estrarre più di un ripiano carico alla volta in quanto ciò potrebbe causare l'inclinazione in avanti della cantina.
- Non coprire i ripiani in legno con fogli di lega o altri materiali, in quanto potrebbero ostruire la circolazione dell'aria.
- Non spostare la cantina mentre è carica di vini. Potrebbe infatti deformarsi il corpo della cantina e causare lesioni alla parte sul retro.

## TIPI DI REGOLAZIONE

Attenzione: a seconda del carico e delle impostazioni scelte, occorrono circa 24 ore affinché la cantina veda la temperatura stabilizzarsi.

Durante questo tempo, il LED sembra muoversi in modo particolarmente irregolare. È un fenomeno normale e si verifica ogni volta che l'impostazione viene modificata e/o ogni volta che una grande quantità di bottiglie vengono aggiunte alla cantina.

Progettato per conservare e far invecchiare tutti i vini: rossi, bianchi e frizzanti. Queste cantine vinicole riproducono le condizioni ideali per la conservazione del vino, a una temperatura raccomandata costante di 12 C. Possono inoltre essere predisposte per fornire la temperatura di servizio ideale, così da poter godere appieno delle qualità del vino. Salvo dove diversamente raccomandato dal produttore del vino sulla bottiglia, si raccomanda una temperatura di 7°C per lo champagne, 12°C per i bianchi e 18°C per i rossi. (Fare riferimento alla tabella di raccomandazione "Temperatura di servizio del vino").

## IMPOSTAZIONI DI TEMPERATURA



### IMPORTANTE

**Il LED visualizza di default la temperatura effettiva dell'aria interna.**

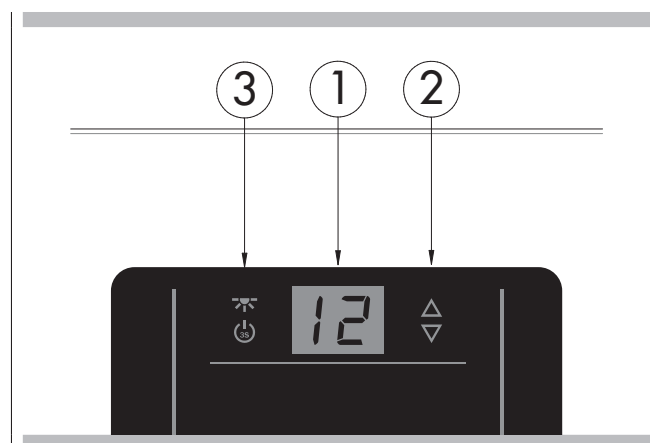
Dopo un black out, tutte le impostazioni vengono ripristinate con il ritorno della funzionalità elettrica inclusa la temperatura preimpostata

Il quadro elettrico di tutti i modelli è dotato di una funzione di memoria.

È importante capire che c'è una differenza tra la temperatura dell'aria all'interno della cantina e la temperatura effettiva del vino: È necessario aspettare circa 12 ore prima di notare gli effetti della regolazione della temperatura a causa della massa critica all'interno di una cantina piena.

Una volta impostata la temperatura, si consiglia vivamente di non giocarci o regolarla frequentemente. Il termostato manterrà la temperatura all'interno della cantina entro un intervallo di +/- 2,5°C. Tuttavia, l'inerzia termica del vino e del vetro è tale che, a questo intervallo di temperatura, la temperatura effettiva del vino oscilla solo tra 0,5°C e 1°C.

## PANNELLO COMANDI:



### Da sinistra a destra:

- **1 Finestra di visualizzazione:**

Visualizza la temperatura misurata all'interno del wine cooler;

- **2 Pulsante del ciclo:**

Ogni volta, la temperatura interna scenderà di 1°C, fino a quando non viene ridotta al minimo, per poi tornare alla temperatura massima.

Premere per 3 secondi, la finestra effettuerà la conversione di visualizzazione tra gradi Celsius e Fahrenheit

- **3 Pulsante del ciclo:**

In modalità standby: premere e mantenere premuto per 3 secondi, l'alimentazione si accenderà e la macchina si avvierà

In stato di avviamento: premere per brevi istanti questo pulsante, le luci LED illuminano il pulsante di accensione e spegnimento

In stato di avviamento: premere il pulsante per 3 secondi, l'alimentazione è spenta, l'intera macchina è chiusa.

## TABELLA DELLA TEMPERATURA DI SERVIZIO DEL VINO

Tutti i vini maturano alla stessa temperatura, che è una temperatura costante impostata tra 12°C e 14°C. La tabella seguente riporta le temperature indicative ideali da avere al momento della consumazione dei prodotti.

Champagne NV, Spumante, Spumante	6°C
Semillon Bianco Secco, Sauvignon Blanc	8°C
Champagne Vintage,	10°C
Chardonnay bianco secco	10°C
Gewürztraminer bianco secco, Riesling, Pinot grigio	10°C
Sauterne Bianche Dolci, Barsac, Montbazillac, Vino Ghiaccio, Vendemmia Tardiva	10°C
Beaujolais	13°C
Sweet White Vintage: Sauternes...	14°C
Chardonnay bianco vintage	14°C
Pinot Nero Rosso,	16°C
Grenache rossa, Syrah	16°C
Pinot Nero Vintage rosso	18°C
Cabernet & Merlot: Francese, australiano, Nuova Zelanda,	20°C
Cileno, italiano, spagnolo, californiano, argentino... Bordeaux vintage...	Temperatura ambiente non superiore a 20°C

## INFORMAZIONI IMPORTANTI SULLA TEMPERATURA

La cantina è stata progettata per garantire condizioni ottimali per la conservazione e/o il servizio dei vostri vini.

I vini pregiati richiedono sviluppi lunghi e delicati e necessitano di condizioni specifiche mediante cui raggiungere il loro pieno potenziale.

Tutti i vini maturano alla stessa temperatura, che è una temperatura costante impostata tra 12°C e 14°C. Solo la temperatura della "degustazione" varia in base ai tipi di vini (v. "Tabella della temperatura di servizio del vino" sopra riportata). Detto questo e come per le cantine naturali utilizzate dai produttori di vino per lunghi periodi di stoccaggio, non è la temperatura esatta che è importante, ma la sua consistenza. In altre parole, non appena la temperatura della cantina è costante (tra 12°C e 14°C), i vini verranno conservati in perfette condizioni.

Non tutti i vini miglioreranno nel corso degli anni. Alcuni dovrebbero essere consumati in una fase precoce (da 2 a 3 anni), mentre altri hanno un'enorme capacità di invecchiamento (dai 50 anni in su). Tutti i vini hanno un picco di invecchiamento. Consultarsi con il rivenditore del vino per ottenere le informazioni pertinenti.

## SBRINAMENTO/CONDENSA/IGROMETRIA/VENTILAZIONE

La vostra cantina è progettata con il sistema di sbrinamento "Auto-cycle". Durante "Off-cycle", le superfici refrigerate della cantina si sbrinano automaticamente. Lo sbrinamento dell'acqua dal vano di stoccaggio della cantina viene scaricato automaticamente; parte di essa va in un contenitore di drenaggio, che si trova sul retro della cantina accanto al compressore. Il calore viene trasferito dal compressore ed evapora l'eventuale condensa che si è raccolta nella vasca. Parte dell'acqua rimanente viene raccolta all'interno della cantina per motivi di umidità.

Questo sistema permette di creare il corretto livello di umidità all'interno della vostra cantina richiesto dal sughero naturale per mantenere una tenuta di lunga durata.

Note: L'acqua raccolta tramite condensazione viene quindi riciclata. In condizioni ambientali estremamente secche, potrebbe essere necessario aggiungere un po' d'acqua nel contenitore d'acqua fornito con la cantina.

Tutte le unità sono dotate di una porta in vetro a doppio vetro che ha un terzo strato acrilico interno per ridurre al minimo la condensa sulla porta in vetro.

La cantina non è completamente sigillata; l'ingresso di aria fresca è consentito attraverso il tubo di scarico. L'aria viene fatta circolare attraverso la cantina per mezzo di un ventilatore/ventilatori e dei ripiani cavi.

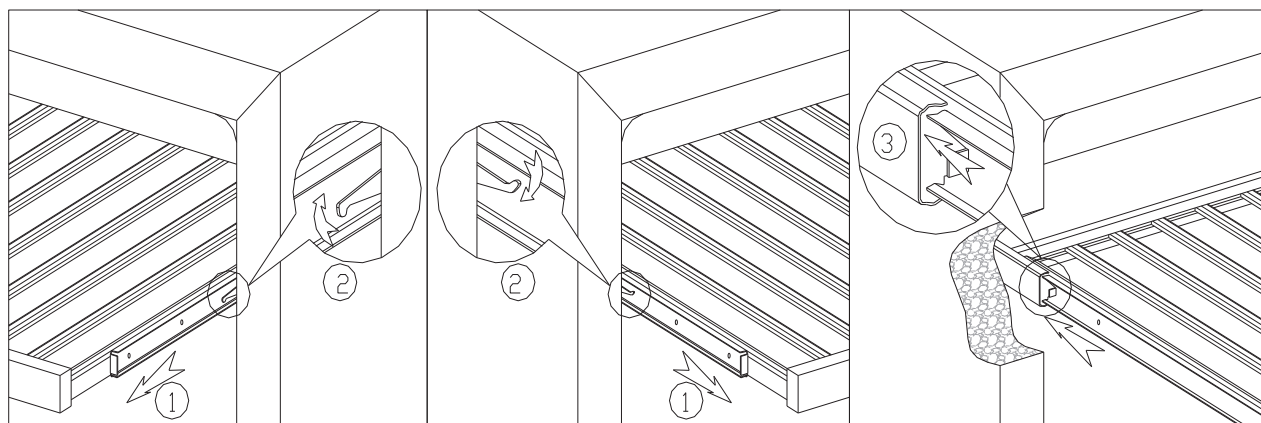
Note: Durante il ciclo di refrigerazione, il calore viene rilasciato e si disperde attraverso le superfici esterne della cantina. Evitare di toccare le superfici durante quei cicli.

## RIPIANI IN LEGNO

### Installazione del ripiano in legno scorrevole e istruzioni di prelievamento:

Prelevamento dal ripiano: Secondo il seguente disegno di istruzioni, per estrarre il ripiano per sostenere la staffa **1** premere due lati delle fibbie a rullo scorrevoli ed estrarre il ripiano seguendo il segno di freccia **2**.

Installazione ripiano: Secondo il seguente disegno di istruzioni, per spingere l'allineamento del ripiano con due lati del rullo scorrevole seguendo il segno di freccia **3**.



## ANOMALIE DI FUNZIONAMENTO

Assicurarsi che la spina di alimentazione elettrica sia alimentata collegando un altro apparecchio elettrico. Controllare l'eventuale fusibile. Assicurarsi che la porta sia chiusa correttamente.

Se la tua cantina sembra non funzionare correttamente, scollegala e contatta il tuo servizio post-vendita. Qualsiasi intervento sul circuito freddo deve essere eseguito da un tecnico frigorifero che deve effettuare un'ispezione del sistema di tenuta del circuito. Analogamente, qualsiasi intervento sul circuito elettrico deve essere eseguito da un elettricista qualificato.

Note: Qualsiasi intervento eseguito da un tecnico non autorizzato comporterà la decadenza della garanzia.

## INTERRUZIONI DI CORRENTE

In caso di interruzione dell'alimentazione, tutte le impostazioni di temperatura precedenti vengono conservate automaticamente e vengono ripristinate le impostazioni di temperatura preimpostate. (Vedere grafico preimpostato)

La maggior parte delle interruzioni di corrente viene corretta in un breve periodo di tempo. Un'ora o due di perdita di potenza non influenzeranno le temperature della cantina. Per evitare sbalzi di temperatura improvvisi mentre l'alimentazione è spenta, evitare di aprire la porta. Per un periodo più lungo di interruzione di corrente, prendere provvedimenti per proteggere il vostro vino.

**Indipendentemente dalla causa, se si notano livelli anormali di temperatura o umidità all'interno della cantina, essere rassicurati che solo una lunga e frequente esposizione a queste condizioni anomale può causare un effetto dannoso sui vostri vini.**

## GUIDA ALLA RISOLUZIONE DEI PROBLEMI

I problemi comuni possono essere facilmente risolti, risparmiando il costo di una possibile chiamata di assistenza. Leggere attentamente il manuale di istruzioni e tornare alla tabella della guida per la risoluzione dei problemi.

PROBLEMA	POSSIBILE CAUSA
La cantina non funziona.	Non è collegata. L'elettrodomestico è spento. L'interruttore è scattato o il fusibile è rotto.
La cantina non è abbastanza fredda.	Controllare le impostazioni di controllo della temperatura. L'ambiente esterno potrebbe richiedere un'impostazione di temperatura più alta. La porta viene aperta troppo spesso. Il portello non è completamente chiuso. La guarnizione del portello non chiude in modo appropriato.
Si accende e spegne frequentemente.	La temperatura della stanza è più calda del normale. Una grande quantità di contenuto è stato aggiunto alla cantina. La porta viene aperta troppo spesso. Il portello non è completamente chiuso. Il controllo di temperatura non è impostato correttamente. La guarnizione del portello non chiude in modo appropriato.
La luce non funziona.	Non è collegata. L'interruttore di circuito è saltato oppure un fusibile. La lampadina è fuori uso. Il pulsante luminoso è "OFF".
Vibrazioni.	Verificare che la cantina sia in piano.
La cantina sembra fare troppo rumore.	Il tintinnio potrebbe provenire dal flusso del refrigerante, il che è normale. Al termine di ogni ciclo, potresti sentire gorgogliare i suoni causati dal flusso di refrigerante nella tua cantina. La contrazione e l'espansione delle pareti interne può causare rumori di scoppiettii e rotture. La cantina non è in piano.
Il portello non è chiuso in modo giusto.	La cantina non è in piano. Il portello è stato spostato e non è stato montato in modo giusto. La guarnizione è difettosa. (la calamita o la gomma è deteriorata) I ripiani non sono in posizione.

### Caratteristiche standard:

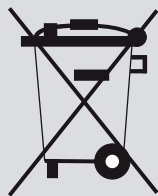
#### Compressore azionato: R600a o R134a

- Disponibile in tensione/frequenza nominale (secondo i requisiti del paese):  
100V/50/60Hz, 220V/50/60Hz, 115V/50Hz
- Sbrinamento automatico
- Umidità: 65% UR +/-10% UR
- Finitura esterna e interna nera
- Luce interna
- Piedini regolabili x 4
- Porta in vetro a due o tre strati opzionale
- Telaio con finiture in acciaio inossidabile opzionali comuni o senza soluzione di continuità oppure porta completa in vetro nero

## Prima dello smaltimento dell'apparecchio.

1. Scollegare la spina principale dalla presa principale.
2. Tagliare il cavo principale e gettarlo.

### Corretto smaltimento di questo prodotto



Questo simbolo sul prodotto, o nella sua confezione, indica che il prodotto non può essere trattato come rifiuto domestico. Dovrebbe invece essere portato al punto di raccolta dei rifiuti appropriato per il riciclaggio di apparecchiature elettriche ed elettroniche. Assicurandosi che questo prodotto sia smaltito correttamente, si contribuisce a prevenire potenziali conseguenze negative per l'ambiente e la salute umana, che potrebbero altrimenti essere causate dalla gestione inappropriata dei rifiuti di questo prodotto. Per informazioni più dettagliate sul riciclaggio di questo prodotto, si prega di contattare il comune, il servizio di smaltimento dei rifiuti domestici o il negozio in cui è stato acquistato il prodotto.

## ACCESSORI E MANUTENZIONE

### Accessori in dotazione

- Filtro a carboni attivi.  
Filtra l'odore dall'interno ed impedisce agli odori di entrare attraverso il tappo delle bottiglie. La sostituzione è semplice ed immediata grazie alla staffa plug-in.
- Griglie estraibili in legno
- Kit gommini sotto piedini
- Kit allineamento X45 + cassetto con F60

**Gli accessori si possono acquistare contattando il Servizio Assistenza Tecnica Fulgor Milano.**

### Prima di pulire la cantinetta

- Spegnerne la cantina.
- Togliere la spina della presa.
- Togliere le bottiglie di vino dalla cantinetta e conservarle in un luogo fresco.
- Togliere le ulteriori parti asportabili e pulirle a parte.
- Possibilità di pulire le griglie in legno.

### Vano interno, accessori, sportello

**Pulire regolarmente la cantina, almeno una volta al mese. Evitare che i residui di sporco si essichino ed eliminarli subito.**

- Pulire il vano interno con acqua tiepida e un po' di detersivo per piatti.
- Pulire tutte le parti in legno con uno straccio appena umido; **evitare di bagnarle.**
- Dopo aver pulito il vano interno e gli accessori, sciacquarli con acqua pulita e asciugarli bene. Lasciare aperto per un po' di tempo lo sportello dell'enoteca.
- Pulire lo sportello delicatamente con un prodotto per il vetro.





<b>TABLE OF CONTENTS</b>	<b>PAGE</b>
<b>1 - Safety instructions and warnings</b>	<b>2</b>
<b>2 - Wine cellar installation</b>	<b>3</b>
<b>3 - Installation instructions</b>	<b>4</b>
<b>4 - Description of wine cellar</b>	
Switching on and off	8
Loading	8
Adjustment and use	9
Control panel	9
<b>5 - Service and defrost temperature</b>	<b>10</b>
<b>6 - Wooden racks/shelves</b>	<b>10</b>
<b>7 - Troubleshooting guide</b>	<b>12</b>
<b>8 - Standard features</b>	<b>12</b>
<b>9 - Accessories supplied or on request</b>	<b>13</b>
<b>10 - Maintenance and cleaning</b>	<b>13</b>

## WARNING



The information in this document is subject to modification without any prior notice.  
Some models are available in dedicated countries only.



Offers no guarantee for our wine cellar if it is being used for any purpose other than that for which it was specifically designed. We cannot be held responsible for any error in this manual. is not responsible or liable for any spoilage or damage to wines or any other contents incidental or consequential to possible defects of the wine cellar. Warranty applies to the wine cellar only and not to the content of the wine cellar.

This appliance can be used by children aged from 8 years and above and persons with reduced physical, sensory or mental capabilities or lack of experience and knowledge if they have been given supervision or instruction concerning use of the appliance in a safe way and understand the hazards involved. Children shall not play with the appliance. Cleaning and user maintenance shall not be made by children without supervision.

Children should be supervised to ensure that they do not play with the appliance.

Please don't put such as acidic items, flammable and explosive goods into wine cooler.

This equipment is intended for the storage and display of non-potentially-hazardous bottled or canned products only.

This appliance is intended to be used in household and similar applications such as

- staff kitchen areas in shops, offices and other working environments;
- farm houses and by clients in hotels, motels and other residential type environments;
- bed and breakfast type environments;
- catering and similar non-retail applications.



### DANGER

Risk of child entrapment. Before you throw away your old wine chiller:


- Take off the doors;
- Leave the shelves in place so that children may not easily climb inside;
- When disposing of the appliance, do so only at an authorized waste disposal centre.

### R600a WARNINGS:

For your safety observe the following recommendations.

- This appliance contains a small quantity of R600a refrigerant which is environmentally friendly, but flammable. It does not damage the ozone layer, nor does it increase the greenhouse effect.
- During transportation and installation, ensure that the tubing of the refrigerant circuit is not damaged.
- Avoid using or manipulating sharp objects near by the appliances.
- Leaking refrigerant can ignite and may damage the eyes.
- In the event any damage does occur, avoid exposure to open fires and any device which creates a spark. Disconnect the appliance from the mains power.
- Thoroughly ventilate the room in which the appliance is located for several minutes.
- Notify Customer Service for necessary action and advice.
- The room for installing the appliance must be at least 1 cubic metre per 8 grams of refrigerant. The refrigerant quantity contained in this appliance is listed above in grams; it is also noted on the Rating Plate of the appliance.
- **WARNING:** To avoid a hazard due to instability of the appliance, it must be fixed in accordance with the instructions.



- The symbol  is a warning and indicates the refrigerant and insulation blowing gas are flammable.
- **Warning:** Risk of fire / flammable materials
- **WARNING** — Do not store explosive substances such as aerosol cans with a flammable propellant in this appliance.
- **WARNING** —When positioning the appliance, ensure the supply cord is not trapped or damaged.
- **WARNING** —Do not locate multiple portable socket-outlets or portable power supplies at the rear of the appliance.
- **WARNING** — The refrigerant and insulation blowing gas are flammable. When disposing of the appliance, do so only at an authorized waste disposal centre. Do not expose to flame.

**It is hazardous for anyone other than an Authorised Service Person to carry out servicing or repairs to this appliance.**

- **WARNING:** Keep ventilation openings in the appliance enclosure or in the built-in structure clear of obstruction.
- **WARNING:** Do not use mechanical devices or other means to accelerate the defrosting process, other than those recommended by the manufacturer.
- **WARNING:** Do not damage the refrigerant circuit.
- **WARNING:** Do not use electrical appliances inside the food storage compartments of the appliance, unless they are of the type recommended by the manufacturer.
- **WARNING:** If you do not use the machine for a long time, please unplug the power plug from the socket or switch off the power supply.
- **WARNING:** This appliance is not intended for use by persons (including children) with reduced Physical, sensory or mental capabilities, or lack of experience and knowledge, unless they have been given supervision or instruction concerning use of the appliance by a person responsible for their safety;
- **WARNING:** Children should be supervised to ensure that they do not play with the appliance;
- **WARNING:** Do not use extension cords or ungrounded (two prong) adapters;
- **WARNING:** If the supply cord is damaged, it must be replaced by the manufacturer. Its service agent or similar qualified person in order to avoid hazard.



### WARNING

**Allow 24 hours before switching on the wine cellar. During this time we recommend that you leave the door open to clear any residual odors.**

### BEFORE LOADING & PLUGGING IN THE WINE CELLAR



### IMPORTANT

**All models without front venting (air opening) are strictly for free standing only. (See technical chart)**

#### Recommendations:

The location you have selected for your wine cellar should:

- be unencumbered and well ventilated;
- be well away from any heat source and direct sunlight;
- not be too damp (laundry, pantry, bathroom etc.);
- have a flat floor;
- have a standard and reliable electricity supply (standard socket to country standards, linked to the ground), it is NOT recommended to use a multi-socket or extension lead;

- have a surge protector fitted to the electrical outlet;
- Away from the microwave oven. Certain microwave ovens do not have wave interference shield. When placed within 1 meter vicinity of the wine cabinet, they may affect the operation of the wine cabinet.

Notes: All models are for built-in ONLY

Wine cellar should be placed where the ambient temperature is proper (Please view the end of Manual). If the temperature is above or below this range, it will affect the performance of the cellar. Placing in cold or hot temperature conditions may cause cellar's temperatures fluctuating, and it will not reach the ideal one.

### Grounding instructions:

The wine cellar must be grounded in case of wire leakage. Grounding reduces the risk of electrical shock. The wine cellar is equipped with a power cord having a grounding wire and plug. The wine cellar plug must be plugged into a properly affixed and grounded electrical outlet.

Note: In locations where there is frequent lightning, it is advisable to use surge protectors.

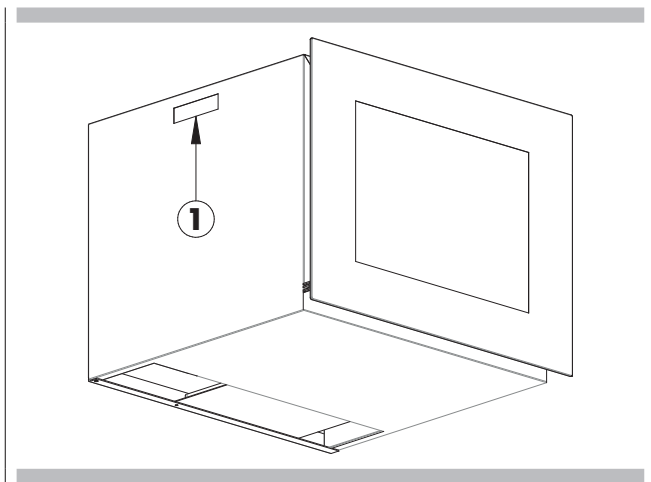
Improper use of the grounding plug can result in the risk of electric shock. Consult a qualified electrician or service person if the grounding instructions are not completely understood.

If the supply cord is damaged, it must be replaced by a qualified person in order to avoid electrical hazard.

### INSTALLING YOUR WINE CELLAR

Unpack and remove all of the protection and adhesive strips from the packaging around and inside the wine cellar.

The wine cellar must be positioned such that the plug is accessible. Release the power cord. Move your wine cellar to its final location. The wine cellar should be installed in a suitable place where the compressor will not be subject to physical contact.



- Use the handles (1) on the sides of the wine cellar to transport the appliance
- Lay the power cable behind the wine cellar, inside the cabinet

**Leveling your wine cellar:** Wine cellar must be leveled BEFORE loading your wines.

## INSTALLATION INSTRUCTIONS

1. "Built in" wine cellars are front venting but are not designed to be fully integrated behind a joinery door.
2. Please follow the installation diagram when installing built-in wine cellars. No less than the minimum installation dimension, or it will affect the venting of cellar.
3. These wine cellars take air from the back of the ventilation frame and expel it upwards at the back.
4. "Built in" wine cellars have a power switch located on the control panel so power point location is not critical.
5. The wine cellar requires a standard 240 volt/10 amp power point. (Or according to different countries specifications).
6. The power cord is 2.0m in length and is fixed on the right side at the back when looking from front of cabinet.
7. As with most appliances of today, the wine cellar has sensitive electronic components which are susceptible to damage through lightning and electricity supply faults. It is therefore advised to use a power surge protector to avoid problems of this nature.

In Hot climate zone, an air vent or grid, with a minimum ventilation size of 200mm x 40mm MUST be cut out at the rear top of the back partitioning or at the top of either side of the partitioning, allowing cool fresh air full access to flow into the 50mm gap located at the rear of the cabinet.

This air vent or grid must not be opened on the same side as other appliances such as ovens or an area that is sealed and without access to fresh cool air. Failing to comply with the above specifications could result in WARRANTY void.

**Note:** The appliance must be positioned so that the plug is accessible after installed.

### ACCESSORIES SUPPLIED



### ACCESSORIES ON REQUEST



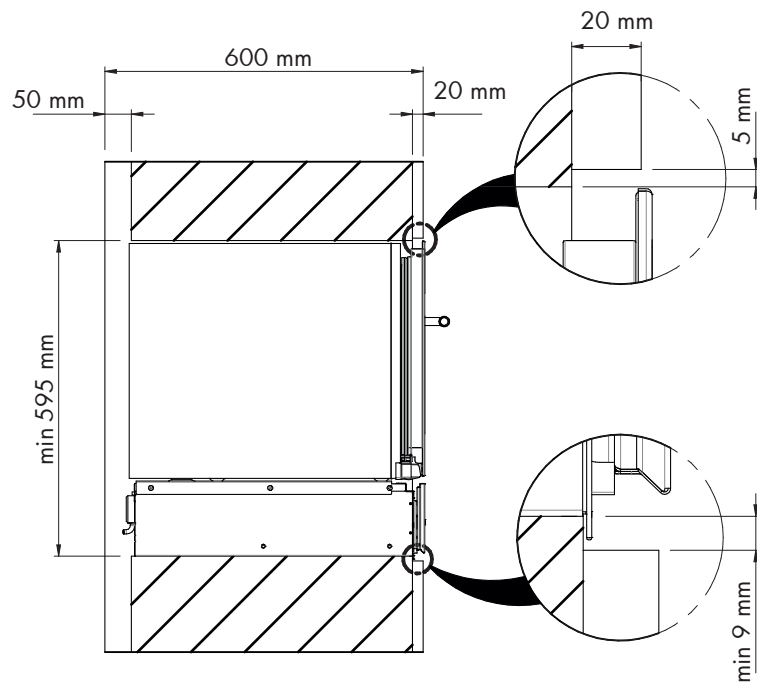
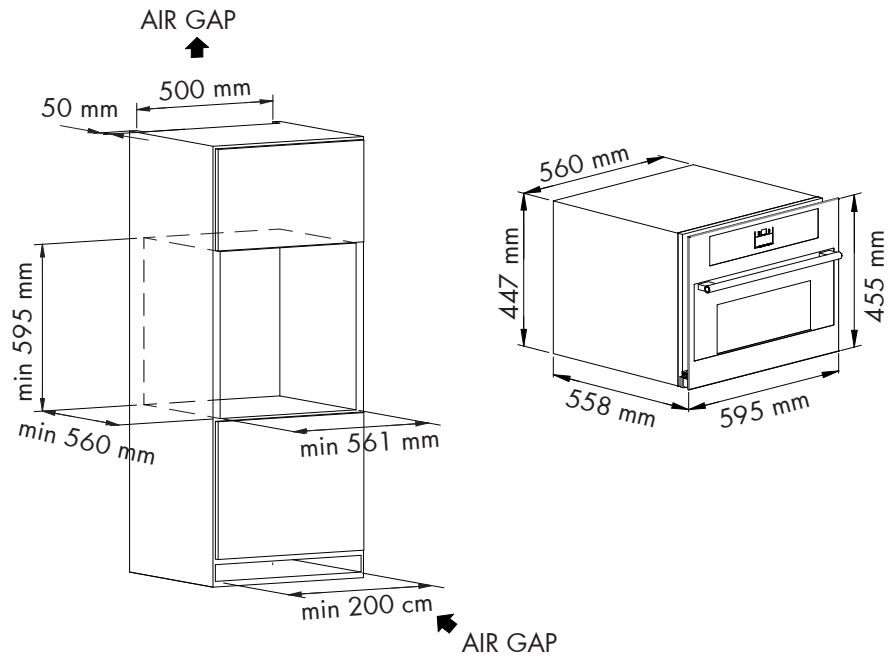
Cacciavite

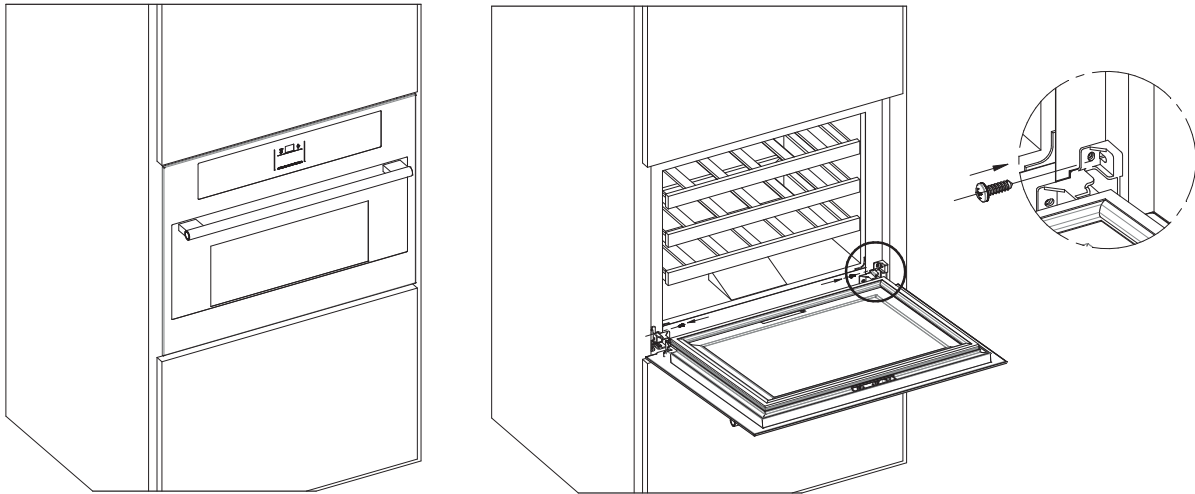


Avvitatore

## DIMENSIONAL DRAWINGS:

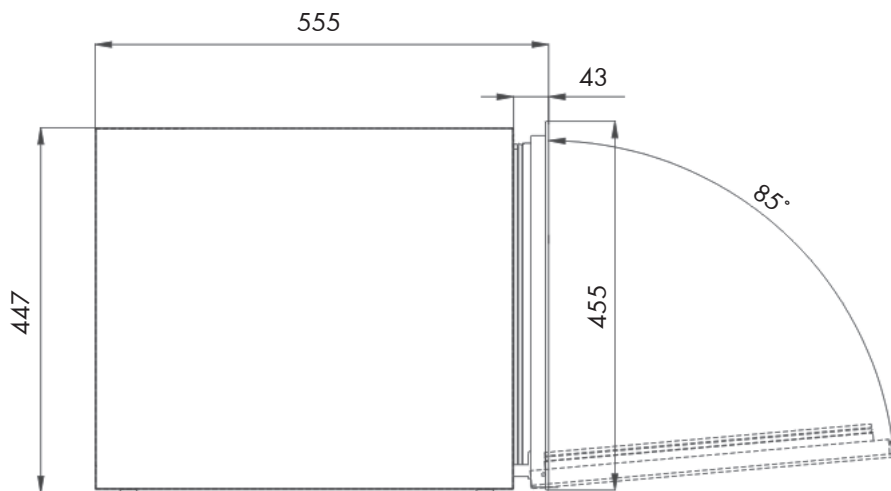
The wine cellar is designed to be installed inside a cabinet, with the measurements indicated below.  
 NB: the cabinet must have good ventilation and possibly no backplane.  
 (Installation drawing as below)





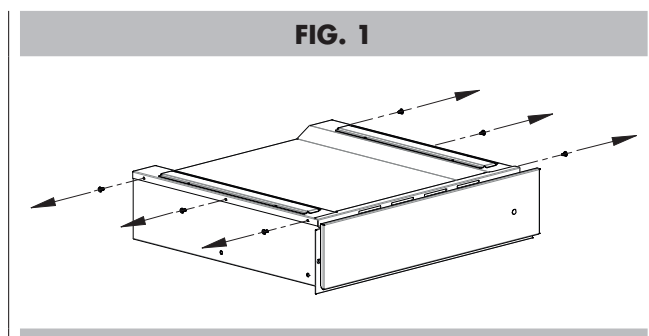
1. Place the wine cellar inside the cabinet and level it.
2. Open the door and take out 2 fixing screws from the plastic spare kit bag.
3. Install the fixing screws through the holes on both sides of the cabinet (see fig.)

### OPEN ANGLE SIZE DRAWINGS:

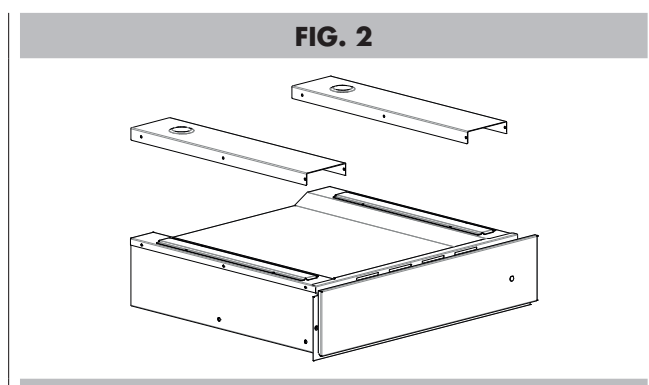


## INSTALLING THE WINE CELLAR WITH WARMING DRAWER

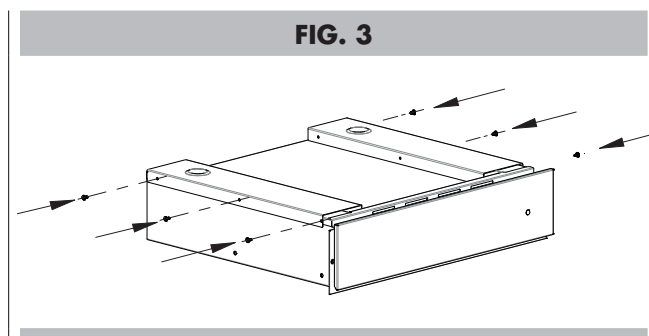
To install the wine cellar above the 145 mm warming drawer, it is necessary to install the brackets supplied with the wine cellar between the two products. To install, unscrew the 6 screws indicated in figure 1, in the top part of the drawer.



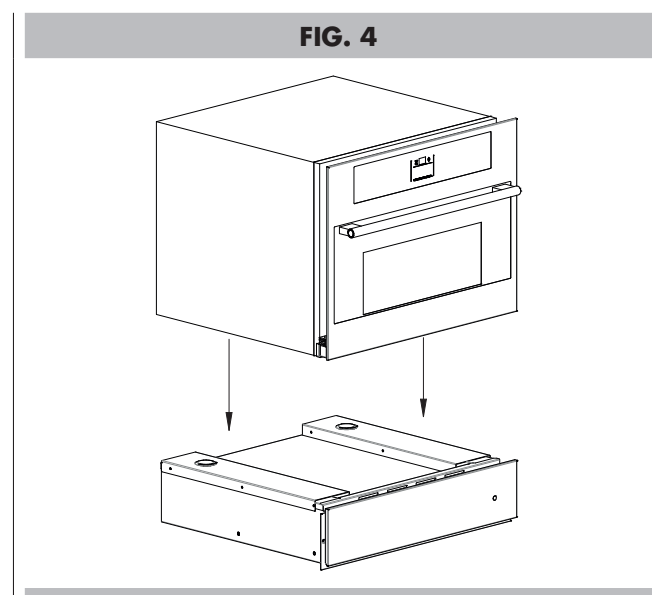
Place the supplied brackets on the drawer's top cover.



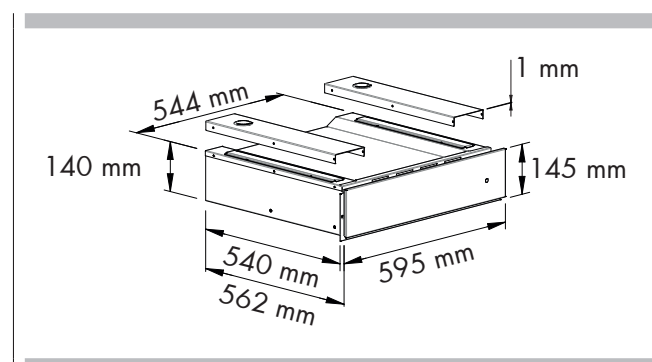
Tighten the 6 previously removed screws, in order to secure the brackets to the drawer.



Place the wine cellar on top of the drawer.



## DIMENSIONAL DRAWINGS OF WINE CELLAR WITH 145 mm DRAWER



## TURNING ON YOUR WINE CELLAR

Plug in and switch on the cellar by pressing on the power button for a few seconds.

When you use the wine cellar for the first time (or restart the wine cellar after having it shut off for a long time), there will be a few degrees variance between the temperature you have selected and the one indicated on the LED readout. This is normal and it is due to the length of the activation time. Once the wine cellar is running for a few hours everything will stabilize.



### IMPORTANT

**If the unit is unplugged, power is lost, or turned off, wait 3 to 5 minutes before restarting the unit. The wine cellar will not start if you attempt to restart before this time delay.**

## Operating Noises

To reach the desired temperature settings, Our wine cellars, like all wine cellars operating with compressors and fans, may produce the following types of noises. These noises are normal and may occur as follows:

- Gurgling sound - caused by the refrigerant flowing through the appliance's coils.
- Cracking/popping sounds - resulting from the contraction and expansion of the refrigerant gas to produce cold.
- Fan operating sound - to circulate the air within the wine cellar.

An individual's perception of noise is directly linked to the environment in which the wine cellar is located, as well the specific type of models. Our wine cellars are in line with international standards for such appliance. We will always do its utmost to satisfy its customers but will not retake possession of the goods due to complaints based on normal operating noise occurrences.

## LOADING THE WINE CELLAR AND MAXIMUM CAPACITY

You may load your wine bottles in single or double rows while taking note of the following: if you do not have enough bottles to fill your wine cellar, it is better to distribute the load throughout the wine cellar so as to avoid "all on top" or "all below" type loads.

- Do remove or relocate adjustable wooden shelves to accommodate larger type of bottles or increase the capacity of the cellar by stacking the bottles up when necessary. (See removing shelves)
- Keep small gap between the walls and the bottles to allow air circulation. Like an underground cellar air circulation is important to prevent mould and for a better homogeneous temperature within the cellar.

FIG. 5

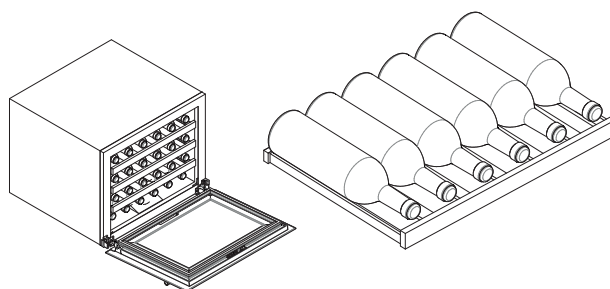
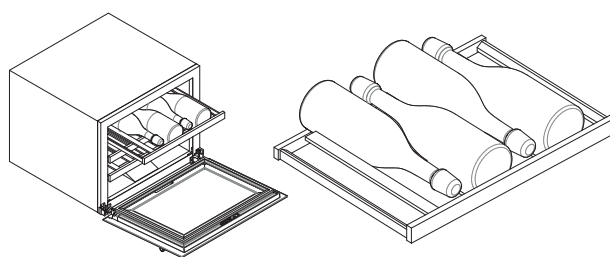


FIG. 6



The wine cellar can contain 24 x 0.75 litre Bordeaux or Burgundy bottles, with a diameter of  $\varnothing 75$  mm (see figure 5), divided into 6 bottles on each of the 4 shelves (3 wooden and 1 on the floor of the cellar).

It is also possible to store Champagne-type bottles with a diameter of up to  $\varnothing 85$  mm (see figure 6), by placing 4 on each shelf, one opposite the other, for a total of 16 bottles. Only bottles not exceeding the following measurements can be stored in the wine cellar:

ARRANGEMENT	max. height
Wine bottles arranged lengthwise	310 mm
Wine bottles arranged crosswise	470 mm



### IMPORTANT

- Do not over load your wine cellar to facilitate air circulation.
- Avoid obstructing the internal fans (located inside on the back panel of the wine cellar).
- Do not slide the shelves outwards beyond the fixed position to prevent the bottles from falling.
- Do not pull out more than one loaded shelf at a time as this may cause the wine cellar to tilt forward.
- Do not cover the wooden shelves with alloy foil or other materials, as it will obstruct air circulation.
- Do not move your wine cellar while it is loaded with wines. This might distort the body of the wine cellar and cause back injury.



## TYPES OF REGULATION

Please note that depending on the loading and settings chosen it takes about 24 hours for the wine cellar to see the temperature stabilizing.

During this time LED seems to move erratically in particular, it is normal and this process occurs whenever the setting is modified and/or whenever a large amount of bottles are added to the cellar.

Designed to store and mature all wines: red, white and sparkling. These wine cellars reproduce the ideal conditions for wine storage, at a constant recommended temperature of 12°C. They can also be set to provide ideal serving temperature for full enjoyment of the wine's qualities. Unless stated by the wine maker on the bottle, We recommends 7°C for your champagne, 12°C for whites and 18°C for reds. (Refer to "Wine Service Temperature" recommendation chart).

## TEMPERATURE SETTINGS



### IMPORTANT

**The LED displays by default the actual internal air temperature.**

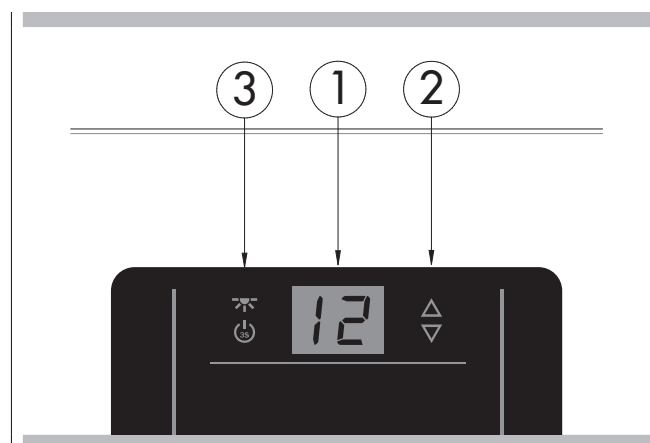
The temperature of the power, before all Settings will be resumed after the electricity to power the preset temperature

The electrical board of all models comes with memory function.

It is important to understand that there is a difference between the air temperature inside the wine cellar and the actual temperature of the wine: You will need to wait approximately 12 hours before noticing the effects of temperature adjustment due to the critical mass within a full wine cellar.

Once the temperature is set, it is strongly advised not to toy with it or adjust frequently. The thermostat will maintain the temperature inside the wine cellar within a +/- 2.5°C range. But the thermal inertia of the wine and the glass is such that within this temperature range, the actual temperature of the wine will only fluctuate 0.5°C to 1°C.

## CONTROL PANEL:



### From left to right:

- **1 Display Window:**

Display the measured temperature inside the wine cooler;

- **2 Cycle Button:**

Each time, the temperature inside will drop 1°C, until reduced to a minimum, and then a return to the highest temperature.

Press for 3 seconds, the window to achieve Celsius / Fahrenheit display conversion

- **3 Cycle Button:**

In standby mode: press and hold for 3 seconds, power is turned on, the machine starts

In the boot state: short press this button, LED lights on / off switch

In the boot state: press the button for 3 seconds, the power is off, the whole machine is closed.

## WINE SERVING TEMPERATURE CHART

All wines mature at the same temperature, which is a constant temperature set between 12°C to 14°C. The below chart is an indicative temperature chart to indicate the best temperature for drinking purposes.

Champagne NV, Sparkling, Spumante	6°C
Dry White Semillon, Sauvignon Blanc	8°C
Champagne Vintage, Dry White Chardonnay	10°C
Dry White Gewürztraminer, Riesling, Pinot grigio	10°C
Sweet White Sauternes, Barsac, Montbazillac, Ice Wine, Late Harvest	10°C
Beaujolais	13°C
Sweet White Vintage: Sauternes...	14°C
White Vintage Chardonnay	14°C
Red Pinot Noir,	16°C
Red Grenache, Syrah	16°C
Red Vintage Pinot Noir	18°C
Cabernet & Merlot: French, Australian, New Zealand,	20°C
Chilean, Italian, Spanish, Californian, Argentinean... Vintage Bordeaux ...	Room temperature not exceeding 20°C

## IMPORTANT INFORMATION ABOUT TEMPERATURE

Your wine cellar has been designed to guarantee optimum conditions for storing and/or serving your wines.

Fine wines require long and gentle developments and need specific conditions in which to reach their full potential.

All wines mature at the same temperature, which is a constant temperature set between 12°C to 14°C. Only the temperature of "dégustation" (wine appreciation) varies according to the type of wines (see "Wine Serving Temperature Chart" above). This being said and as it is for natural cellars used by wine producers for long period of storage, it is not the exact temperature that is important, but its consistency. In other words, as long as the temperature of your wine cellar is constant (between 12°C to 14°C) your wines will be stored in perfect conditions.

Not all wines will improve over the years. Some should be consumed at an early stage (2 to 3 years) while others have tremendous ageing capability (50 and over). All wines have a peak in maturity. Do check with your wine merchant to get the relevant information.

## DEFROSTING/CONDENSATION/HYGROMETRY/ VENTILATION

Your wine cellar is designed with "Auto-cycle" defrost system. During "Off-cycle" the refrigerated surfaces of the wine cellar defrost automatically. Defrost water from the wine cellar storage compartment drains automatically and part of it goes into a drainage container, which is located at the back of the wine cellar next to the compressor. The heat is transferred from the compressor and evaporates any condensation that has collected in the pan. Part of the remaining water is collected within the wine cellar for humidity purposes.

This system enables the creation of the correct humidity level inside your wine cellar required by the natural cork to maintain a long lasting seal.

Notes: The water collected by condensation, is therefore recycled. Under extremely dry environmental conditions, you may have to add some water into the water container provided with your wine cellar.

All units are equipped with a double glazed glass door that has a third internal acrylic layer to minimize condensation on the glass door.

The wine cellar is not totally sealed; fresh air admission is permitted through the drainpipe. Air is circulated through the cellar by means of a fan/fans and the hollow shelves.

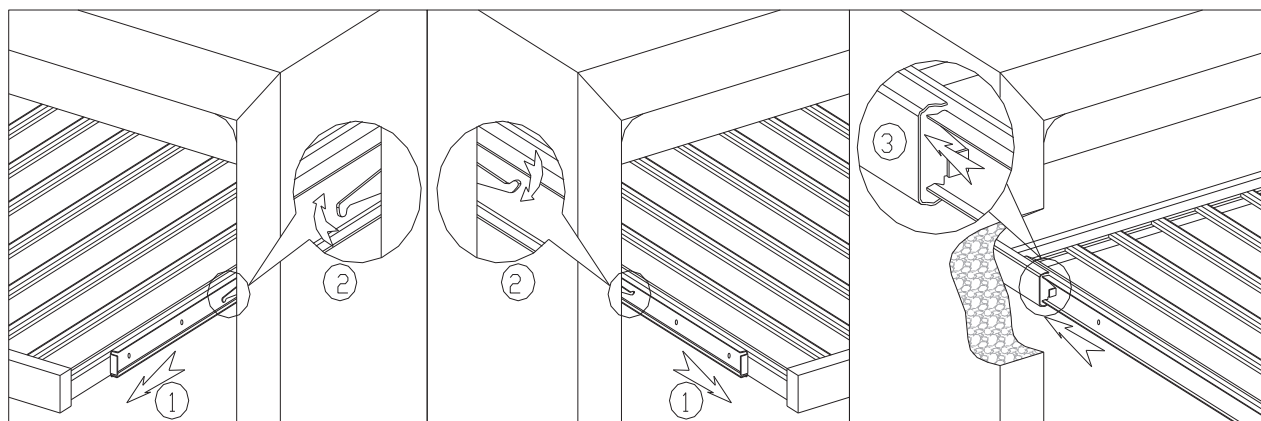
Notes: During the refrigerating cycle, heat is given off and disperses through the external surfaces of the wine cellar. Avoid touching the surfaces during those cycles.

## WOODEN SHELVES

### Sliding wooden shelf installation and taking instruction:

Shelf taking: According to below instruction drawing to pull out the shelf to support bracket **1**, press two sides of sliding roller buckles and pull out the shelf following the arrow mark **2**.

Shelf installation: According to below instruction drawing to push in the shelf alignment with two sides of sliding roller following the arrow mark **3**.



## OPERATION ANOMALIES

Ensure that there is power to the electrical supply plug by connecting another electrical appliance to it. Check fuse, if any. Make sure that the door is closed properly.

If your wine cellar appears to be malfunctioning, unplug it and contact your after sales service. Any intervention on the cold circuit should be performed by a refrigeration technician who should carry out an inspection of the circuit sealing system. Similarly, any intervention on the electrical circuit should be performed by a qualified electrician.

Notes: Any intervention performed by a non-authorized technician will lead to the warranty being considered as null and void.

## POWER FAILURES

In the event of a power interruption, all previous temperature settings are automatically preserved and it will revert to a preset temperature setting. (See preset chart)

Most power failures are corrected within a short period of time. An hour or two's loss of power will not affect wine cellar's temperatures. To avoid sudden change of temperature while the power is off, you should avoid opening the door. For longer period of power failure, do take steps to protect your wine.

**Irrespective of the cause, if you notice either abnormal temperature or humidity levels inside your wine cellar, be reassured that only long and frequent exposure to these abnormal conditions can cause a detrimental effect on your wines.**

## TROUBLESHOOTING GUIDE

Common problems may easily be solved, saving you the cost of a possible service call. Please read carefully the instruction manual and revert to troubleshooting guide chart.

PROBLEM	POSSIBLE CAUSE
Wine cellar does not operate.	Not plugged in. The appliance is turned off. The circuit breaker tripped or the fuse is broken.
Wine cellar is not cold enough.	Check the temperature control setting. External environment may require a higher setting. The door is opened too often. The door is not closed completely. The door gasket does not seal properly.
Turns on and off frequently.	The room temperature is hotter than normal. A large amount of contents has been added to the Wine cellar. The door is opened too often. The door is not closed completely. The temperature control is not set correctly. The door gasket does not seal properly.
The light does not work.	Not plugged in. The circuit breaker tripped or a blown fuse. The bulb is out of order. The light button is "OFF".
Vibrations.	Check to assure that the Wine cellar is level.
The Wine cellar seems to make too much noise.	The rattling noise may come from the flow of the refrigerant, which is normal. As each cycle ends, you may hear gurgling sounds caused by the flow of refrigerant in your Wine cellar. Contraction and expansion of the inside walls may cause popping and crackling noises. The Wine cellar is not level.
The door will not close properly.	The Wine cellar is not level. The door was reversed and not properly installed. The gasket is faulty. ( magnet or rubber is spoiled) The shelves are out of position.

### Standard features:

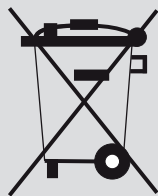
#### Compressor operated: R600a or R134a

- Available in rated voltage/frequency (as per country' requirements):  
100V/50/60Hz, 220V/50/60Hz, 115V/50Hz
- Automatic defrost
- Humidity : 65% RH +/-10% RH
- Black outer and inner finish
- Internal light
- Adjustable feet x 4
- Optional Two or Triple layers glass door
- Optional Common or Seamless stainless steel finish door frame or Full black glass door

### Before disposal of the appliance.

1. Disconnect the main plug from the main socket.
2. Cut off the main cable and discard it.

#### Correct disposal of this product



This symbol on the product, or in its packaging, indicates that this product may not be treated as household waste. Instead, it should be taken to the appropriate waste collection point for the recycling of electrical and electronic equipment. By ensuring this product is disposed of correctly, you will help prevent potential negative consequences for the environment and human health, which could otherwise be caused by the inappropriate waste handling of this product. For more detailed information about the recycling of this product, please contact your local council, your household waste disposal service, or the shop where you purchased the product.

## ACCESSORIES AND MAINTENANCE

### Accessories supplied

- Activated carbon filter.
- Filters odours from the inside and prevents odours from entering through the bottle cap. Replacement is quick and easy thanks to the plug-in bracket.
- Removable wooden racks
- Set of grommets for under feet
- X45 alignment kit + drawer with F60

**The accessories can be purchased by contacting the Fulgor Milano Technical Assistance Service.**

### Before cleaning the wine cellar

- Switch off the wine cellar.
- Remove the plug from the socket.
- Remove the wine bottles from the cellar and store them in a cool place.
- Remove any other removable parts and clean them separately.
- The wooden racks can be cleaned.

### Internal compartment, accessories, door

**Clean the wine cellar regularly, at least once a month. Prevent dirt residues from drying out and remove them immediately.**

- Clean the internal compartment with warm water and a little dish soap.
- Clean all wooden parts with a damp cloth; **avoid getting them wet.**
- After cleaning the internal compartment and the accessories, rinse them with clean water and dry them well. Leave the wine cellar door open for a while.
- Clean the door gently with a glass cleaner.



<b>TABLA DE CONTENIDOS</b>	<b>PÁGINA</b>
<b>1 - Instrucciones y advertencias de seguridad</b>	<b>2</b>
<b>2 - Instalación de la cantina</b>	<b>3</b>
<b>3 - Instrucciones de instalación</b>	<b>4</b>
<b>4 - Descripción de la máquina</b>	
Encendido y apagado	8
Carga	8
Ajuste y uso	9
Panel de mandos	9
<b>5 - Temperatura de servicio y descongelación</b>	<b>10</b>
<b>6 - Rejillas/estantes de madera</b>	<b>10</b>
<b>7 - Guía de solución de problemas</b>	<b>12</b>
<b>8 - Características estándar</b>	<b>12</b>
<b>9 - Accesorios suministrados o bajo pedido</b>	<b>13</b>
<b>10 - Mantenimiento y limpieza</b>	<b>13</b>

# ADVERTENCIA



La información en este documento está sujeta a modificaciones sin previo aviso.



Algunos modelos están disponibles solo en países específicos.

No ofrece ninguna garantía para nuestra cava vinos si está siendo utilizada para cualquier otro propósito que no sea para el que fue diseñada específicamente. No nos hacemos responsables de ningún error en este manual. No somos responsables de cualquier deterioro o daño a los vinos o cualquier otro contenido incidental o consecuente a posibles defectos de la cava de vinos. La garantía se aplica únicamente a la cava de vinos y no al contenido de la misma.

Este aparato puede ser utilizado por niños a partir de 8 años y personas con capacidades físicas, sensoriales o mentales reducidas o falta de experiencia y conocimiento si se les ha dado supervisión o instrucción sobre el uso del aparato de una manera segura y entienden los peligros involucrados. Los niños no deben jugar con el aparato. La limpieza y el mantenimiento del usuario no deben ser realizados por niños sin supervisión.

Los niños deben ser supervisados para asegurarse de que no jueguen con el aparato.

Por favor, no coloques elementos ácidos, inflamables y explosivos en el enfriador de vino.

Este equipo está diseñado para el almacenamiento y la exhibición de productos embotellados o enlatados no peligrosos desde el punto de vista de la protección.

Este aparato está diseñado para ser utilizado en aplicaciones domésticas y similares, como

- áreas de cocina para el personal en tiendas, oficinas y otros entornos de trabajo;
- casas rurales y por clientes en hoteles, moteles y otros entornos de tipo residencial;
- entornos de tipo alojamiento y desayuno;
- hostelería y aplicaciones similares no minoristas.




## PELIGRO

Riesgo de atrapamiento infantil. Antes de tirar su viejo enfriador de vino:

- Quitar las puertas;
- Dejar los estantes en su lugar para que los niños no puedan subir fácilmente al interior;
- Al desechar el aparato, hágalo solo en un centro de eliminación de residuos autorizado.

## ADVERTENCIAS R600a:

Por su seguridad, observe las siguientes recomendaciones.

- Este aparato contiene una pequeña cantidad de refrigerante R600a que es respetuoso con el medio ambiente, pero inflamable. No daña la capa de ozono ni aumenta el efecto invernadero.
- Durante el transporte y la instalación, asegúrese de que la tubería del circuito de refrigerante no esté dañada.
- Evite usar o manipular objetos afilados cerca de los aparatos.
- La fuga de refrigerante puede inflamarse y dañar los ojos.
- En caso de que se produzca algún daño, evite la exposición a llama abierta y a cualquier dispositivo que cree una chispa. Desconecte el aparato de la red eléctrica.
- Ventile completamente la habitación en la que se encuentra el aparato durante varios minutos.
- Notificar al Servicio de Atención al Cliente para la acción y el asesoramiento necesarios.
- El espacio para instalar el aparato debe ser de al menos 1 metro cúbico por 8 gramos de refrigerante. La cantidad de refrigerante contenida en este aparato se enumera anteriormente en gramos; también se indica en la Placa de Calificación del aparato.
- ADVERTENCIA: Para evitar un peligro debido a la inestabilidad del aparato, debe fijarse de acuerdo con las instrucciones.
- El símbolo  es una advertencia e indica que el refrigerante y el gas de soplado de aislamiento son inflamables.
- Advertencia: Riesgo de incendio /materiales inflamables
- ADVERTENCIA: no almacene sustancias explosivas, como latas de aerosol, con un propulsor inflamable en este aparato.
- ADVERTENCIA: al colocar el aparato, asegúrese de que el cable de alimentación no está atrapado ni dañado.
- ADVERTENCIA: no ponga varios tomacorrientes portátiles o fuentes de alimentación portátiles en la parte posterior del aparato.
- ADVERTENCIA: el refrigerante y el gas de soplado de aislamiento son inflamables. Al desechar el aparato, hágalo solo en un centro de eliminación de residuos autorizado. No exponga a la llama.



**Es peligroso para cualquier persona que no sea una persona de servicio autorizada llevar a cabo el mantenimiento o las reparaciones de este aparato.**

- **ADVERTENCIA:** Mantenga las aberturas de ventilación en el recinto del aparato o en la estructura incorporada libres de obstrucciones.
- **ADVERTENCIA:** No utilice dispositivos mecánicos u otros medios para acelerar el proceso de descongelación distintos de los recomendados por el fabricante.
- **ADVERTENCIA:** No dañe el circuito de refrigerante.
- **ADVERTENCIA:** No utilice aparatos eléctricos dentro de los compartimentos de almacenamiento de alimentos del aparato, a menos que sean del tipo recomendado por el fabricante.
- **ADVERTENCIA:** Si no utiliza la máquina durante mucho tiempo, desconecte el enchufe de la toma de corriente o apague la fuente de alimentación.
- **ADVERTENCIA:** Este aparato no ha sido concebido para que lo usen personas (incluidos los niños) con discapacidades mentales o físicas o con carencia de experiencia y conocimiento, salvo si están bajo vigilancia o si han sido instruidas respecto al uso por una persona responsable de su seguridad;
- **ADVERTENCIA:** Es necesario vigilar a los niños para asegurarse de que no juegan con el aparato;
- **ADVERTENCIA:** No utilice alargadores ni adaptadores sin conexión a tierra (dos clavijas);
- **ADVERTENCIA:** Si el cable de alimentación está dañado, debe ser reemplazado por el fabricante. su agente de servicio o persona calificada similar para evitar riesgos.



### **ADVERTENCIA**

**Espere 24 horas antes de encender la cava de vinos. Durante este tiempo le recomendamos que deje la puerta abierta para eliminar cualquier olor residual.**

### **ANTES DE CARGAR y ENCHUFAR EN LA CAVA DE VINOS**



### **IMPORTANTE**

**Todos los modelos sin ventilación frontal (abertura de aire) son estrictamente de pie. (Ver gráfico técnico)**

#### **Recomendaciones:**

La ubicación que ha seleccionado para su cava de vinos debe:

- estar libre de cargas y bien ventilada;
- estar bien alejada de cualquier fuente de calor y de la luz solar directa;
- no estar en un lugar demasiado húmedo (lavandería, despensa, baño, etc.);

- estar sobre un piso plano;
- contar con un suministro eléctrico estándar y fiable (enchufe estándar a las normas del país, conectado a tierra), NO se recomienda utilizar un cable multienchufe o de extensión;
- tener un protector contra sobretensiones instalado en la toma de corriente;
- estar lejos del horno microondas. Ciertos hornos de microondas no tienen pantalla de interferencia de ondas. Cuando se colocan dentro de 1 metro cerca de la cava de vinos, pueden afectar el funcionamiento de la cava de vinos.

Notas: Todos los modelos SOLO son para empotrar

La cava de vinos debe colocarse donde la temperatura ambiente sea la adecuada (consulte el final del manual). Si la temperatura está por encima o por debajo de este rango, afectará el rendimiento de la cava de vinos. La colocación en condiciones de temperatura fría o caliente puede causar que las temperaturas de la cava de vinos fluctúen, y no alcanzará la temperatura ideal.

### **Instrucciones de puesta a tierra:**

La cava de vinos debe estar conectada a tierra en caso de fuga del cable. La puesta a tierra reduce el riesgo de descarga eléctrica. La cava de vinos está equipada con un cable de alimentación que tiene un cable de conexión a tierra y un enchufe. El enchufe de la cava de vinos debe estar enchufado a un tomacorriente correctamente fijado y conectado a tierra.

Nota: En lugares donde hay descargas eléctricas frecuentes, es recomendable utilizar protectores contra sobretensiones.

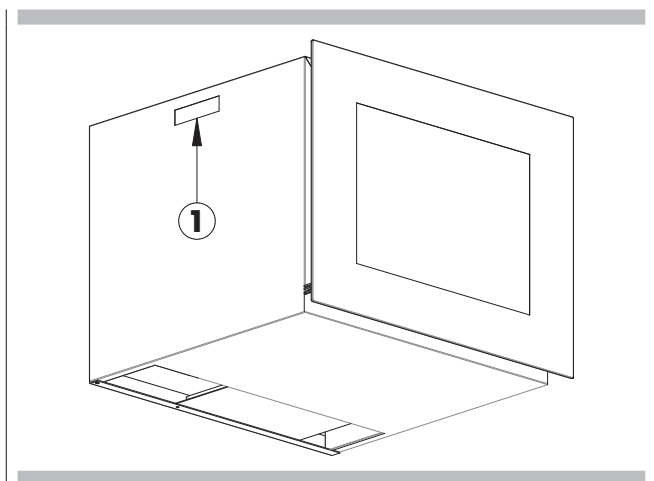
El uso incorrecto del enchufe de conexión a tierra puede dar lugar a un riesgo de descarga eléctrica. Consulte a un electricista calificado o a una persona de servicio si las instrucciones de conexión a tierra no se entienden completamente.

Si el cable de alimentación está dañado, debe ser reemplazado por una persona calificada para evitar riesgos eléctricos.

### **INSTALACIÓN DE LA CAVA DE VINOS**

Desembale y retire todas las tiras protectoras y adhesivas del embalaje alrededor y dentro de la cava de vinos.

La cava de vinos debe colocarse de manera que el enchufe sea accesible. Suelte el cable de alimentación. Mueva su cava de vinos a su ubicación final. La cava de vinos debe instalarse en un lugar adecuado donde el compresor no esté sujeto a contacto físico.



- Utilizar las asas (1) situadas en los laterales de la cantina para transportar el aparato
- Colocar el cable de alimentación en la parte trasera de la cantina, dentro del mueble

**Nivelación de la cava de vinos:** La cava de vinos debe nivelarse ANTES de cargar sus vinos.

## INSTRUCCIONES DE INSTALACIÓN

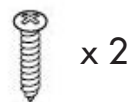
1. Las cavas de vinos "incorporadas" tienen ventilación frontal, pero no están diseñadas para integrarse completamente detrás de una puerta de carpintería.
2. Siga el diagrama de instalación cuando instale cavas de vino integradas. No menos de la dimensión mínima de instalación, o afectará a la ventilación de la cava de vinos.
3. Las cantinas toman el aire de la parte posterior del marco de ventilación y lo expulsan hacia arriba, hacia la parte trasera.
4. Las cavas "integradas" tienen un interruptor de encendido ubicado en el panel de control para que la ubicación del punto de alimentación no sea crítica.
5. La cava de vinos requiere un punto de alimentación estándar de 240 voltios/10 amperios. (O según las especificaciones de los diferentes países).
6. El cable de alimentación tiene 2,0 m de longitud y se fija en el lado derecho en la parte posterior cuando se mira desde la parte delantera del gabinete.
7. Al igual que con la mayoría de los electrodomésticos de hoy en día, la cava de vinos tiene componentes electrónicos sensibles que son susceptibles de daños a través de fallas de suministro eléctrico y de descargas eléctricas. Por lo tanto, se recomienda utilizar un protector contra sobretensiones para evitar problemas de esta naturaleza.

En la zona de clima cálido, SE DEBE cortar un respiradero o rejilla de aire, con un tamaño de ventilación mínimo de 200 mm x 40 mm, en la parte superior trasera del tabique trasero o en la parte superior de cualquiera de los lados del tabique, permitiendo el acceso completo de aire fresco para fluir hacia el espacio de 50 mm ubicado en la parte posterior del gabinete.

Este respiradero o rejilla de ventilación no debe abrirse en el mismo lado que otros electrodomésticos, como hornos o un área sellada y sin acceso al aire fresco. El incumplimiento de las especificaciones anteriores podría resultar en la anulación de la GARANTÍA.

**Nota:** El aparato debe colocarse de modo que el enchufe sea accesible después de su instalación.

### ACCESORIOS SUMINISTRADOS



### ACCESORIOS SOLICITADOS



Cacciavite

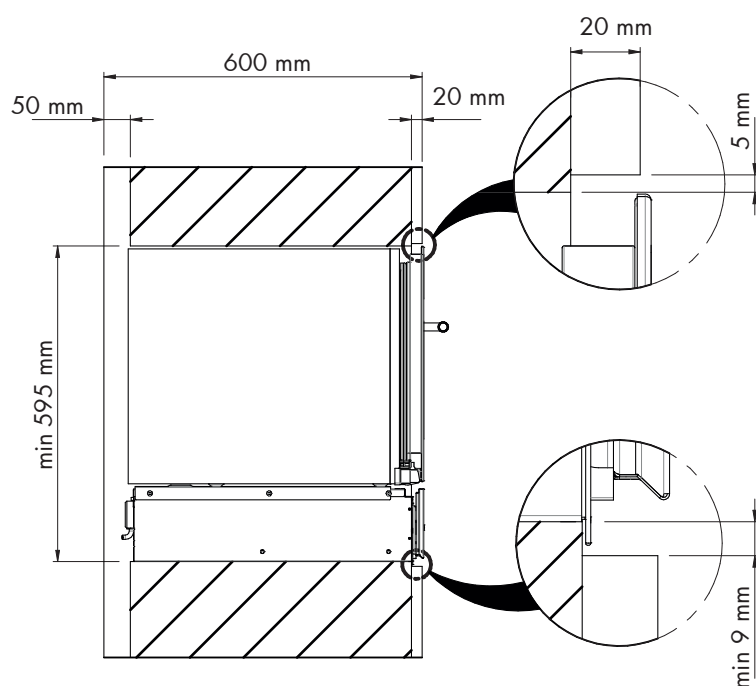
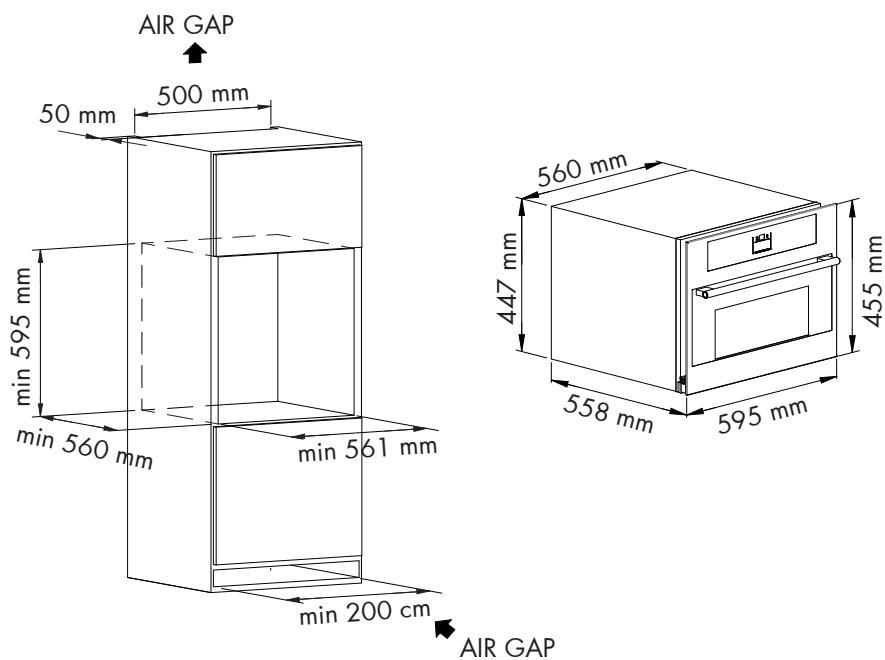


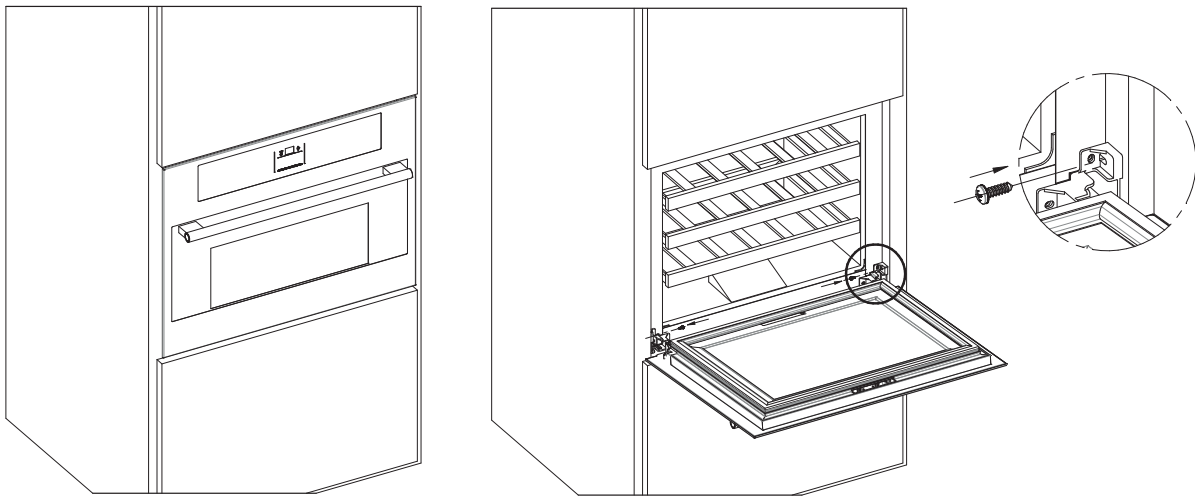
Avvitatore

## PLANOS DIMENSIONALES:

La cantina está diseñada para ser instalada a ras dentro de un mueble, preparado con las medidas que se muestran a continuación.

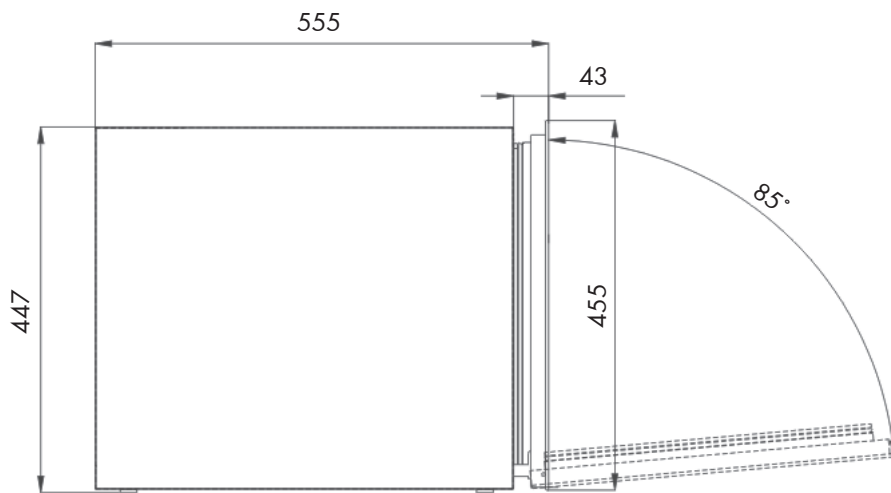
NB: el mueble debe tener una buena ventilación y posiblemente no tener la pared trasera (backplane).  
(Plano de instalación como se muestra a continuación)





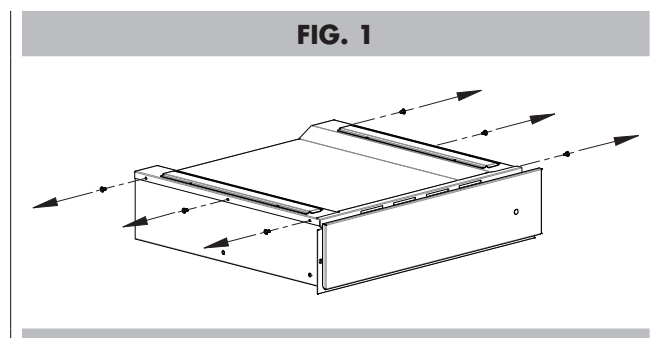
1. Colocar la cantina dentro del mueble y nivelarlo.
2. Abra la puerta y saque 2 tornillos de fijación de la bolsa de plástico del kit de repuesto.
3. Instalar los tornillos de fijación a través de los orificios de fijación situados a ambos lados del mueble (v. fig.)

### DIBUJOS DE TAMAÑO DE ÁNGULO ABIERTO:

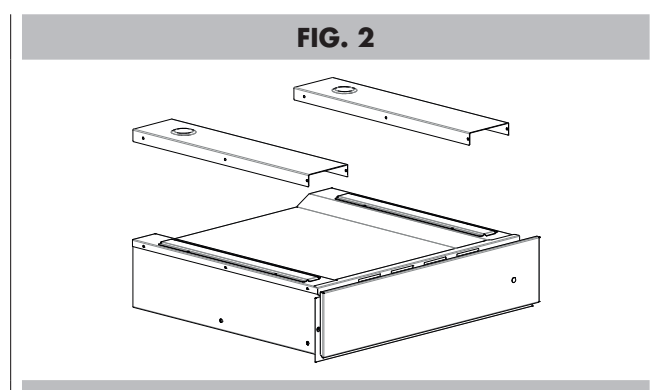


## INSTALACIÓN DE BODEGA CON CAJÓN CALIENTAPLATOS

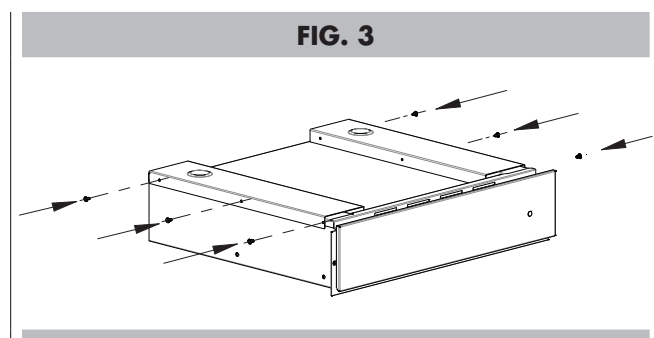
Para instalar la cantina encima del cajón calentaplatos de 145 mm, es necesario instalar los soportes suministrados con la cantina entre los dos productos. Para la instalación, desenroscar los 6 tornillos indicados en la figura 1 de la parte superior del cajón.



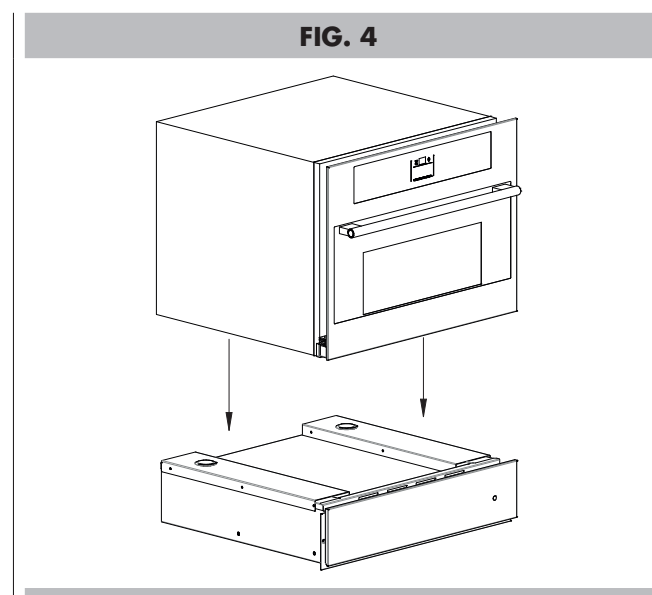
Colocar los soportes suministrados en la tapa superior del cajón.



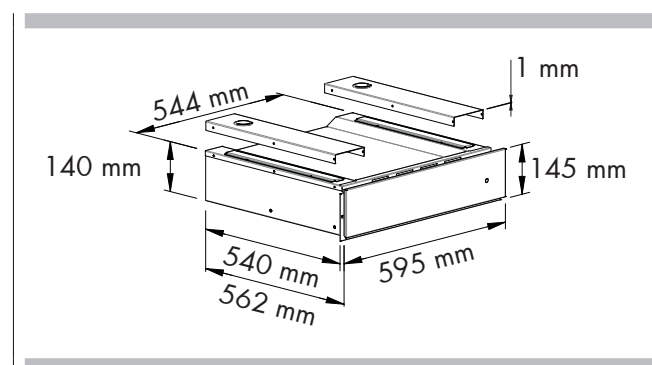
Volver a apretar los 6 tornillos retirados anteriormente para fijar los soportes al cajón.



Apoyar la cantina de vinos encima del cajón.



## DISEÑOS DIMENSIONALES CANTINA DE VINOS CON CAJÓN 145 mm



## ENCENDER LA CAVA DE VINOS

Enchufe y encienda la cava de vinos pulsando el botón de encendido durante unos segundos.

Cuando utilice la cava de vinos por primera vez (o reinicie la cava de vinos después de haberla apagado durante mucho tiempo), habrá una diferencia de algunos grados entre la temperatura que ha seleccionado y la indicada en la lectura del LED. Esto es normal y se debe a la duración del tiempo de activación. Una vez que la cava de vinos esté funcionando durante unas horas, todo se estabilizará.



### IMPORTANTE

**Si la unidad está desenchufada, se pierde energía o se apaga, espere de 3 a 5 minutos antes de reiniciar la unidad. La cava de vinos no se iniciará si intenta reiniciar antes de este retraso.**

## Ruidos de funcionamiento

Para alcanzar la temperatura deseada, Nuestras cavas de vino, al igual que todas las cavas que funcionan con compresores y ventiladores, pueden producir los siguientes tipos de ruidos. Estos ruidos son normales y pueden ocurrir de la siguiente manera:

- Sonido de chirrido - causado por el refrigerante que fluye a través de las bobinas del aparato.
- Sonidos de agrietamiento/estallido - resultantes de la contracción y expansión del gas refrigerante para producir frío.
- Sonido de funcionamiento del ventilador - para hacer circular el aire dentro de la cava de vinos.

La percepción del ruido de un individuo está directamente relacionada con el entorno en el que se encuentra la cava de vinos, así como con el tipo específico de modelos. Nuestras cavas están en línea con las normas internacionales para este tipo de electrodomésticos. Siempre haremos todo lo posible para satisfacer a los clientes, pero no retomaremos la posesión de la mercancía debido a quejas basadas en ocurrencias normales de ruido de funcionamiento.

## CARGA DE LA CANTINA Y CAPACIDAD MÁXIMA

Puede cargar sus botellas de vino en filas simples o dobles siempre que tenga en cuenta lo siguiente: si no tiene suficientes botellas para llenar su cava de vinos, es mejor distribuir la carga en toda la cava de vinos para evitar cargas de tipo "todo arriba" o "todo abajo".

- Retire o reubique los estantes de madera ajustables para acomodar el tipo más grande de botellas o aumente la capacidad de la cava de vinos apilando las botellas cuando sea necesario. (Ver quitar estantes)
- Mantenga un espacio pequeño entre las paredes y las botellas para permitir la circulación de aire. Al igual que una cava de vinos subterránea, la circulación de aire es importante para prevenir el moho y para una mejor temperatura homogénea dentro de la cava de vinos.

FIG. 5

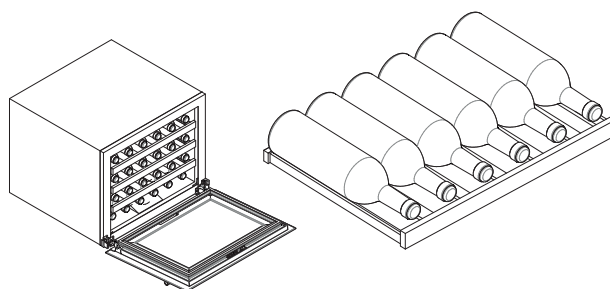
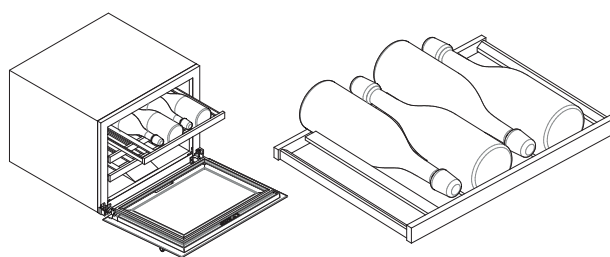


FIG. 6



La cantina tiene capacidad para 24 botellas Bordolessi o Borgognotte de 0,75 litros, Ø75 mm (véase la figura 5), divididas en 6 botellas para cada uno de los 4 estantes (3 de madera y 1 en el fondo de la cantina).

También es posible colocar botellas tipo Champagnotta (hasta Ø85 mm (véase la figura 6), colocando 4 en cada estante, una frente a otra, para un total de 16 botellas.

En la cantina sólo pueden almacenarse botellas que no superen las siguientes medidas:

DISPOSICIÓN	altura máx
Botella de vino colocada a lo largo	310 mm
Botella de vino colocada transversalmente	470 mm



### IMPORTANTE

- No sobrecargue su cava de vinos para facilitar la circulación del aire.
- Evite obstruir los ventiladores internos (situados en el interior del panel posterior de la cava de vinos).
- No deslice los estantes hacia el exterior más allá de la posición fija para evitar que las botellas se caigan.
- No saque más de un estante cargado a la vez, ya que esto puede hacer que la cava de vinos se incline hacia adelante.
- No cubra los estantes de madera con papel de aluminio u otros materiales, ya que obstruirá la circulación de aire.
- No mueva su cava de vinos mientras esté cargada de vinos. Esto podría distorsionar el cuerpo de la cava de vinos y causarle a usted lesiones en la espalda.

## TIPOS DE REGULACIÓN

Tenga en cuenta que dependiendo de la carga y los ajustes elegidos, la cava de vinos tarda unas 24 horas en ver la estabilización de la temperatura.

Durante este tiempo la luz LED parece moverse erráticamente en particular. Es normal y este proceso se produce cada vez que se modifica el ajuste y/o cada vez que se añade una gran cantidad de botellas a la cava de vinos.

Diseñadas para almacenar y madurar todos los vinos: tintos, blancos y espumosos. Estas bodegas reproducen las condiciones ideales para la conservación del vino a una temperatura constante recomendada de 12°C. También pueden ajustarse para proporcionar la temperatura de servicio ideal a fin de disfrutar plenamente de las cualidades del vino. A menos que el fabricante del vino lo indique en la botella, recomendamos 7°C para el champán, 12°C para los blancos y 18°C para los tintos. (Consulte la tabla de recomendaciones "Temperatura de servicio del vino").

## AJUSTES DE TEMPERATURA



### IMPORTANTE

**El LED muestra de forma predeterminada la temperatura interna real del aire.**

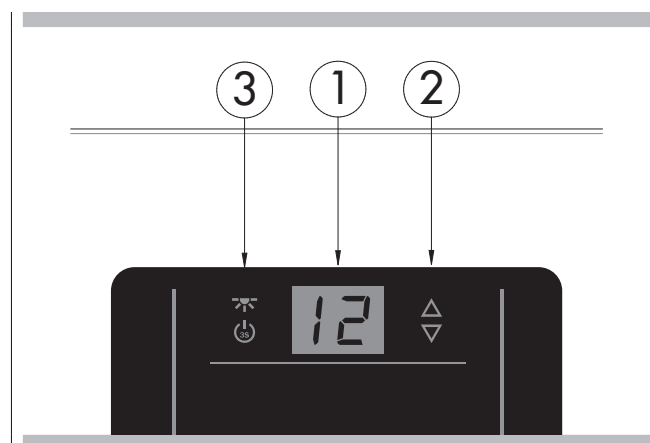
En caso de interrupción de la alimentación, todos los ajustes de temperatura anteriores se conservan automáticamente y volverán a una configuración de temperatura predeterminada.

La placa eléctrica de todos los modelos viene con función de memoria.

Es importante entender que hay una diferencia entre la temperatura del aire dentro de la cava de vinos y la temperatura real del vino: Tendrá que esperar aproximadamente 12 horas antes de notar los efectos del ajuste de temperatura debido a la masa crítica dentro de una cava de vinos llena.

Una vez que se establece la temperatura, se recomienda encarecidamente no jugar con ella o ajustar con frecuencia. El termostato mantendrá la temperatura dentro de la cava de vinos dentro de un rango de +/- 2,5°C. Pero la inercia térmica del vino y la copa es tal que dentro de este rango de temperatura, la temperatura real del vino sólo fluctuará 0.5°C a 1°C.

## PANEL DE MANDOS:



### De izquierda a derecha:

- **1 Ventana de visualización:**

Muestra la temperatura medida dentro del refrigerador de vino;

- **2 Botón de ciclo:**

La temperatura en el interior bajará 1°C cada vez, hasta reducirse al mínimo, y luego retornará a la temperatura más alta.

Pulse durante 3 segundos la ventana para convertir la pantalla de Celsius / Fahrenheit

- **3 Botón de ciclo:**

En el modo de espera: mantenga pulsado durante 3 segundos, el suministro de energía inicia y la máquina se pone en marcha

En el estado de arranque: pulse brevemente este botón para encender o apagar las luces LED

En el estado de arranque: pulse el botón durante 3 segundos, el suministro de cesa y la máquina se apaga.

## TABLA DE TEMPERATURA PARA SERVIR EL VINO

Todos los vinos maduran a la misma temperatura, que es una temperatura constante fijada entre 12°C y 14°C. El siguiente cuadro es una tabla de temperatura indicativa que indica la mejor temperatura para el consumo.

Champagne NV, Espumante, Spumante	6°C
Semillón blanco seco, Sauvignon Blanc	8°C
Champagne Vintage,	10 C
Chardonnay blanco seco	10 C
Gewürztraminer Blanco Seco, Riesling, Pinot grigio	10 C
Sauternes Blanco Dulce, Barsac, Montbazillac, Ice Wine, Cosecha Tardía	10 C
Beaujolais	13 C
Dulce Vintage Blanco: Sauternes...	14 C
Chardonnay blanco vintage	14 C
Tinto Pinot Noir,	16 C
Tinto Grenache, Syrah	16 C
Tinto Vintage Pinot Noir	18 C
Cabernet y Merlot: Francés, australiano, Nueva Zelanda,	20 C
Chileno, italiano, español, californiano, argentino... Vintage Bordeaux ...	Temperatura ambiente no superior a 20°C

## INFORMACIÓN IMPORTANTE SOBRE LA TEMPERATURA

Su cava de vinos ha sido diseñada para garantizar unas condiciones óptimas para almacenar y/o servir sus vinos.

Los vinos finos requieren desarrollos largos y suaves y necesitan condiciones específicas para alcanzar todo su potencial.

Todos los vinos maduran a la misma temperatura, una temperatura constante fijada entre 12°C y 14°C. Solo la temperatura de "degustación" (apreciación del vino) varía según el tipo de vinos (véase la "Tabla de temperaturas de servicio del vino" más arriba). Dicho esto, y como ocurre con las cavas naturales utilizadas por los productores de vino durante un largo período de almacenamiento, lo importante no es la temperatura exacta, sino su consistencia. En otras palabras, para almacenar su vino en perfectas condiciones debe procurar que la cava se mantenga lo más posible a temperatura constante (entre 12°C y 14°C).

No todos los vinos mejorarán con los años. Algunos deben consumirse en una etapa temprana (2 a 3 años), mientras que otros tienen una tremenda capacidad de envejecimiento (50 y más). Todos los vinos tienen un pico de madurez. Consulte con su comerciante de vinos para obtener la información relevante.

## DESCONGELACIÓN/CONDENSACIÓN/HIGROMETRÍA/ VENTILACIÓN

Su cava de vinos está diseñada con el sistema de descongelación "Ciclo automático". Durante el "Ciclo de apagado" las superficies refrigeradas de la cava de vinos se descongelan automáticamente. El agua descongelada del compartimiento de almacenamiento de la cava de vinos se drena automáticamente y parte de ella entra en un recipiente de drenaje, que se encuentra en la parte posterior de la cava de vinos junto al compresor. El calor se transfiere desde el compresor y evapora cualquier condensación que se haya acumulado en el contenedor. Parte del agua restante se recoge en la cava de vinos para fines de humedad.

Este sistema permite la creación del nivel de humedad correcto dentro de su cava de vinos requerido por el corcho natural para mantener un sellado de larga duración.

Notas: Por lo tanto, el agua recogida por condensación se recicla. En condiciones ambientales extremadamente secas, es posible que tenga que añadir un poco de agua en el recipiente de agua provisto con su cava de vinos.

Todas las unidades están equipadas con una puerta de vidrio de doble acristalamiento que tiene una tercera capa acrílica interna para minimizar la condensación en la puerta de vidrio.

La cava de vinos no está totalmente sellada; se permite la entrada de aire fresco a través de la tubería de drenaje. El aire circula a través de la cava por medio de un ventilador/ventiladores y las estanterías huecas.

Notas: Durante el ciclo de refrigeración, el calor se desprende y se dispersa a través de las superficies externas de la cava de vinos. Evite tocar las superficies durante esos ciclos.

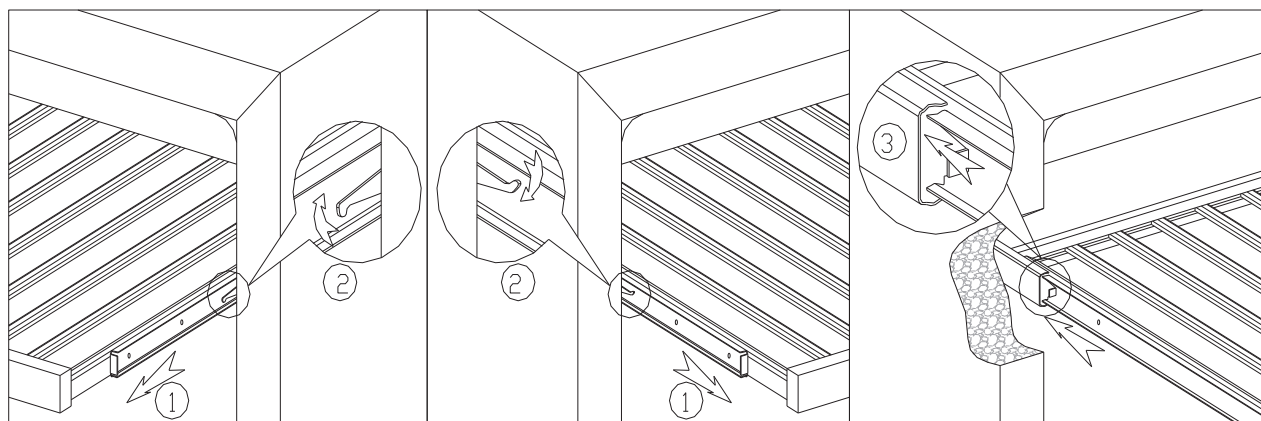
## ESTANTES DE MADERA

### Instrucciones de instalación y toma de la estantería de madera deslizante:

Cómo sacar la estantería: De acuerdo con el siguiente dibujo de instrucciones para extraer el estante para sostener el soporte **1**, presione dos lados de las hebillas de rodillos deslizantes y tire del estante siguiendo la marca de flecha **2**.

Instalación del estante: De acuerdo con el siguiente dibujo de instrucciones, empuje la alineación del estante con los dos lados del rodillo deslizante siguiendo la marca de flecha **3**.





## ANOMALÍAS DE FUNCIONAMIENTO

Asegúrese de que el enchufe de alimentación eléctrica esté alimentado conectando otro aparato eléctrico al mismo. Revise el fusible, si lo hay. Asegúrese de que la puerta esté cerrada correctamente.

Si su cava de vinos parece estar funcionando mal, desenchúfela y póngase en contacto con su servicio posventa. Cualquier intervención en el circuito frío debe ser realizada por un técnico de refrigeración que debe llevar a cabo una inspección del sistema de sellado del circuito. Del mismo modo, cualquier intervención en el circuito eléctrico debe ser realizada por un electricista calificado.

Notas: Cualquier intervención realizada por un técnico no autorizado causará que la garantía se considere nula y sin efecto.

## FALLOS DE ALIMENTACIÓN

En caso de interrupción de la alimentación, todos los ajustes de temperatura anteriores se conservan automáticamente y volverán a una configuración de temperatura predeterminada. (Ver gráfico predeterminado)

La mayoría de las fallas de energía se corrigen en un corto período de tiempo. La pérdida de energía de una o dos horas no afectará las temperaturas de la cava de vinos. Para evitar un cambio repentino de temperatura mientras la alimentación está apagada, debe evitar abrir la puerta. Para un período más largo de corte de energía, tome medidas para proteger su vino.

**Independientemente de la causa, si nota niveles anormales de temperatura o humedad dentro de su cava de vinos, asegúrese de que solo la exposición prolongada y frecuente a estas condiciones anormales puede causar un efecto perjudicial en sus vinos.**

## GUÍA DE SOLUCIÓN DE PROBLEMAS

Los problemas comunes pueden resolverse fácilmente, ahorrándole el costo de una posible llamada de servicio. Lea atentamente el manual de instrucciones y vuelva a la tabla de la guía de solución de problemas.

PROBLEMA	POSIBLE CAUSA
La cava de vinos no funciona.	No está enchufada. El aparato está apagado. El disyuntor se ha disparado o el fusible está roto.
La cava de vinos no está lo suficientemente fría.	Compruebe la configuración del control de temperatura. El entorno externo puede requerir un ajuste más alto. La puerta se abre con demasiada frecuencia. La puerta no está completamente cerrada. La junta de la puerta no se sella correctamente.
Se enciende y apaga con frecuencia.	La temperatura ambiente es más caliente de lo normal. Se ha añadido una gran cantidad de contenido a la cava de vinos. La puerta se abre con demasiada frecuencia. La puerta no está completamente cerrada. El control de temperatura no está configurado correctamente. La junta de la puerta no se sella correctamente.
La luz no se enciende.	No está enchufada. El disyuntor se ha disparado o se ha quemado un fusible. La bombilla está fuera de servicio. El botón de luz está "APAGADO".
Vibraciones.	Compruebe que la cava de vinos esté nivelada.
La cava de vinos parece hacer demasiado ruido.	El ruido del traqueteo puede provenir del flujo del refrigerante, que es normal. A medida que termina cada ciclo, es posible que escuche sonidos de gorgoteo causados por el flujo de refrigerante en su cava de vinos. La contracción y expansión de las paredes interiores puede causar ruidos de chasquidos y crujidos. La cava de vinos no está nivelada.
La puerta no se cierra correctamente.	La cava de vinos no está nivelada. La puerta estaba invertida y no estaba correctamente instalada. La junta está defectuosa. ( imán o caucho estropeado) Los estantes están fuera de posición.

### Características estándar:

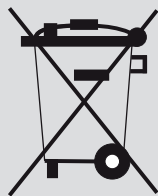
#### Funciona con compresor: R600a or R134a

- Disponible en tensión/frecuencia nominal (según los requisitos del país):  
100V/50/60Hz, 220V/50/60Hz, 115V/50Hz
- Descongelación automática
- Humedad: 65% RH +/-10% RH
- Exterior negro y acabado interior
- Luz interior
- Pies ajustables x 4
- Opción de puerta de cristal de dos o tres capas
- Marco opcional de puerta con acabado de acero inoxidable común o sin bordes o puerta completa de vidrio negro

### Antes de desechar el aparato.

1. Desconecte el enchufe principal del tomacorrientes principal.
2. Corte el cable principal y deséchelo.

#### Eliminación correcta de este producto



Este símbolo en el producto, o en su embalaje, indica que este producto no puede tratarse como desecho doméstico. En su lugar, debe llevarse al punto de recogida de residuos adecuado para el reciclaje de equipos eléctricos y electrónicos. Al garantizar que este producto se elimine correctamente, usted ayudará a prevenir posibles consecuencias negativas para el medio ambiente y la salud humana, que de lo contrario podrían ser causadas por el manejo inadecuado de residuos de este producto. Para obtener información más detallada sobre el reciclaje de este producto, comuníquese con su ayuntamiento local, su servicio de eliminación de residuos domésticos o la tienda donde compró el producto.

## ACCESORIOS Y MANTENIMIENTO

### Accesorios suministrados

- Filtro de carbones activos.
- Filtra el olor desde el interior e impide que los olores penetren a través del tapón de las botellas. La sustitución es sencilla y directa gracias al soporte plug-in.
- Rejillas de madera desmontables
- Kit de almohadillas de goma bajo los pies
- Kit alineación X45 + cajón con F60

**Los accesorios pueden adquirirse poniéndose en contacto con el Servicio de Asistencia Técnica Fulgor Milano.**

### Antes de limpiar la cantina

- Apagar la cantina.
- Desconectar el enchufe de la toma de corriente.
- Sacar las botellas de vino de la cantina y conservarlas en un lugar fresco.
- Sacar otras piezas desmontables y limpiarlas por separado.
- Posibilidad de limpiar las rejillas de madera.

### Compartimiento interno, accesorios, puerta

**Limpiar regularmente la cantina, al menos una vez al mes. Evitar que los restos de suciedad se sequen y eliminarlos inmediatamente.**

- Limpiar el compartimiento interior con agua tibia y un poco de detergente para platos.
- Limpiar todas las piezas de madera con un paño ligeramente; **evitar mojarlas.**
- Después de limpiar el compartimiento interior y los accesorios, enjuagarlos con agua limpia y secarlos bien. Dejar abierta la puerta de la enoteca durante un rato.
- Limpiar la puerta delicadamente con un producto para cristales.



INDEX	SEITE
<b>1 - Sicherheitshinweise und Warnungen</b>	<b>2</b>
<b>2 - Installation des Weinkühlschranks</b>	<b>3</b>
<b>3 - Installationsanleitung</b>	<b>4</b>
<b>4 - Beschreibung des Weinkühlschranks</b>	
Einschalten und Ausschalten	8
Beladen	8
Einstellung und Bedienung	9
Bedienfeld	9
<b>5 - Betriebs- und Abtautemperatur</b>	<b>10</b>
<b>6 - Roste/Holzeinlegeböden</b>	<b>10</b>
<b>7 - Anleitung zur Fehlerbehebung</b>	<b>12</b>
<b>8 - Standardmerkmale</b>	<b>12</b>
<b>9 - Zubehör im Lieferumfang oder auf Anfrage</b>	<b>13</b>
<b>10 - Wartung und Reinigung</b>	<b>13</b>

# WARNUNG



Die Informationen in diesem Dokument können ohne vorherige Ankündigung geändert werden.  
Einige Modelle sind nur in bestimmten Ländern verfügbar.



Wir übernehmen keine Garantie für unseren Weinkeller, wenn er für einen anderen Zweck als den, für den er speziell entwickelt wurde, verwendet wird. Wir können nicht für Fehler in dieser Anleitung verantwortlich gemacht werden. ist nicht verantwortlich oder haftbar für Verderb oder Schäden an Weinen oder anderen Inhalten, die zufällig oder als Folge von möglichen Defekten des Weinkellers entstehen. Die Garantie bezieht sich nur auf den Weinkeller und nicht auf den Inhalt des Weinkellers.

Dieses Gerät kann von Kindern ab 8 Jahren und darüber sowie von Personen mit verringerten physischen, sensorischen oder mentalen Fähigkeiten oder Mangel an Erfahrung und Wissen benutzt werden, wenn sie beaufsichtigt oder bezüglich des sicheren Gebrauchs des Geräts unterwiesen wurden und die daraus resultierenden Gefahren verstehen. Kinder dürfen nicht mit dem Gerät spielen. Reinigung und Benutzerwartung dürfen nicht von Kindern ohne Aufsicht durchgeführt werden.

Kinder sollten beaufsichtigt werden, um sicherzustellen, dass sie nicht mit dem Gerät spielen.

Bitte legen Sie keine säurehaltigen Gegenstände, entflammare und explosive Waren in den Weinkühler.

Dieses Gerät ist nur für die Lagerung und Auslage von nicht potenziell gefährlichen Flaschen- oder Dosenprodukten vorgesehen.

Dieses Gerät ist für die Verwendung in Haushalten und ähnlichen Bereichen vorgesehen, wie

- Personalküchenbereichen in Geschäften, Büros und anderen Arbeitsbereichen;
- Bauernhöfen und von Kunden in Hotels, Motels und anderen Wohnbereichen;
- Bed & Breakfast-Bereichen;
- Catering und ähnliche Anwendungen außerhalb des Einzelhandels.



## GEFAHR

Gefahr des Einklemmens von Kindern. Bevor Sie Ihren alten Weinkühlschrank wegwerfen:


- Nehmen Sie die Türen ab;
- Lassen Sie die Einlegeböden an ihrem Platz, damit Kinder nicht leicht hineinklettern können;
- Wenn Sie das Gerät entsorgen, tun Sie dies nur bei einer autorisierten Entsorgungsstelle.

## R600a WARNHINWEISE:

Beachten Sie zu Ihrer Sicherheit die folgenden Empfehlungen.

- Dieses Gerät enthält eine geringe Menge des Kältemittels R600a, das umweltfreundlich, aber brennbar ist. Es schädigt weder die Ozonschicht, noch verstärkt es den Treibhauseffekt.
- Achten Sie bei Transport und Installation darauf, dass die Verrohrung des Kältemittelkreislaufs nicht beschädigt wird.
- Vermeiden Sie die Verwendung oder Manipulation mit scharfen Gegenständen in der Nähe der Geräte.
- Austretendes Kältemittel kann sich entzünden und zu Augenschäden führen.
- Vermeiden Sie im Schadensfall den Kontakt mit offenem Feuer und allen Geräten, die Funken erzeugen. Trennen Sie das Gerät von der Netzspannung.
- Lüften Sie den Raum, in dem sich das Gerät befindet, für einige Minuten gründlich.
- Benachrichtigen Sie den Kundendienst, damit dieser die notwendigen Maßnahmen ergreift und Sie berät.
- Der Raum für die Installation des Geräts muss mindestens 1 Kubikmeter pro 8 Gramm Kältemittel betragen. Die in diesem Gerät enthaltene Kältemittelmenge ist oben in Gramm angegeben; sie ist auch auf dem Typenschild des Geräts vermerkt.
- **WARNUNG:** Um eine Gefahr durch Instabilität des Geräts zu vermeiden, muss es gemäß den Anweisungen befestigt werden.



- Das Symbol  ist eine Warnung und zeigt an, dass das Kältemittel und das Isolationsblasgas brennbar sind.
- Warnung: Brandgefahr / brennbare Materialien
- **WARNUNG** — Bewahren Sie keine explosiven Stoffe wie Spraydosen mit brennbarem Treibgas in diesem Gerät auf.
- **WARNUNG** — Beim Aufstellen des Geräts ist darauf zu achten, dass das Netzkabel weder eingeklemmt noch beschädigt wird.
- **WARNUNG** — Bringen Sie keine Mehrfachsteckdosen oder tragbaren Netzteile an der Rückseite des Geräts an.
- **WARNUNG** — Das Kältemittel und das Gas zum Einblasen der Isolierung sind brennbar. Wenn Sie das Gerät entsorgen, tun Sie dies nur bei einer autorisierten Entsorgungsstelle. Setzen Sie das Gerät nicht einer Flamme aus.

### Es ist gefährlich, wenn andere Personen als ein autorisiertes Servicepersonal Wartungs- oder Reparaturarbeiten an diesem Gerät durchführen.

- **WARNUNG:** Halten Sie die Lüftungsöffnungen im Gerätegehäuse oder in der Einbaukonstruktion frei von Hindernissen.
- **WARNUNG:** Keine mechanischen Vorrichtungen oder sonstige Mittel verwenden, um das Abtauen zu beschleunigen, sofern diese nicht vom Hersteller empfohlen sind.
- **WARNUNG:** Den Kältemittelkreislauf nicht beschädigen.
- **WARNUNG:** Verwenden Sie keine elektrischen Geräte in den Lebensmittellagerfächern des Geräts, es sei denn, es handelt sich um den vom Hersteller empfohlenen Typ.
- **WARNUNG:** Wenn Sie das Gerät längere Zeit nicht benutzen, ziehen Sie bitte den Netzstecker aus der Steckdose oder schalten Sie die Stromversorgung aus.
- **WARNUNG:** Dieses Gerät ist nicht für die Verwendung durch Personen (einschließlich Kinder) mit eingeschränkten körperlichen, sensorischen oder geistigen Fähigkeiten oder fehlender Erfahrung und Kenntnis bestimmt, sofern sie nicht von einer für ihre Sicherheit verantwortlichen Person beaufsichtigt oder in die Verwendung des Geräts eingewiesen wurden;
- **WARNUNG:** Kinder sollten beaufsichtigt werden, um sicherzustellen, dass sie nicht mit dem Gerät spielen;
- **WARNUNG:** Keine Verlängerungskabel oder nicht geerdete (zweipolige) Adapter verwenden;
- **WARNUNG:** Wenn das Netzkabel beschädigt ist, muss es durch den Hersteller, seinen Kundendienst oder eine ähnlich qualifizierte Person ersetzt werden, um eine Gefährdung zu vermeiden.



### WARNUNG

**Lassen Sie 24 Stunden verstreichen, bevor Sie den Weinkeller einschalten. Während dieser Zeit empfehlen wir Ihnen, die Tür offen zu lassen, um eventuelle Restgerüche zu beseitigen.**

### VOR DEM BELADEN & EINSTECKEN DES WEINKELLERS



### WICHTIG

**Alle Modelle ohne Frontentlüftung (Luftöffnung) sind grundsätzlich nur zum freien Aufstellen geeignet. (Siehe technische Tabelle)**

### Empfehlungen:

Der Standort, den Sie für Ihren Weinkeller gewählt haben, sollte:

- unbelastet und gut belüftet sein;
- von jeder Wärmequelle und direkter Sonneneinstrahlung entfernt sein;
- nicht zu feucht sein (Wäsche, Speisekammer, Bad usw.);
- einen ebenen Boden haben;

- über eine standardmäßige und zuverlässige Stromversorgung verfügen (Standardsteckdose nach Länderstandard, mit dem Boden verbunden); es wird NICHT empfohlen, eine Mehrfachsteckdose oder ein Verlängerungskabel zu verwenden;
- einen Überspannungsschutz an der Steckdose angebracht haben;
- Weg vom Mikrowellenherd. Bestimmte Mikrowellenherde verfügen nicht über einen Welleninterferenzschutz. Wenn sie in einem Umkreis von 1 Meter um den Weinschrank aufgestellt werden, können sie den Betrieb des Weinschranks beeinträchtigen.

Hinweise: Alle Modelle sind NUR für den Einbau bestimmt.

Der Weinkeller sollte dort aufgestellt werden, wo die Umgebungstemperatur korrekt ist (siehe Ende des Handbuchs). Wenn die Temperatur über oder unter diesem Bereich liegt, wird die Leistung des Weinkellers beeinträchtigt. Wenn der Weinkeller bei kalten oder warmen Temperaturen aufgestellt wird, können die Temperaturen schwanken und er wird nicht die ideale Temperatur erreichen.

### Hinweise zur Erdung:

Der Weinkeller muss geerdet werden, falls ein Kabel undicht ist. Die Erdung verringert das Risiko eines elektrischen Schlags. Der Weinkeller ist mit einem Netzkabel ausgestattet, das einen Erdungsdraht und einen Stecker hat. Der Stecker des Weinkellers muss in eine ordnungsgemäß angebrachte und geerdete Steckdose eingesteckt werden.

Anmerkung: An Orten, an denen es häufig zu Blitzeinschlägen kommt, ist es ratsam, Überspannungsschutzgeräte zu verwenden.

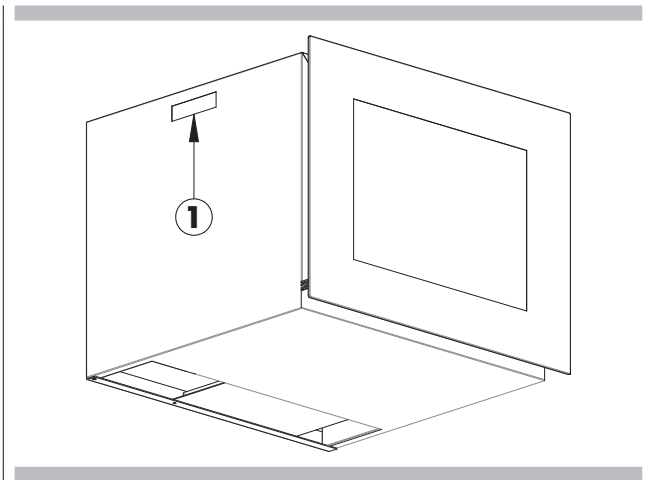
Bei unsachgemäßer Verwendung des Erdungssteckers besteht die Gefahr eines Stromschlags. Wenden Sie sich an einen qualifizierten Elektriker oder Servicetechniker, wenn Sie die Erdungsanweisungen nicht vollständig verstanden haben.

Wenn das Netzkabel beschädigt ist, muss es von einer qualifizierten Person ausgetauscht werden, um eine elektrische Gefährdung zu vermeiden.

### INSTALLATION IHRES WEINKELLERS

Entpacken und entfernen Sie alle Schutz- und Klebestreifen aus der Verpackung rund um und im Weinkeller.

Der Weinkeller muss so aufgestellt werden, dass der Stecker zugänglich ist. Lösen Sie das Netzkabel. Bringen Sie den Weinkeller an seinen endgültigen Standort. Der Weinkeller sollte an einem geeigneten Ort aufgestellt werden, an dem der Kompressor keinen physischen Kontakten ausgesetzt ist.



- Benutzen Sie die Griffe (1) an den Seiten des Weinkühlschranks, um das Gerät zu transportieren
- Verlegen Sie das Netzkabel auf der Rückseite des Weinkühlschranks, im Inneren des Möbelstücks

**Nivellierung Ihres Weinkellers:** Der Weinkeller muss geebnet werden, BEVOR Sie Ihre Weine laden.

## INSTALLATIONSANLEITUNG

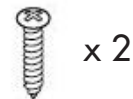
1. "Eingebaute" Weinkeller sind frontseitig belüftet, aber nicht so konzipiert, dass sie vollständig hinter einer Schreinertür integriert werden können.
2. Bitte beachten Sie bei der Installation von Einbau-Weinkellern das Installationsschema. Das minimale Einbaumaß darf nicht unterschritten werden, da sonst die Belüftung des Kellers beeinträchtigt wird.
3. Die Weinkühlschränke saugen die Luft an der Rückseite des Lüftungsrahmens an und geben sie an der Rückseite nach oben ab.
4. "Eingebaute" Weinkeller haben einen Netzschalter, der sich auf dem Bedienfeld befindet, so dass die Position des Netzanschlusses nicht kritisch ist.
5. Der Weinkeller benötigt einen Standard 240 Volt/10 Ampere Stromanschluss. (Oder gemäß den Spezifikationen anderer Länder).
6. Das Netzkabel ist 2,0 m lang und befindet sich von der Vorderseite des Schrankes aus gesehen auf der rechten Seite hinten.
7. Wie die meisten heutigen Geräte hat auch der Weinkeller empfindliche elektronische Komponenten, die anfällig für Schäden durch Blitzschlag und Störungen in der Stromversorgung sind. Es wird daher empfohlen, einen Überspannungsschutz zu verwenden, um Probleme dieser Art zu vermeiden.

In der Warmklimazone MUSS ein Lüftungsschlitz oder -gitter mit einer Mindestgröße von 200mm x 40mm an der hinteren Oberseite der hinteren Trennwand oder an der Oberseite jeder Seite der Trennwand ausgeschnitten werden, damit kühle Frischluft vollständig in den 50-mm-Spalt an der Rückseite des Schrankes strömen kann.

Dieser Luftauslass oder dieses Gitter darf nicht auf der gleichen Seite wie andere Geräte, z. B. Öfen, oder in einem versiegelten Bereich ohne Zugang zu kühler Frischluft geöffnet werden. Die Nichteinhaltung der oben genannten Spezifikationen kann zum Erlöschen der GARANTIE führen.

**Anmerkung: Das Gerät muss so aufgestellt werden, dass der Stecker nach der Installation zugänglich ist.**

### MITGELIEFERTES ZUBEHÖR



### ERFORDERLICHES ZUBEHÖR



Cacciavite

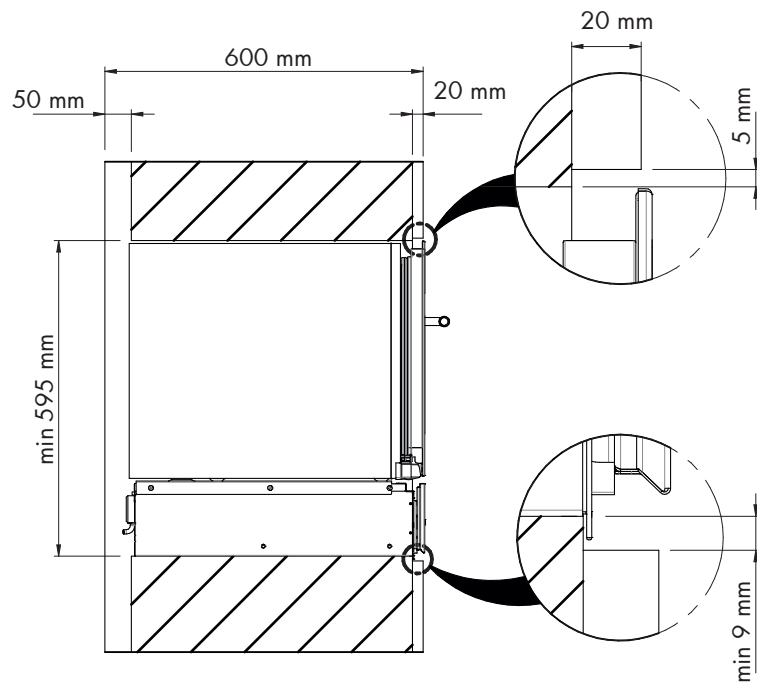
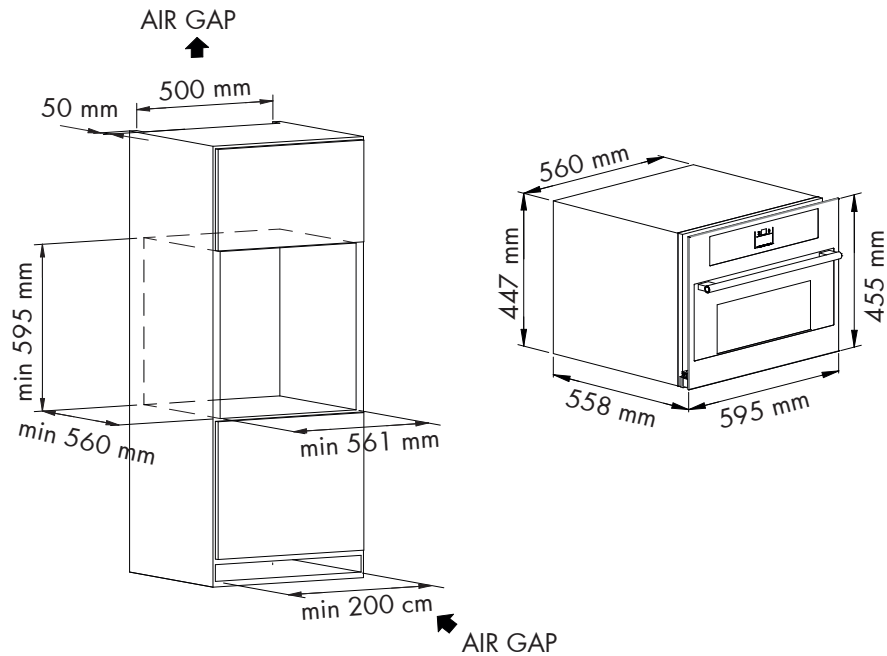


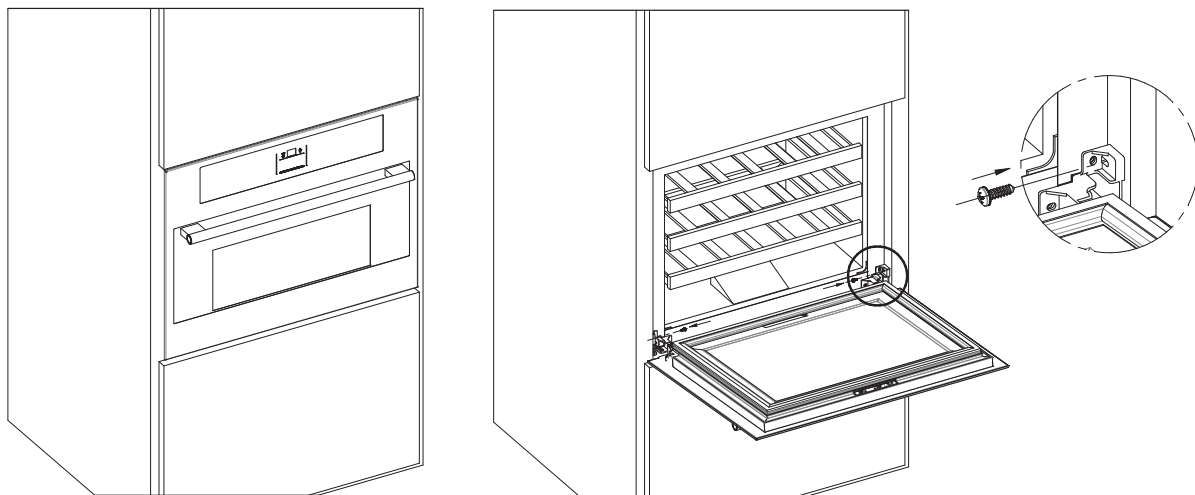
Avvitatore



## MASSZEICHNUNGEN:

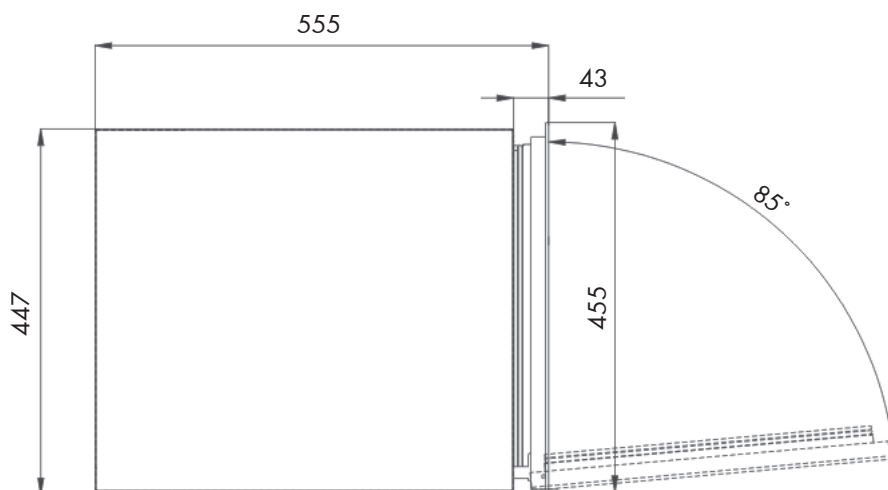
Der Weinkühlschrank ist für den Einbau in einen Schrank vorgesehen, der die unten angegebenen Maße aufweist.  
 HINWEIS: Der Schrank muss über eine gute Belüftung verfügen und darf keine Rückwand (Backplane) haben.  
 (Installationszeichnung wie unten)





1. Stellen Sie den Weinkühlschrank in das Innere des Schrankes und richten Sie ihn aus.
2. Öffnen Sie die Tür und entnehmen Sie 2 Fixierschrauben aus dem Plastikbeutel des Ersatzteils.
3. Bringen Sie die Befestigungsschrauben in den Befestigungslöchern auf beiden Seiten des Schrankes an (siehe Abbildung)

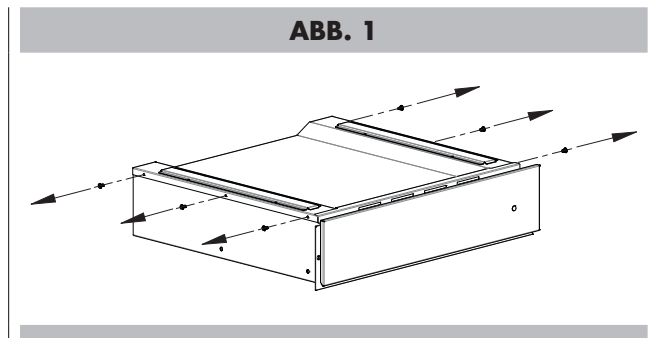
### ZEICHNUNGEN FÜR OFFENE WINKEL:



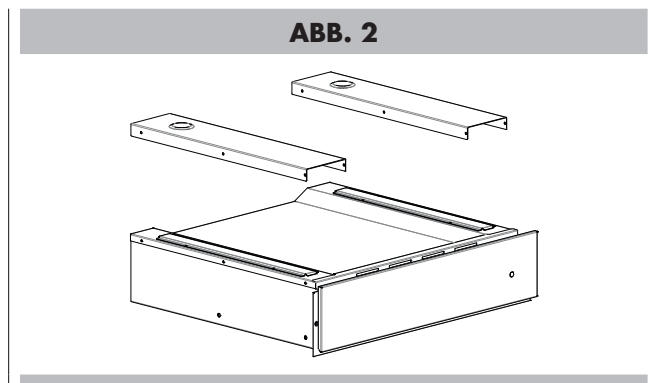
## EINBAU DES WEINKÜHLSCHRANKS MIT WÄRMESCHUBLADE

Um den Weinkühlschrank über der 145-mm-Wärmeschublade zu installieren, müssen die mit dem Weinkühlschrank mitgelieferten Halterungen zwischen den beiden Produkten angebracht werden.

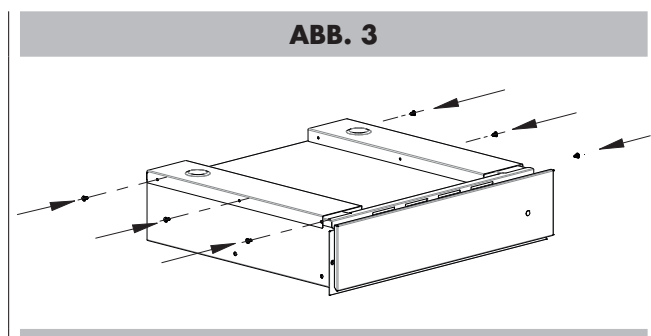
Lösen Sie dazu die in Abbildung 1 gezeigten 6 Schrauben an der Oberseite der Schublade.



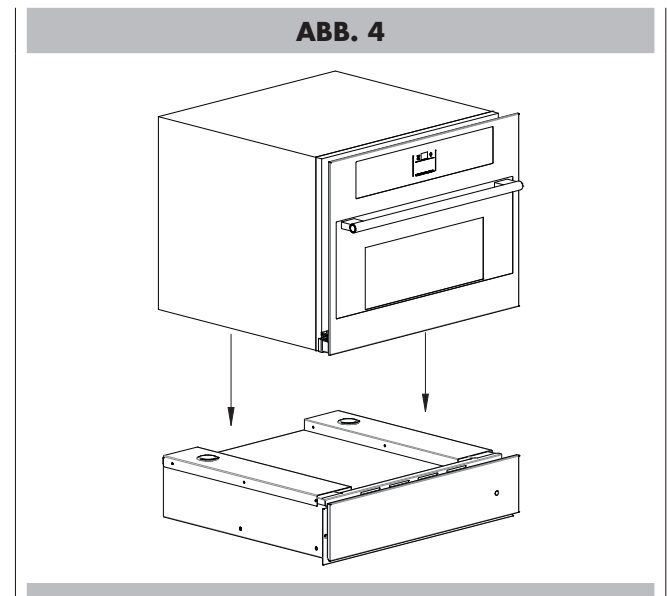
Platzieren Sie die mitgelieferten Halterungen auf der oberen Abdeckung der Schublade.



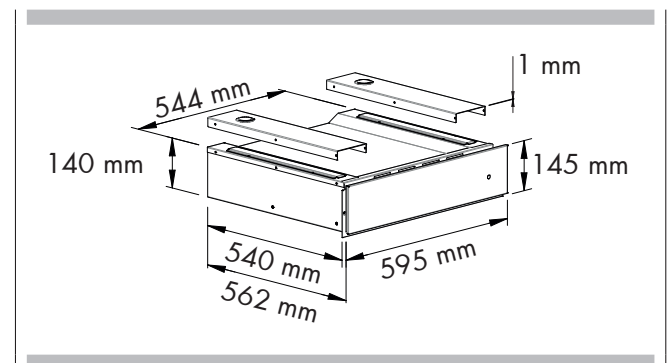
Ziehen Sie die 6 zuvor entfernten Schrauben an, um die Halterungen an der Schublade zu befestigen.



Stellen Sie den Weinkühlschrank auf die Schublade.



## ABMESSUNGSZEICHNUNGEN WEINKÜHLSCHRANK MIT 145 mm SCHUBLADE



## EINSCHALTEN IHRES WEINKELLERS

Schließen Sie den Weinkeller an und schalten Sie ihn ein, indem Sie die Taste für einige Sekunden gedrückt halten. Wenn Sie den Weinkeller zum ersten Mal benutzen (oder den Weinkeller neu starten, nachdem er für längere Zeit ausgeschaltet war), wird es eine Abweichung von einigen Grad zwischen der von Ihnen gewählten Temperatur und der auf der LED-Anzeige angezeigten Temperatur geben. Dies ist normal und liegt an der Länge der Einschaltzeit. Sobald der Weinkeller ein paar Stunden in Betrieb ist, wird sich alles stabilisieren.



### WICHTIG

**Wenn das Gerät ausgesteckt, die Stromversorgung unterbrochen oder ausgeschaltet wird, warten Sie 3 bis 5 Minuten, bevor Sie das Gerät neu starten. Der Weinkeller startet nicht, wenn Sie versuchen, ihn vor dieser Zeitspanne neu zu starten.**

## Betriebsgeräusche

Um die gewünschten Temperatureinstellungen zu erreichen, können unsere Weinkeller, wie alle Weinkeller, die mit Kompressoren und Lüftern arbeiten, die folgenden Arten von Geräuschen erzeugen. Diese Geräusche sind normal und können wie folgt auftreten:

- Glickernde Geräusche - werden durch das Kältemittel verursacht, das durch die Spulen des Geräts fließt.
- Knackende/poppende Geräusche - entstehen durch das Zusammenziehen und Ausdehnen des Kältemittelgases zur Kälteerzeugung.
- Betriebsgeräusch des Ventilators - zur Umwälzung der Luft im Weinkeller.

Die individuelle Geräuschwahrnehmung hängt direkt mit der Umgebung zusammen, in der sich der Weinkeller befindet, sowie mit dem spezifischen Typ der Modelle. Unsere Weinkeller entsprechen den internationalen Standards für solche Geräte. Wir werden immer alles tun, um unsere Kunden zufrieden zu stellen, aber wir werden die Ware nicht aufgrund von Reklamationen zurücknehmen, die auf normalen Betriebsgeräuschen beruhen.

## BELADUNG DES WEINKÜHLSCHRANKS UND MAXIMALE KAPAZITÄT

Sie können Ihre Weinflaschen ein- oder zweireihig einlagern, wobei Sie Folgendes beachten sollten: Wenn Sie nicht genügend Flaschen haben, um Ihren Weinkeller zu füllen, ist es besser, die Ladung im gesamten Weinkeller zu verteilen, um eine Ladung "ganz oben" oder "ganz unten" zu vermeiden.

- Entfernen oder versetzen Sie verstellbare Holzregale, um größere Flaschentypen unterzubringen, oder erhöhen Sie die Kapazität des Kellers, indem Sie die Flaschen bei Bedarf aufstapeln. (Siehe Entfernen von Regalen)
- Halten Sie einen kleinen Spalt zwischen den Wänden und den Flaschen frei, um eine Luftzirkulation zu ermöglichen. Wie bei einem unterirdischen Keller ist die Luftzirkulation wichtig, um Schimmelbildung zu verhindern und für eine bessere homogene Temperatur innerhalb des Kellers.

ABB. 5

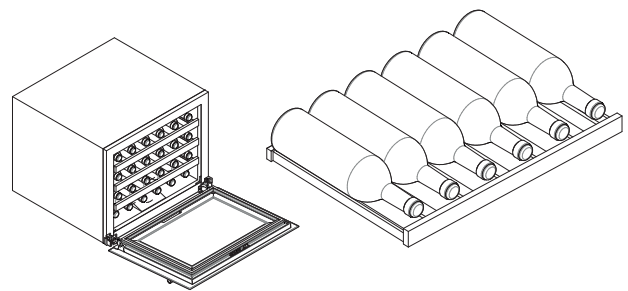
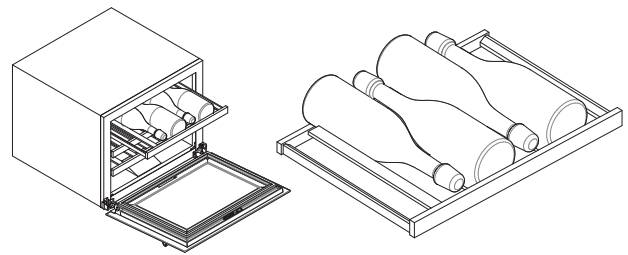


ABB. 6



Der Weinkühlschrank kann 24 Bordeaux- oder Borgognotte-Flaschen (0,75 Liter) mit einem Durchmesser von 75 mm aufnehmen (siehe Abbildung 5), aufgeteilt in 6 Flaschen für jedes der 4 Regale (3 Holzregale und 1 Regal im unteren Teil des Weinkühlschranks). Es können auch Champagnotta-Flaschen (bis Ø85 mm (siehe Abbildung 6)) gelagert werden, indem man 4 Flaschen auf jedem Regal platziert (legen Sie die Flaschen einander gegenüber), so dass man insgesamt 16 Flaschen unterbringt. Im Weinkühlschrank dürfen nur Flaschen gelagert werden, die die folgenden Größen nicht überschreiten:

ANORDNUNG	max. Höhe
Weinflasche in Längsrichtung angeordnet	310 mm
Weinflasche quer angeordnet	470 mm



### WICHTIG

- Überladen Sie Ihren Weinkeller nicht, um die Luftzirkulation zu erleichtern.
- Vermeiden Sie es, die internen Lüfter zu blockieren (sie befinden sich innen an der Rückwand des Weinkellers).
- Schieben Sie die Einlegeböden nicht über die feste Position hinaus nach außen, um ein Herunterfallen der Flaschen zu verhindern.
- Ziehen Sie nicht mehr als einen beladenen Einlegeboden auf einmal heraus, da der Weinkeller dadurch nach vorne kippen kann.
- Decken Sie die Holzeinlegeböden nicht mit Alufolie oder anderen Materialien ab, da dies die Luftzirkulation behindert.
- Bewegen Sie Ihren Weinkeller nicht, während er mit Weinen beladen ist. Dies könnte den Körper des Weinkellers verformen und zu Rückenverletzungen führen.

## EINSTELLUNGSTYPEN

Bitte beachten Sie, dass es je nach Beladung und gewählten Einstellungen ca. 24 Stunden dauert, bis sich die Temperatur im Weinkeller stabilisiert.

Während dieser Zeit scheint sich vor allem die LED unregelmäßig zu bewegen. Das ist normal und dieser Vorgang tritt immer dann auf, wenn die Einstellung verändert wird und/oder wenn eine große Menge an Flaschen in den Keller eingebracht wird.

Entwickelt für die Lagerung und Reifung aller Weine: Rot-, Weiß- und Schaumweine. Diese Weinkeller erzeugen die idealen Bedingungen für die Weinlagerung bei einer konstanten empfohlenen Temperatur von 12 °C. Sie lassen sich auch auf die ideale Serviertemperatur einstellen, um die Qualitäten des Weins optimal genießen zu können. Falls nicht vom Weinhersteller auf der Flasche angegeben, empfehlen wir 7 °C für Ihren Champagner, 12 °C für Weißweine und 18 °C für Rotweine. (Siehe Empfehlungstabelle "Weintemperatur").

## TEMPERATUREINSTELLUNGEN



### WICHTIG

**Die LED zeigt standardmäßig die aktuelle interne Lufttemperatur an.**

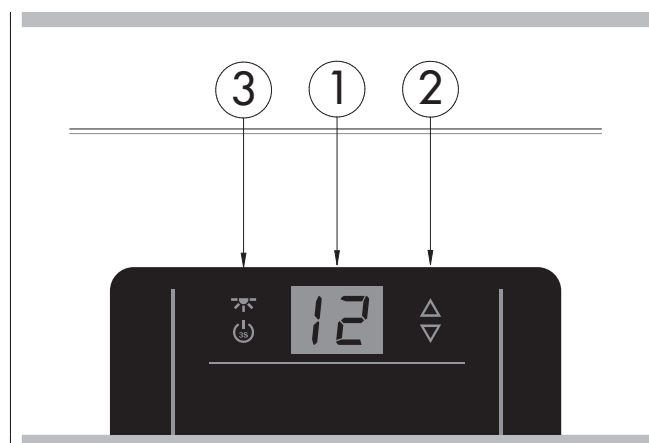
Nach einem Stromausfall werden alle Einstellungen mit der Rückkehr der elektrischen Funktionalität einschließlich der voreingestellten Temperatur wiederhergestellt

Die Schalttafel aller Modelle verfügt über eine Speicherfunktion.

Es ist wichtig zu verstehen, dass es einen Unterschied zwischen der Lufttemperatur im Inneren des Weinkellers und der tatsächlichen Temperatur des Weins gibt: Aufgrund der kritischen Masse in einem vollen Weinkeller müssen Sie etwa 12 Stunden warten, bevor Sie die Auswirkungen der Temperaturanpassung bemerken.

Sobald die Temperatur eingestellt ist, wird dringend empfohlen, nicht damit herumzuspielen oder sie häufig anzupassen. Der Thermostat hält die Temperatur im Weinkeller in einem Bereich von +/- 2,5°C. Die thermische Trägheit des Weins und des Glases ist jedoch so, dass innerhalb dieses Temperaturbereichs die tatsächliche Temperatur des Weins nur um 0,5°C bis 1°C schwanken wird.

## BEDIENFELD:



### Von links nach rechts:

- **1 Anzeigefenster:**

Zeigt die gemessene Temperatur im Inneren des Weinkühlers an;

- **2 Zyklus-Taste:**

Jedes Mal fällt die Temperatur im Inneren um 1°C, bis sie ein Minimum erreicht hat, und steigt dann wieder auf die höchste Temperatur.

Halten Sie die Taste 3 Sekunden lang gedrückt, um die Umrechnung zwischen Celsius und Fahrenheit zu erreichen

- **3 Zyklus-Taste:**

Im Standby-Modus: 3 Sekunden lang gedrückt halten, das Gerät wird eingeschaltet und startet

Im Boot-Zustand: Taste kurz drücken, LED schaltet sich ein/aus

Im Boot-Zustand: die Taste 3 Sekunden lang drücken, der Strom wird ausgeschaltet, das ganze Gerät wird geschlossen.

## TEMPERATURTABELLE FÜR DIE WEINSERVIERUNG

Sämtliche Weine reifen bei derselben Temperatur, die konstant zwischen 12°C und 14°C liegt. Die folgende Tabelle ist ein Richtwert für die beste Trinktemperatur.

Champagner NV, Schaumwein, Spumante	6°C
Trockener Weißwein Semillon, Sauvignon Blanc	8°C
Jahrgang Champagner,	10°C
Trockener weißer Chardonnay	10°C
Trockener Weißer Gewürztraminer, Riesling, Pinot grigio	10°C
Süßer Weißer Sauternes, Barsac, Montbazillac, Eiswein, Spätlese	10°C
Beaujolais	13°C
Süßer Jahrgang Weißer: Sauternes...	14°C
Weißer Jahrgang: Chardonnay	14°C
Roter Pinot Noir,	16°C
Roter Grenache, Syrah	16°C
Rot Jahrgang Spätburgunder	18°C
Cabernet & Merlot: Französisch, Australisch, Neuseeland,	20°C
Chilenisch, italienisch, spanisch, kalifornisch, argentinisch... Jahrgang Bordeaux ...	Raumtemperatur nicht über 20°C

## WICHTIGE INFORMATIONEN ZUR TEMPERATUR

Ihr Weinkeller wurde so konzipiert, dass er optimale Bedingungen für die Lagerung und/oder den Ausschank Ihrer Weine gewährleistet.

Edle Weine benötigen eine lange und schonende Entwicklung und brauchen spezifische Bedingungen, um ihr volles Potenzial zu erreichen.

Sämtliche Weine reifen bei derselben Temperatur, die konstant zwischen 12°C und 14°C liegt. Nur die Temperatur der "Dégustation" (Weinprobe) ist je nach Art des Weins unterschiedlich (siehe "Tabelle der Serviertemperaturen" oben). Wie bei den natürlichen Kellern, die von den Weinproduzenten für eine lange Lagerzeit verwendet werden, ist nicht die genaue Temperatur wichtig, sondern ihre Konstanz. Mit anderen Worten: Wenn die Temperatur in Ihrem Weinkeller konstant ist (zwischen 12°C und 14°C), lagern Ihre Weine unter perfekten Bedingungen.

Nicht alle Weine werden sich im Laufe der Jahre verbessern. Einige sollten in einem frühen Stadium (2 bis 3 Jahre) konsumiert werden, während andere ein enormes Alterungsvermögen haben (50 und mehr Jahre). Alle Weine haben einen Höhepunkt der Reife. Erkundigen Sie sich bei Ihrem Weinhändler, um die entsprechenden Informationen zu erhalten.

## ABTAUUNG / KONDENSATION / HYGROMETRIE/LÜFTUNG

Ihr Weinkeller ist mit dem "Auto-Zyklus"-Abtausystem ausgestattet. Während des "Off-Zyklus" werden die gekühlten Flächen des Weinkellers automatisch abgetaut. Das Abtauwasser aus dem Staufach des Weinkellers läuft automatisch ab und ein Teil davon gelangt in einen Abflussbehälter, der sich an der Rückseite des Weinkellers neben dem Kompressor befindet. Die Wärme wird vom Kompressor übertragen und verdampft das Tauwasser, das sich in der Wanne gesammelt hat. Ein Teil des verbleibenden Wassers wird innerhalb des Weinkellers zur Befeuchtung aufgefangen.

Dieses System ermöglicht die Schaffung des richtigen Feuchtigkeitsniveaus innerhalb Ihres Weinkellers, das der Naturkorken benötigt, um eine lang anhaltende Versiegelung zu erhalten.

**Hinweise:** Das durch Kondenswasser gesammelte Wasser wird also recycelt. Unter extrem trockenen Umgebungsbedingungen müssen Sie eventuell etwas Wasser in den mit Ihrem Weinkeller gelieferten Wasserbehälter nachfüllen.

Alle Geräte sind mit einer doppelt verglasten Glastür ausgestattet, die mit einer dritten inneren Acrylschicht versehen ist, um die Kondensation an der Glastür zu minimieren.

Der Weinkeller ist nicht vollständig abgedichtet; Frischluftzutritt ist durch das Abflussrohr möglich. Die Luftzirkulation im Keller erfolgt über den/die Lüfter und die Holzböden.

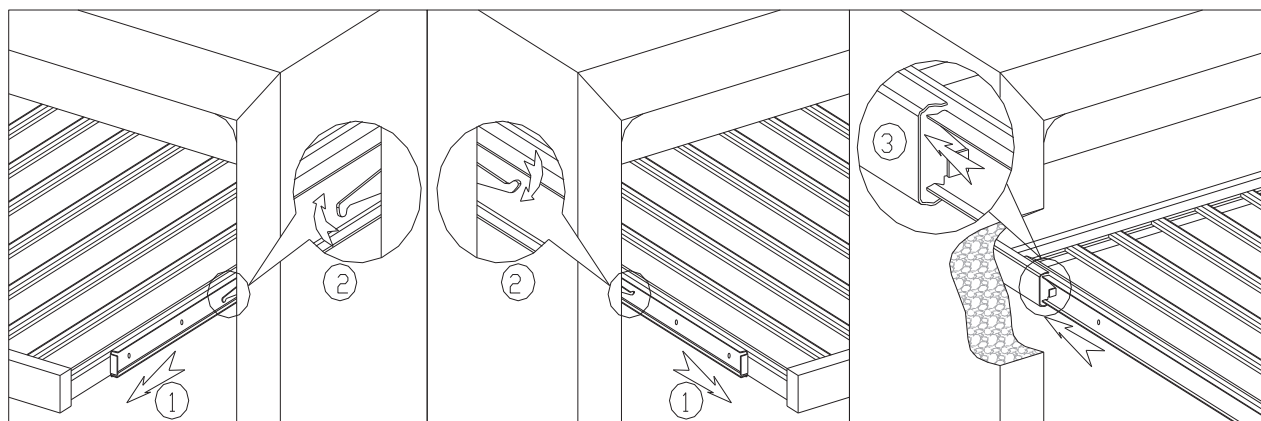
**Hinweise:** Während des Kühlzyklus wird Wärme abgegeben und verteilt sich auf den Außenflächen des Weinkellers. Vermeiden Sie es, die Oberflächen während dieser Zyklen zu berühren.

## HOLZREGALE

### Montage- und Aufbauanleitung für ein verschiebbares Holzregal:

Regaleinbau: Ziehen Sie den Einlegeboden gemäß der untenstehenden Zeichnung aus der Halterung **1** heraus, drücken Sie die beiden Seiten der Gleitrollen und ziehen Sie den Einlegeboden entsprechend der Pfeilmarkierung **2** heraus.

Einsetzen des Einlegebodens: Schieben Sie den Einlegeboden entsprechend der untenstehenden Zeichnung in die Ausrichtung der beiden Seiten der Gleitrolle und folgen Sie der Pfeilmarkierung **3**.



## BETRIEBSANOMALIEN

Vergewissern Sie sich, dass an der Steckdose Strom anliegt, indem Sie ein anderes elektrisches Gerät daran anschließen. Prüfen Sie die Sicherung, falls vorhanden. Stellen Sie sicher, dass die Tür richtig geschlossen ist.

Wenn Ihr Weinkeller eine Funktionsstörung zu haben scheint, ziehen Sie den Netzstecker und wenden Sie sich an den Kundendienst. Jeder Eingriff in den Kältekreislauf sollte von einem Kältetechniker vorgenommen werden, der eine Inspektion des Kreislaufdichtungssystems durchführen sollte. Ebenso sollte jeder Eingriff in den Stromkreislauf von einem qualifizierten Elektriker durchgeführt werden.

Hinweise: Jeder Eingriff, der von einem nicht autorisierten Techniker durchgeführt wird, führt zum Erlöschen der Garantie.

## STROMAUSFÄLLE

Im Falle einer Stromunterbrechung bleiben alle vorherigen Temperatureinstellungen automatisch erhalten, und es wird auf eine voreingestellte Temperatureinstellung zurückgegriffen. (Siehe Voreinstellungstabelle)

Die meisten Stromausfälle werden innerhalb einer kurzen Zeitspanne behoben. Ein Stromausfall von ein oder zwei Stunden hat keinen Einfluss auf die Temperaturen im Weinkeller. Um plötzliche Temperaturschwankungen während des Stromausfalls zu vermeiden, sollten Sie die Tür nicht öffnen. Bei längerem Stromausfall sollten Sie Maßnahmen ergreifen, um Ihren Wein zu schützen.

**Unabhängig von der Ursache sollten Sie, wenn Sie abnormale Temperatur- oder Luftfeuchtigkeitswerte in Ihrem Weinkeller feststellen, beruhigt sein, dass nur eine lange und häufige Einwirkung dieser abnormalen Bedingungen eine schädliche Wirkung auf Ihre Weine haben kann.**

## ANLEITUNG ZUR FEHLERSUCHE

Häufig auftretende Probleme können leicht behoben werden, was Ihnen die Kosten für einen möglichen Serviceeinsatz erspart. Bitte lesen Sie die Bedienungsanleitung sorgfältig durch und greifen Sie auf die Anleitung zur Fehlersuche zurück.

PROBLEM	MÖGLICHE URSACHE
Weinkeller ist nicht in Betrieb.	Nicht angeschlossen. Das Gerät ist ausgeschaltet. Der Schutzschalter hat ausgelöst oder die Sicherung ist defekt.
Weinkeller ist nicht kalt genug.	Überprüfen Sie die Einstellung des Temperaturreglers. Die äußere Umgebung kann eine höhere Einstellung erfordern. Die Tür wird zu oft geöffnet. Die Tür ist nicht vollständig geschlossen. Die Türdichtung dichtet nicht richtig ab.
Schaltet sich häufig ein und aus.	Die Raumtemperatur ist heißer als normal. Es wurde eine große Menge an Inhalt in den Weinkeller eingefüllt. Die Tür wird zu oft geöffnet. Die Tür ist nicht vollständig geschlossen. Die Temperaturregelung ist nicht richtig eingestellt. Die Türdichtung dichtet nicht richtig ab.
Das Licht funktioniert nicht.	Nicht angeschlossen. Der Schutzschalter hat ausgelöst oder eine Sicherung ist durchgebrannt. Die Glühbirne ist defekt. Der Lichttaster ist "OFF".
Vibrationen.	Vergewissern Sie sich, dass der Weinkeller waagrecht steht.
Der Weinkeller scheint zu viel Lärm zu machen.	Das rasselnde Geräusch kann vom Durchfluss des Kältemittels kommen, was normal ist. Wenn jeder Zyklus endet, hören Sie möglicherweise gurgelnde Geräusche, die durch den Kältemittelfluss im Weinkeller verursacht werden. Das Zusammenziehen und Ausdehnen der Innenwände kann Knall- und Knistergeräusche verursachen. Der Weinkeller ist nicht eben.
Die Tür schließt nicht richtig.	Der Weinkeller ist nicht eben. Die Tür wurde umgedreht und nicht richtig eingebaut. Die Dichtung ist defekt. (Magnet oder Gummi ist beschädigt) Die Einlegeböden sind nicht in der richtigen Position.

### Standardmerkmale:

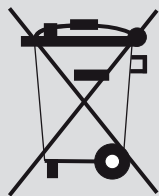
#### Kompressorbetrieben: R600a oder R134a

- Erhältlich in Nennspannung/Frequenz (je nach Anforderungen des Landes):  
100V/50/60Hz, 220V/50/60Hz, 115V/50Hz
- Automatische Abtauung
- Luftfeuchtigkeit: 65% RH +/-10% RH
- Außen und innen schwarz lackiert
- Innenbeleuchtung
- Verstellbare Füße x 4
- Wahlweise zwei- oder dreilagige Glastür
- Wahlweise gemeinsamer oder nahtloser Türrahmen aus Edelstahl oder schwarze Vollglastür



## Vor der Entsorgung des Geräts.

1. Ziehen Sie den Netzstecker aus der Netzsteckdose.
2. Schneiden Sie das Hauptkabel ab und entsorgen Sie es.



### Korrekte Entsorgung dieses Produkts

Dieses Symbol auf dem Produkt oder seiner Verpackung weist darauf hin, dass dieses Produkt nicht als Hausmüll behandelt werden darf. Stattdessen sollte es bei der entsprechenden Sammelstelle für das Recycling von elektrischen und elektronischen Geräten abgegeben werden. Indem Sie sicherstellen, dass dieses Produkt ordnungsgemäß entsorgt wird, tragen Sie dazu bei, mögliche negative Folgen für die Umwelt und die menschliche Gesundheit zu vermeiden, die andernfalls durch die unsachgemäße Entsorgung dieses Produkts verursacht werden könnten. Nähere Informationen zum Recycling dieses Produkts erhalten Sie bei Ihrer Gemeindeverwaltung, Ihrem Hausmüllentsorgungsdienst oder dem Geschäft, in dem Sie das Produkt gekauft haben.

## ZUBEHÖR UND WARTUNG

### Mitgeliefertes Zubehör

- Aktivkohlefilter.
- Filtert Gerüche aus dem Inneren und verhindert das Eindringen von Gerüchen durch den Flaschenstopfen. Das Auswechseln ist dank der Plug-in-Halterung einfach und schnell.
- Abnehmbare Holzroste
- Gummipufferkit unter den Standfüßen
- Ausrichtungskit X45 + Schublade mit F60

**Das Zubehör kann über den Technischen Kundendienst von Fulgor Milano bezogen werden.**

### Vorderreinigung des Weinkühlschranks

- Schalten Sie den Weinkühlschrank aus.
- Ziehen Sie den Stecker aus der Steckdose.
- Nehmen Sie die Weinflaschen aus dem Weinkühlschrank und lagern Sie sie an einem kühlen Ort.
- Entfernen Sie weitere abnehmbare Teile und reinigen Sie diese separat.
- Die Holzroste können gereinigt werden.

### Innenraum, Zubehör, Tür

**Reinigen Sie den Weinkühlschrank regelmäßig, mindestens einmal im Monat. Verhindern Sie das Eintrocknen von Schmutzrückständen und entfernen Sie diese sofort.**

- Reinigen Sie den Innenraum mit lauwarmem Wasser und etwas Geschirrspülmittel.
- Reinigen Sie alle Holzteile mit einem leicht feuchten Tuch; **achten Sie darauf, dass sie nicht zu nass werden.**
- Spülen Sie den Innenraum und das Zubehör nach der Reinigung mit klarem Wasser ab und trocknen Sie es gut ab. Lassen Sie die Tür des Weinkühlschranks eine Zeit lang offen stehen.
- Reinigen Sie die Tür vorsichtig mit einem Glasreiniger.



<b>ÍNDICE</b>	<b>PÁGINA</b>
<b>1 - Instruções de segurança e advertências</b>	<b>2</b>
<b>2 - Instalação da adega</b>	<b>3</b>
<b>3 - Instruções de instalação</b>	<b>4</b>
<b>4 - Descrição da adega</b>	
Ligar e desligar	8
Carregamento	8
Regulação e utilização	9
Painel de comandos	9
<b>5 - Temperatura de serviço e descongelamento</b>	<b>10</b>
<b>6 - Grades/prateleiras em madeira</b>	<b>10</b>
<b>7 - Guia de resolução de problemas</b>	<b>12</b>
<b>8 - Características padrão</b>	<b>12</b>
<b>9 - Acessórios fornecidos ou sob encomenda</b>	<b>13</b>
<b>10 - Manutenção e limpeza</b>	<b>13</b>

# ATENÇÃO



**As informações contidas neste documento estão sujeitas a modificação sem aviso prévio.  
Alguns modelos estão disponíveis apenas em países específicos.**



Se a nossa garrafeira for utilizada para outros fins que não aquele para o qual foi especificamente concebida não lhe oferece qualquer garantia. Não podemos ser responsabilizados por qualquer erro neste manual. Não é responsável por qualquer deterioração ou dano nos vinhos ou em qualquer outro conteúdo superveniente ou em consequência de possíveis defeitos da garrafeira. A garantia aplica-se apenas à garrafeira e não ao conteúdo da garrafeira.

Este aparelho pode ser utilizado por crianças com idade igual ou superior a 8 anos e pessoas com capacidades físicas, sensoriais ou mentais reduzidas ou com falta de experiência e conhecimento se tiverem recebido supervisão ou instruções sobre a utilização do aparelho de forma segura e compreenderem os perigos envolvidos. As crianças não devem brincar com o aparelho. A limpeza e a manutenção do utilizador não devem ser feitas por crianças sem supervisão.

As crianças devem ser supervisionadas para garantir que não brincam com o aparelho.

Por favor, não coloque artigos ácidos, inflamáveis nem produtos explosivos no refrigerador de vinho.

Este equipamento destina-se ao armazenamento e exibição de produtos engarrafados ou enlatados não potencialmente perigosos.

Este aparelho destina-se a ser utilizado em aplicações domésticas e similares, tais como

- áreas do pessoal de cozinha em lojas, escritórios e outros ambientes de trabalho;
- casas de campo e por clientes em hotéis, motéis e outros ambientes de tipo residencial;
- ambientes do tipo pensão;
- serviços de restauração e aplicações não retalhistas similares.



## PERIGO

Risco de aprisionamento infantil. Antes de deitar fora o seu velho refrigerador de vinho:


- Retire as portas;
- Deixe as prateleiras no lugar para que as crianças não possam subir facilmente para dentro;
- Ao eliminar o aparelho, faça-o apenas num centro de eliminação de resíduos autorizado.

## AVISOS R600a:

Para sua segurança, observe as seguintes recomendações.

- Este aparelho contém uma pequena quantidade de fluido refrigerante R600a que apesar de ser amigo do ambiente, é inflamável. Não danifica a camada de ozono, nem aumenta o efeito de estufa.
- Durante o transporte e a instalação, certifique-se de que a tubagem do circuito do fluido refrigerante não esteja danificada.
- Evite usar ou manipular objetos cortantes perto dos aparelhos.
- A fuga de fluido refrigerante pode ignificar e pode danificar os olhos.
- Caso ocorra algum dano, evite a exposição a chamas livres e a qualquer dispositivo que crie uma faísca. Desligue o aparelho da rede elétrica.
- Ventile completamente a sala onde o aparelho está localizado por vários minutos.
- Contacte o Serviço de atendimento ao cliente para obter conselhos acerca das ações necessárias.
- A sala de instalação do aparelho deve ter pelo menos 1 metro cúbico por 8 gramas de fluido refrigerante. A quantidade de fluido refrigerante contida neste aparelho está listada acima em gramas; também está registada na Placa de Características do aparelho.
- AVISO: O aparelho deve ser fixado de acordo com as instruções para evitar qualquer perigo devido à instabilidade.



- O símbolo  é um aviso e indica que o fluido refrigerante e o gás de sopro de isolamento são inflamáveis.
- Aviso: Risco de incêndio /materiais inflamáveis.
- AVISO — armazene substâncias explosivas, como latas de aerossol, com um propulsor inflamável neste aparelho.
- AVISO — Ao posicionar o aparelho, certifique-se de que o cabo elétrico não está preso ou danificado.
- AVISO — coloque várias tomadas portáteis ou fontes alimentação elétrica portáteis na parte traseira do aparelho.
- AVISO — O fluido refrigerante e o gás de sopro de isolamento são inflamáveis. Ao eliminar o aparelho, faça-o apenas num centro de eliminação de resíduos autorizado. Não exponha à chama.

## É perigoso para qualquer pessoa que não seja um Agente de Serviço Autorizado realizar manutenção ou reparações neste aparelho.

- AVISO: Mantenha as aberturas de ventilação no armário do aparelho ou na estrutura embutida livres de obstruções.
- AVISO: Não use dispositivos mecânicos ou outros meios para acelerar o processo de descongelamento, além dos recomendados pelo fabricante.
- AVISO: Não danifique o circuito do fluido refrigerante.
- AVISO: Não use aparelhos elétricos dentro dos compartimentos de armazenamento de alimentos do aparelho, a menos que sejam do tipo recomendado pelo fabricante.
- AVISO: Se não utilizar a máquina durante muito tempo, retire a ficha de energia elétrica da tomada ou desligue o interruptor da energia elétrica.
- AVISO: Este aparelho não se destina a ser utilizado por pessoas (inclusive crianças) com reduzidas capacidades físicas, sensoriais ou mentais, ou com falta de experiência e conhecimento, a não ser que tenham sido supervisionadas ou instruídas relativamente à utilização do aparelho por uma pessoa responsável pela sua segurança;
- AVISO: As crianças devem ser supervisionadas para garantir que não brincam com o aparelho;
- AVISO: não use cabos de extensão ou adaptadores sem ligação à terra (de dois pinos);
- AVISO: Se o cabo elétrico estiver danificado, deve ser substituído pelo fabricante. pelo seu agente de serviço ou pessoa qualificada similar, a fim de evitar o perigo.



### ATTENZIONE

**Aguarde 24 horas antes de ligar a garrafeira. Durante este tempo, recomendamos que deixe a porta aberta para limpar quaisquer odores residuais.**

## ANTES DE CARREGAR E LIGAR A FICHA DA GARRAFEIRA



### IMPORTANTE

**Todos os modelos sem ventilação dianteira (entrada de ar) são estritamente para instalação livre. (Ver ficha técnica)**

### Recomendações:

- local que escolheu para a sua garrafeira deve:
  - estar desembaraçado e bem ventilado;
  - estar bem afastado de qualquer fonte de calor e luz solar direta;
  - não estar demasiado húmido (lavandaria, despensa, casa de banho etc.);
  - ter um piso plano;

- dispor de um fornecimento de eletricidade normalizado e fiável (tomada normalizada de acordo com as normas do país, ligada à terra), NÃO é recomendável a utilização de uma tomada múltipla ou extensão elétrica;
- dispor de um supressor de picos de energia elétrica instalado na tomada elétrica;
- afastado do forno micro-ondas. Certos fornos de micro-ondas não têm escudo de interferência de ondas. Quando colocados a menos de 1 metro de distância do armário de vinho, podem afetar o funcionamento do armário de vinho.

Notas: Todos os modelos são APENAS embutidos

A garrafeira deve ser colocada onde a temperatura ambiente é apropriada (consulte o final do Manual). Se a temperatura estiver acima ou abaixo desta faixa afetará o desempenho da garrafeira. Colocar a garrafeira em condições de temperatura fria ou quente pode provocar a flutuação das temperaturas, e não irá atingir a temperatura ideal.

## Instruções de ligação à terra:

A garrafeira deve estar ligada à terra em caso de fuga de corrente. A ligação à terra reduz o risco de choque elétrico. A garrafeira está equipada com um cabo de energia elétrica com um condutor de ligação à terra e ficha. A ficha da garrafeira deve ser ligada a uma tomada elétrica devidamente fixada e ligada à terra.

Nota: Em locais onde há descargas atmosféricas frequentes, é aconselhável usar supressores de picos de energia elétrica.

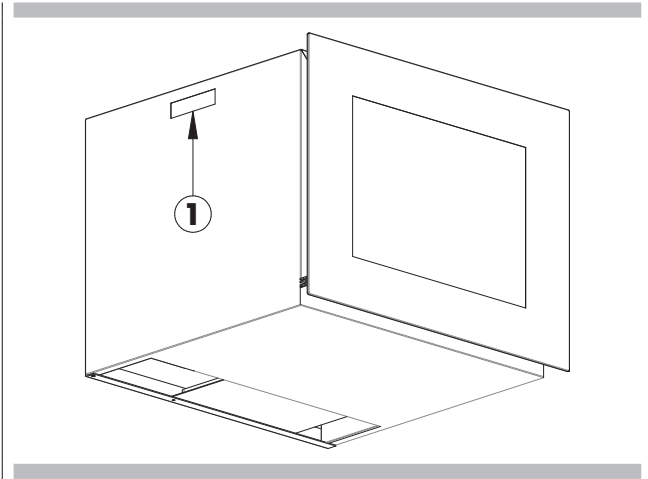
O uso inadequado da ficha de ligação à terra pode resultar no risco de choque elétrico. Consulte um electricista ou técnico qualificado se as instruções de ligação à terra não forem completamente compreendidas.

Se o cabo elétrico estiver danificado, deve ser substituído por uma pessoa qualificada, a fim de evitar perigos elétricos.

## INSTALAÇÃO DA SUA GARRAFEIRA

Desembale e retire toda a proteção e fitas adesivas da embalagem ao redor e dentro da garrafeira.

A garrafeira deve ser posicionada de modo a que a ficha esteja acessível. Solte o cabo de energia elétrica. Mova a sua garrafeira para a sua localização final. A garrafeira deve ser instalada num local adequado onde o compressor não esteja sujeito a contacto físico.



- Use as pegas (1) presentes nas laterais da adega de vinhos para transportar o aparelho
- Posicione o cabo de alimentação no lado posterior da adega, dentro do móvel

**Nivelamento da sua garrafeira:** A garrafeira deve ser nivelada ANTES de carregar os seus vinhos.

## INTRUÇÕES DE INSTALAÇÃO

1. As garrafeiras “embutidas” são de ventilação frontal, mas não foram concebidas para serem totalmente integradas atrás de uma porta de marcenaria.
2. Siga o diagrama de instalação ao instalar garrafeiras embutidas. Não inferior à dimensão mínima de instalação, ou afetará a ventilação da garrafeira.
3. As adegas pegam o ar da traseira do chassi de ventilação e o expõem para o alto, na zona posterior.
4. As garrafeiras “embutidas” têm um interruptor de energia elétrica localizado no painel de controlo, pelo que a localização do ponto de energia elétrica não é crítica.
5. A garrafeira requer um ponto de energia elétrica padrão de 240 volts/10 amperes. (Ou de acordo com as especificações de diferentes países).
6. O cabo elétrico tem 2,0 m de comprimento e é fixado no lado direito na parte de trás quando se vê o armário de frente.
7. Como acontece com a maioria dos aparelhos de hoje, a garrafeira tem componentes eletrónicos sensíveis que são suscetíveis a danos por falhas de iluminação e alimentação de eletricidade. Portanto, é aconselhável usar um supressor de picos de energia elétrica para evitar problemas desta natureza.

Em zona de clima quente, deve ser cortada na parte superior traseira da divisória traseira ou na parte superior de ambos os lados da divisória, um respiradouro ou grelha de ar, com um tamanho mínimo de ventilação de 200 mm x 40 mm, permitindo o acesso total de ar fresco a fluir pela brecha de 50 mm localizada na parte traseira do armário.

Este respiradouro ou grelha de ar não deve ser aberto do mesmo lado de outros aparelhos, tais como fornos ou uma área vedada e sem acesso a ar fresco. A falha no cumprimento das especificações acima pode resultar na nulidade da GARANTIA.

**Nota: O aparelho deve ser posicionado de modo que a ficha fique acessível após a instalação.**

### ACESSÓRIOS FORNECIDOS



### ACESSÓRIOS SOB ENCOMENDA



Cacciavite

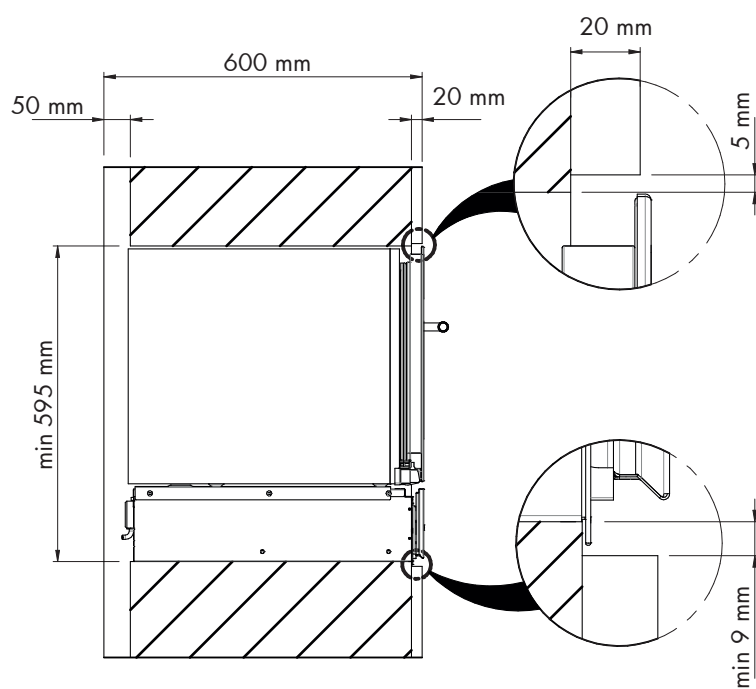
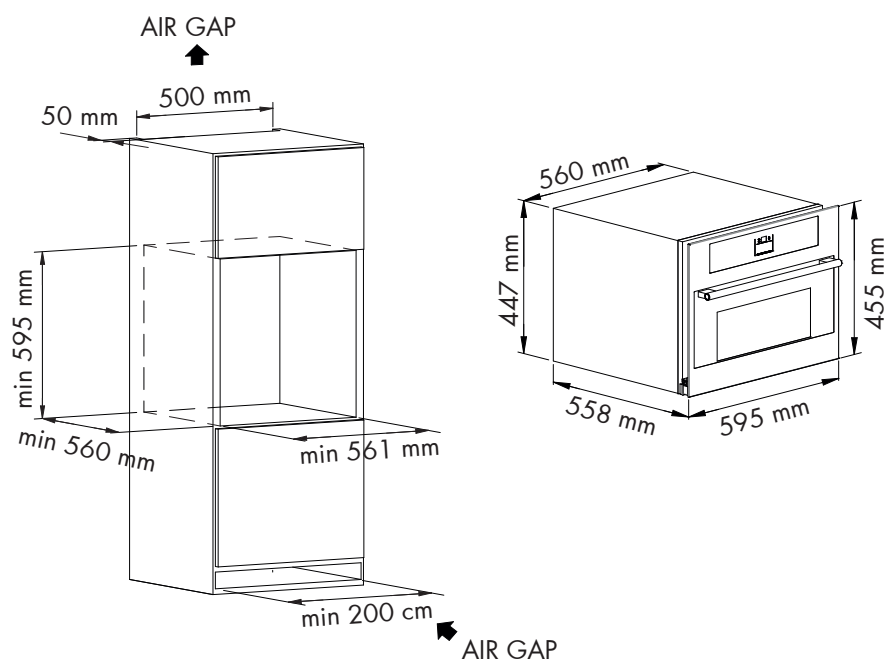


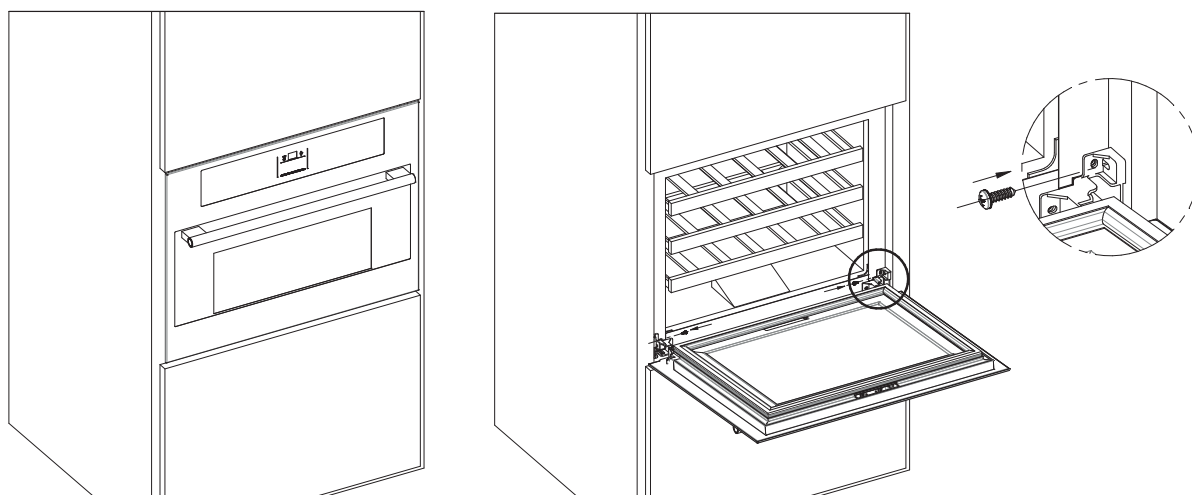
Avvitatore

## DESENHOS DIMENSIONAIS:

A adega de vinhos está configurada para ser embutida no interior de um móvel, preparado com as medidas indicadas a seguir.

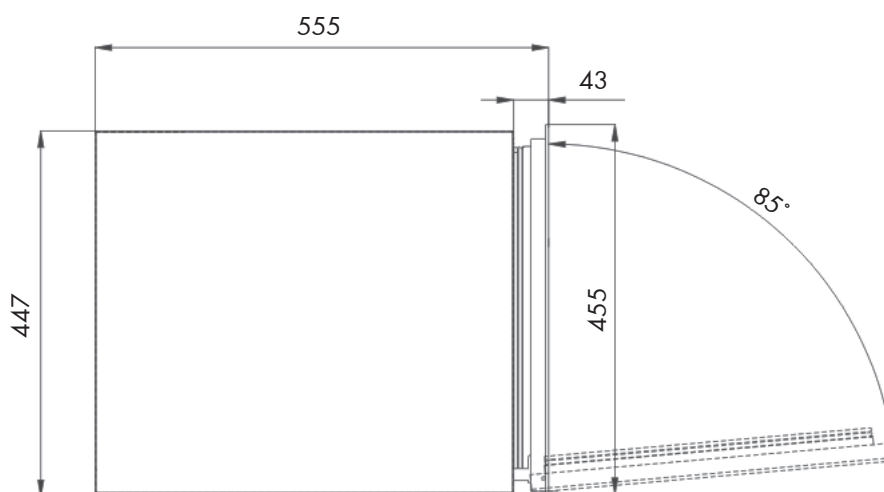
Obs.: o móvel deve prever uma boa ventilação e, se possível, não ter a parede posterior (backplane).  
(Desenho de instalação como abaixo)





1. Coloque a adega de vinhos dentro do móvel e nivele-o.
2. Abra a porta e retire os 2 parafusos de fixação do saco do kit de peças sobressalentes de plástico.
3. Instale os parafusos de fixação através dos furos de fixação específicos em ambos os lados do móvel (ver fig.)

### DESENHOS DE DIMENSÕES EM ÂNGULO ABERTO:

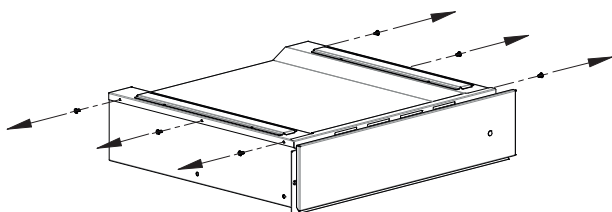




## INSTALAÇÃO DA ADEGA DE VINHOS COM GAVETA DE AQUECIMENTO DE ALIMENTOS

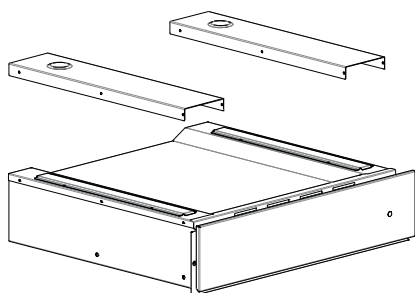
Para instalar a adega de vinhos sobre a gaveta de aquecimento de alimentos de 145 mm, é necessário instalar entre os dois produtos os suportes fornecidos com a adega. Para a instalação, solte os 6 parafusos indicados na figura 1, presentes na parte superior da gaveta.

FIG. 1



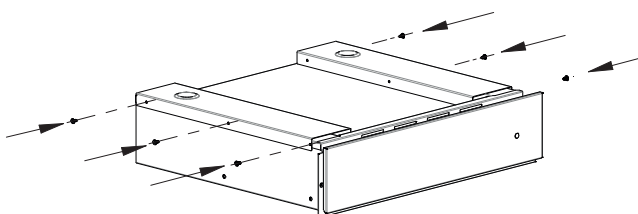
Apoie os suportes fornecidos na tampa superior da gaveta.

FIG. 2



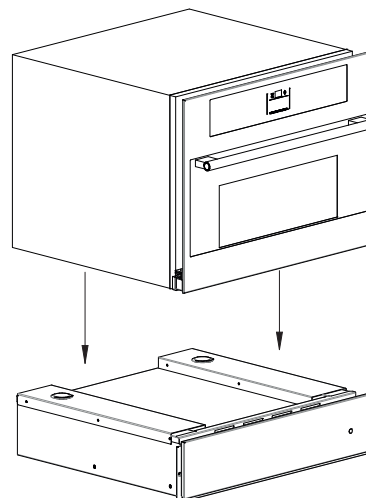
Reaperte os 6 parafusos anteriormente removidos, de modo a fixar os suportes na gaveta.

FIG. 3

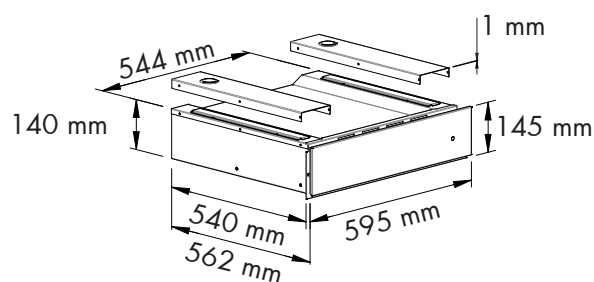


Apoie a adega de vinhos sobre a gaveta.

FIG. 4



## DESENHOS DIMENSIONAIS DA ADEGA DE VINHOS COM GAVETA DE 145 mm



## LIGAR A SUA GARRAFEIRA

Insira a ficha e ligue a garrafeira pressionando o botão de ligar/desligar durante alguns segundos.

Quando usar a garrafeira pela primeira vez (ou reiniciar a garrafeira depois de a ter desligado por um longo período), haverá uma variação de alguns graus entre a temperatura que selecionou e a indicada na leitura do LED. Isto é normal e deve-se à duração do período de ativação. Quando a garrafeira estiver a funcionar por algumas horas, tudo se estabilizará.



### IMPORTANTE

**Se a unidade tiver a ficha elétrica retirada, se a energia tiver uma quebra ou for desligada, aguarde de 3 a 5 minutos antes de reiniciá-la. A garrafeira não iniciará a funcionar se tentar reiniciar antes desta espera de tempo.**

## Ruídos de funcionamento

Para atingir as configurações de temperatura desejadas, as nossas garrafeiras, como todas as garrafeiras que funcionam com compressores e ventoinhas, podem produzir os seguintes tipos de ruídos. Estes ruídos são normais e podem ocorrer da seguinte forma:

- Sons gorgolejantes - causados pelo fluido refrigerante que flui através das bobinas do aparelho.
- Sons de crepitações / estalidos - resultantes da contração e expansão do gás refrigerante para produzir frio.
- Som de funcionamento da ventoinha - para circular o ar dentro da garrafeira.

A perceção do ruído por um indivíduo está diretamente ligada ao ambiente em que a garrafeira está localizada, bem como ao tipo específico de modelos. As nossas garrafeiras estão em conformidade com as normas internacionais para este tipo de aparelho. Faremos sempre o possível para satisfazer os seus clientes, mas não retomaremos a posse das mercadorias devido a reclamações baseadas em ocorrências de ruído de funcionamento normal.

## CARREGAMENTO DA ADEGA E CAPACIDADE MÁXIMA

Pode carregar as suas garrafas de vinho em filas simples ou duplas, tomando nota do seguinte: se não tiver garrafas suficientes para encher a sua garrafeira, é melhor distribuir a carga por toda a garrafeira, de modo a evitar cargas do tipo "tudo em cima" ou "tudo em baixo".

- Remova ou recolha prateleiras de madeira ajustáveis para acomodar tipos de garrafas maiores ou aumente a capacidade da garrafeira empilhando as garrafas quando necessário. (Ver remoção de prateleiras)
- Mantenha pequenos intervalos entre as paredes e as garrafas para permitir a circulação de ar. Como uma garrafeira subterrânea, a circulação de ar é importante para evitar o mofo e para uma temperatura mais homogénea dentro da garrafeira.

FIG. 5

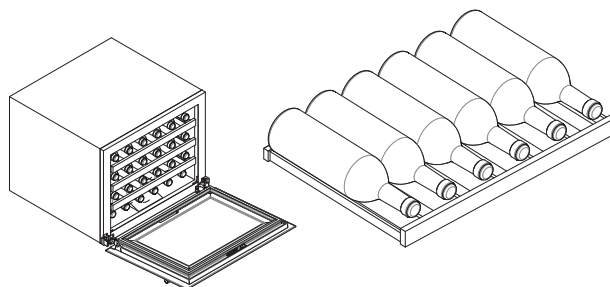
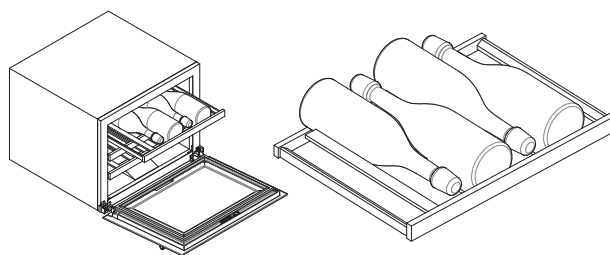


FIG. 6



A adega de vinhos pode conter 24 garrafas bordalesas ou borgonhesas de 0,75 litro, Ø75 mm (ver figura 5), subdivididas em 6 garrafas para cada uma das 4 prateleiras (3 em madeira e 1 no fundo da adega).

É possível inserir ainda garrafas de tipo champanhota (até Ø85 mm - ver figura 6), posicionando 4 em cada prateleira, uma oposta à outra, para um total de 16 garrafas.

Na adega, é possível conservar apenas garrafas que não excedam as seguintes medidas:

DISPOSIÇÃO	altura máx
Garrafa de vinho disposta no comprimento	310 mm
Garrafa de vinho disposta transversalmente	470 mm



### IMPORTANTE

- Não sobrecarregue a sua garrafeira para facilitar a circulação de ar.
- Evite obstruir as ventoinhas internas (localizados no interior do painel traseiro da garrafeira).
- Não deslize as prateleiras para fora para além da posição fixa para evitar que as garrafas caiam.
- Não retire mais do que uma prateleira carregada de cada vez, pois isso pode fazer com que a garrafeira se incline para a frente.
- Não cubra as prateleiras de madeira com folha de liga metálica ou de outros materiais, pois isso obstruirá a circulação de ar.
- Não mova a sua garrafeira enquanto estiver cheia de vinhos. Isso pode distorcer o corpo da garrafeira e causar lesões nas costas.

## TIPOS DE AJUSTE

Observe que, dependendo do carregamento e das configurações escolhidas, leva cerca de 24 horas para que veja a temperatura da garrafeira estabilizar.

Durante este tempo o LED parece mover-se particularmente de forma errática, isto é normal e este processo ocorre sempre que a configuração é modificada e/ou sempre que uma grande quantidade de garrafas é adicionada à garrafeira.

Projetado para armazenar e amadurecer todos os vinhos: tinto, branco e espumante. Estas garrafeiras reproduzem as condições ideais para o armazenamento do vinho, a uma temperatura recomendada constante de 12°C. Também podem ser definidas com a temperatura de servir ideal para a fruição plena das qualidades do vinho. Exceto se indicado pelo produtor do vinho na garrafa, recomendamos 7°C para o champanhe, 12°C para os vinhos brancos e 18°C para os tintos. (Consulte o gráfico de recomendação "Temperatura de Serviço de Vinho").

## CONFIGURAÇÕES DE TEMPERATURA



### IMPORTANTE

**O LED exibe por defeito a temperatura real do ar interno.**

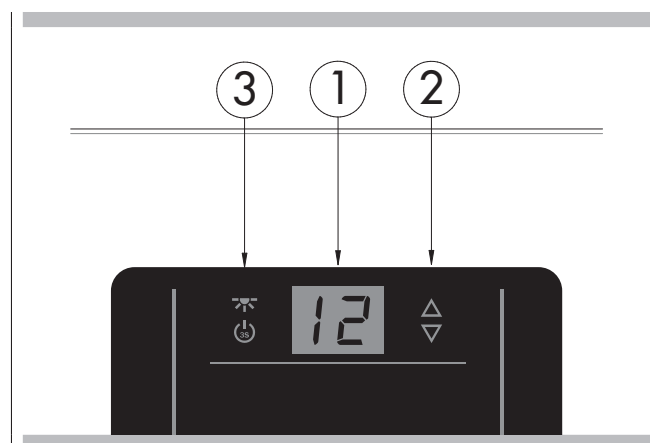
Após uma falha de energia, todas as configurações serão restauradas, quando o fornecimento de energia elétrica for restabelecido, incluindo a temperatura predefinida

O painel elétrico de todos os modelos vem com função de memória.

É importante compreender que existe uma diferença entre a temperatura do ar no interior da garrafeira e a temperatura real do vinho: Terá de esperar aproximadamente 12 horas antes de notar os efeitos do ajuste de temperatura devido à massa crítica dentro de uma garrafeira cheia.

Uma vez configurada a temperatura, é altamente aconselhável não brincar com ela nem ajustar frequentemente. O termostato manterá a temperatura no interior da garrafeira dentro de uma faixa de +/- 2,5 °C. Mas a inércia térmica do vinho e do vidro é tal que dentro desta faixa de temperatura, a temperatura real do vinho só irá variar de 0,5 °C a 1 °C.

## PAINEL DE COMANDOS:



### Da esquerda para a direita:

- **1 Janela de apresentação:**

Apresenta a temperatura medida no interior do refrigerador de vinho;

- **2 Botão de ciclagem:**

De cada vez, a temperatura no interior baixará a 1°C, será reduzida a um mínimo e, em seguida, regressará à temperatura mais alta.

Prima durante 3 segundos a janela para obter a conversão da apresentação de Celsius / Fahrenheit

- **3 Botão de ciclagem:**

No modo de espera: prima e mantenha premido durante 3 segundos, a alimentação é ligada, a máquina inicia

No estado de arranque: prima curtamente este botão, o LED ilumina o botão de energia

No estado de arranque: prima o botão durante 3 segundos, a alimentação desativa-se, toda a máquina encerra.

## GRÁFICO DE TEMPERATURA DE SERVIÇO DO VINHO

Todos os vinhos maturam à mesma temperatura, que é uma temperatura constante definida para entre 12°C e 14°C. O diagrama abaixo é um diagrama da temperatura que indica qual é a melhor temperatura para beber.

Champagne NV, Sparkling, Espumante	6 °C
Símilo Branco Seco, Sauvignon Blanc	8 °C
Champanhe Vintage,	10 °C
Chardonnay branco seco	10 °C
Branco seco Gewürztraminer, Riesling, Pinot grigio	10 °C
Sauternes Branco Doce, Barsac, Montbazillac, Vinho do Gelo, Colheita Tardia	10 °C
Beaujolais	13 °C
Vintage branco doce: Sauternes...	14 °C
Chardonnay vintage branco	14 °C
Pinot Noir tinto,	16 °C
Grenache tinto, Syrah	16 °C
Pinot Noir Vintage tinto	18 °C
Cabernet & Merlot: Francês, Australiano, Neozelandês,	20 °C
Chileno, Italiano, Espanhol, Californiano, Argentino... Bordeaux Vintage...	Temperatura ambiente não superior a 20 °C

## INFORMAÇÕES IMPORTANTES SOBRE A TEMPERATURA

A sua garrafeira foi concebida para garantir as condições ideais para armazenar e/ou servir os seus vinhos.

Os vinhos finos exigem desenvolvimentos longos e suaves e precisam de condições específicas para atingir todo o seu potencial.

Todos os vinhos maturam à mesma temperatura, que é uma temperatura constante definida para entre 12°C to 14°C. Só a temperatura de degustação varia de acordo com o tipo de vinho (ver "Diagrama da temperatura de servir o vinho" acima). Dito isto, e como é para as garrafeiras naturais utilizadas pelos produtores de vinho durante um longo período de armazenagem, não é a temperatura exata que é importante, mas a sua consistência. Por outras palavras, desde que a temperatura da sua garrafeira seja constante (entre 12°C e 14°C), os vinhos serão armazenados em condições perfeitas.

Nem todos os vinhos vão melhorar ao longo dos anos. Alguns devem ser consumidos numa fase precoce (2 a 3 anos), enquanto outros têm uma enorme capacidade de envelhecimento (50 anos ou mais). Todos os vinhos têm um pico de envelhecimento. Verifique com o seu comerciante de vinho para obter as informações relevantes.

## DESCONGELAMENTO / CONDENSAÇÃO / HIGROMETRIA / VENTILAÇÃO

A sua garrafeira foi concebida com o sistema de descongelamento "Ciclo Automático". Durante o "Off-cycle", as superfícies refrigeradas da garrafeira descongelam automaticamente. Descongelar a água do compartimento de armazenamento da garrafeira drena automaticamente e parte dela vai para um recipiente de drenagem, que está localizado na parte de trás da garrafeira ao lado do compressor. O calor é transferido do compressor e evapora qualquer condensação que tenha recolhido na tina. Parte da água restante é recolhida dentro da garrafeira para fins de humidade.

Este sistema permite a criação do nível de humidade correto no interior da sua garrafeira, exigido pela cortiça natural para manter um isolamento duradouro.

Notas: A água recolhida pela condensação é, portanto, reciclada. Sob condições ambientais extremamente secas, poderá ter de adicionar um pouco de água no recipiente de água fornecido com a sua garrafeira.

Todas as unidades estão equipadas com uma porta de vidro duplo que tem uma terceira camada interna em acrílico para minimizar a condensação na porta de vidro.

A garrafeira não está totalmente selada; é permitida a entrada de ar fresco através do tubo de drenagem. O ar é circulado através da garrafeira por meio de ventoinha / ventoinhas e das prateleiras vazias.

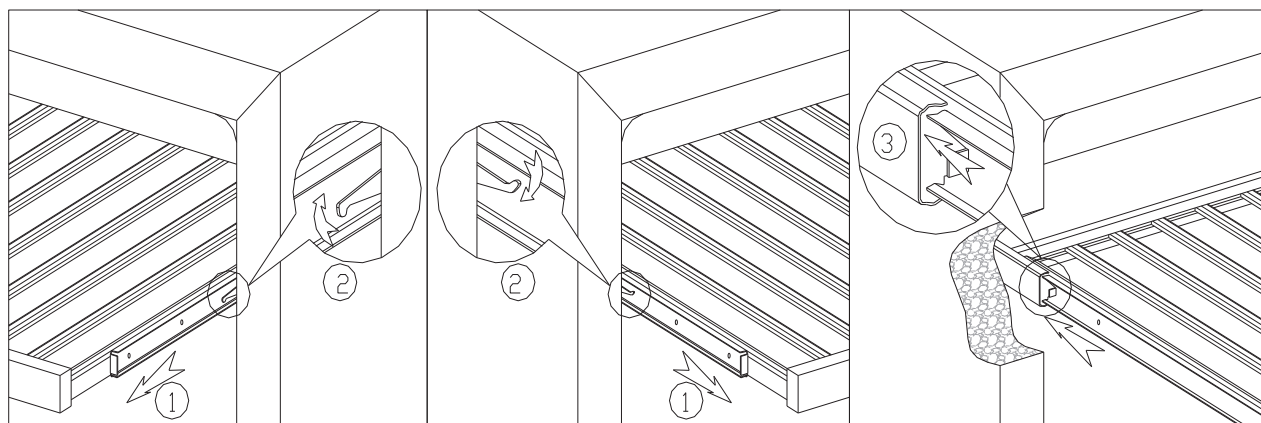
Notas: Durante o ciclo de refrigeração, o calor é deitado fora e dispersa-se através das superfícies externas da garrafeira. Evite tocar nas superfícies durante esses ciclos. di toccare le superfici durante quei cicli.

## PRATELEIRAS EM MADEIRA

### Instalação e remoção da prateleira de madeira corrediça:

Remoção da prateleira: De acordo com o desenho de instruções abaixo para tirar a prateleira do apoio do suporte **1**, pressione em ambos os lados os trincos da corrediça e tire a prateleira seguindo a marca de seta **2**.

Instalação da prateleira: De acordo com o desenho de instruções abaixo para meter a prateleira no alinhamento de ambos os lados da corrediça siga a marca de seta **3**.



## ANOMALIAS DE FUNCIONAMENTO

Certifique-se de que chega energia elétrica à ficha elétrica, ligando outro aparelho elétrico à tomada. Verifique o fusível, se houver. Certifique-se de que a porta está bem fechada.

Se a sua geladeira lhe parecer estar a funcionar mal, desligue a ficha e contacte o seu serviço pós-venda. Qualquer intervenção no circuito de frio deve ser realizada por um técnico de refrigeração que deve realizar uma inspeção do sistema de isolamento do circuito. Da mesma forma, qualquer intervenção no circuito elétrico deve ser realizada por um electricista qualificado.

Notas: Qualquer intervenção realizada por um técnico não autorizado Nós faremos com que a garantia seja considerada nula e sem efeito.

## FALHAS DE ENERGIA ELÉTRICA

No caso de uma interrupção de energia elétrica, todas as configurações de temperatura anteriores são automaticamente guardadas e serão restabelecidas para uma configuração de temperatura predefinida. (Consulte o gráfico predefinido)

A maioria das falhas de energia elétrica são corrigidas dentro de um curto período de tempo. Uma hora ou duas de perda de energia elétrica não afetará as temperaturas da geladeira. Para evitar mudanças bruscas de temperatura enquanto a energia elétrica está desligada, evite abrir a porta. Para um período mais longo de falha de energia elétrica, tome medidas para proteger o seu vinho.

**Independentemente da causa, se notar níveis anormais de temperatura ou humidade dentro da sua geladeira, tenha a certeza de que apenas uma exposição longa e frequente a estas condições anormais pode causar um efeito prejudicial nos seus vinhos.**

## GUIA DE SOLUÇÃO DE PROBLEMAS

Problemas comuns podem ser facilmente resolvidos, economizando o custo de uma possível chamada de serviço. Leia atentamente o manual de instruções e siga a tabela de guia de solução de problemas.

PROBLEMA	POSSÍVEL CAUSA
A garrafeira não funciona.	Não tem a ficha ligada. O aparelho está desligado. O disjuntor disparou ou o fusível está fundido.
A garrafeira não está suficientemente fria.	Verifique a configuração de controlo de temperatura. O ambiente externo pode exigir uma configuração mais alta. A porta é aberta com demasiada frequência. A porta não está completamente fechada. A junta da porta não veda adequadamente.
Liga e desliga frequentemente.	A temperatura ambiente está mais quente do que o normal. Foi adicionada à garrafeira uma grande quantidade de artigos. A porta é aberta com demasiada frequência. A porta não está completamente fechada. O controlo de temperatura não está corretamente definido. A junta da porta não veda adequadamente.
A luz não acende.	Não tem a ficha ligada. O disjuntor disparou ou um fusível está fundido. A lâmpada está avariada. O botão de luz está "OFF".
Vibrações.	Verifique para garantir que a garrafeira está nivelada.
A garrafeira parece fazer muito barulho.	O ruído de chocalho pode vir do fluxo do fluido refrigerante, o que é normal. À medida que cada ciclo termina, pode ouvir sons de gorgolejo causados pelo fluxo de fluido refrigerante na sua garrafeira. A contração e a expansão das paredes internas podem causar ruídos de estalidos e crepitações. A Garrafeira não está nivelada.
A porta não fechará adequadamente.	A Garrafeira não está nivelada. A porta foi invertida e instalada inapropriadamente. A junta está com defeito. (íman ou borracha estragada) As prateleiras estão fora de posição.

### Caraterísticas padrão:

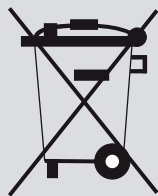
#### Compressor em operação: R600a ou R134a

- Disponível na tensão / frequência nominal (de acordo com os requisitos do país):  
100V/50/60Hz, 220V/50/60Hz, 115V/50Hz
- Descongelamento automático
- Humidade: 65% HR +/-10% HR
- Acabamento exterior e interior em preto
- Luz interna
- Pés ajustáveis x 4
- Porta opcional com duas ou três camadas de vidro
- Acabamento opcional do caixilho da porta comum ou sem costura em aço inoxidável ou porta de vidro toda em preto

## Antes da eliminação do aparelho.

1. Desligue a ficha principal da tomada principal.
2. Corte o cabo principal e descarte-o.

### Eliminação correta deste produto



Este símbolo no produto, ou na sua embalagem, indica que este produto não pode ser tratado como lixo doméstico. Em vez disso, deve ser levado para o ponto de recolha de resíduos adequado para a reciclagem de equipamentos elétricos e eletrónicos. Ao garantir que este produto seja descartado corretamente, ajudará a evitar possíveis consequências negativas para o meio ambiente e para a saúde humana, que, caso contrário, poderiam ser causadas pelo manuseio inadequado dos resíduos deste produto. Para obter informações mais detalhadas sobre a reciclagem deste produto, entre em contacto com a sua Câmara Municipal, o seu serviço de recolha de lixo doméstico ou a loja onde adquiriu o produto.

## ACESSÓRIOS E MANUTENÇÃO

### Acessórios fornecidos

- Filtro de carbono ativado.
- Filtra os odores do interior e impede que os odores entrem com a rolha das garrafas. A substituição é simples e imediata, graças ao suporte plug-in.
- Grades removíveis em madeira
- Kit de borrachinhas para os pés
- Kit de alinhamento X45 + gaveta com F60

**Os acessórios podem ser adquiridos contactando-se o Serviço de Assistência Técnica Fulgor Milano.**

### Antes de limpar a adega

- Desligue a adega.
- Retire a ficha da tomada.
- Retire as garrafas de vinho da adega e conserve-as em um local fresco.
- Retire as outras partes removíveis e limpe-as separadamente.
- Possibilidade de limpar as grades em madeira.

### Compartimento interno, acessórios, porta

**Limpe a adega regularmente, pelo menos uma vez por mês. Elimine os resíduos de sujidade imediatamente e evite que sequem.**

- Limpe o compartimento interno com água morna e um pouco de detergente para pratos.
- Limpe todas as partes em madeira com um pano húmido; **evite molhá-las.**
- Depois de limpar o compartimento interno e os acessórios, enxague-os com água limpa e seque-os bem. Deixe a porta da adega aberta por algum tempo.
- Limpe a porta delicadamente com um produto para vidros.

---

---

---

---

---

---

---

---

---

---

---

---

---

---

---

---

---

---

---

---

---

---

---

---

---

---

---

---

---

---









**FULGOR**  
MILANO

— SINCE 1949 —