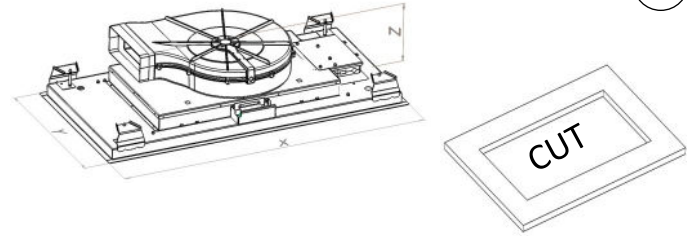


FRECAN

SCL 360 1000 / 1300

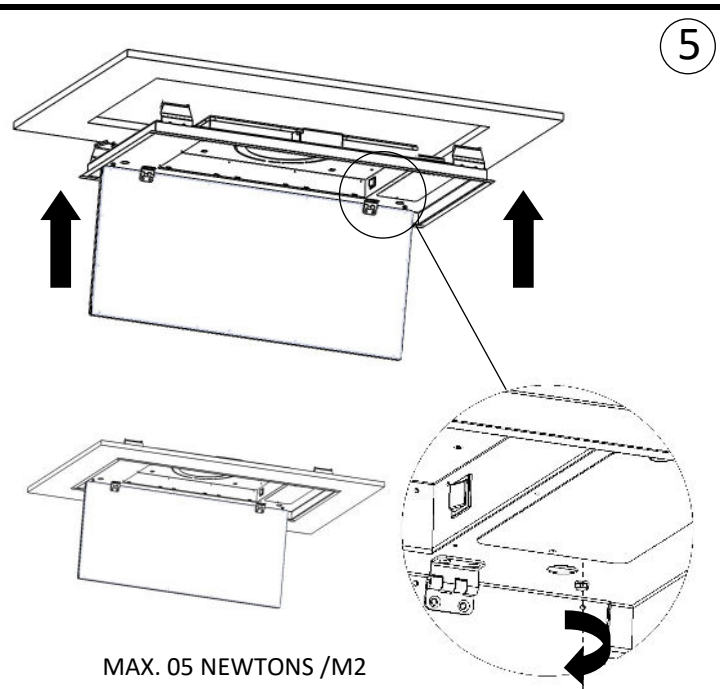
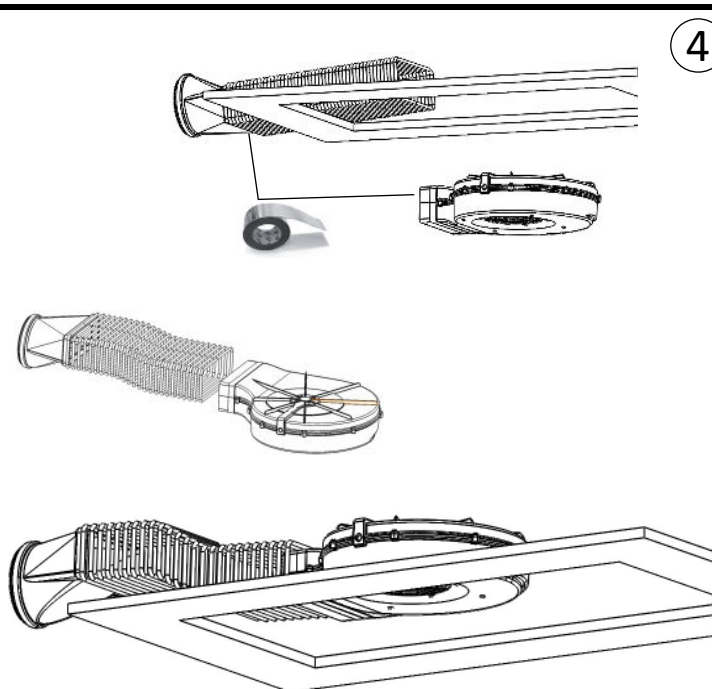
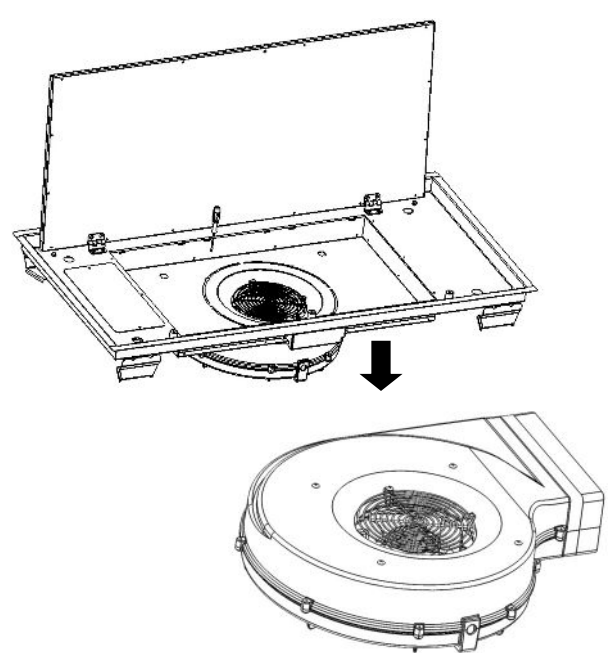
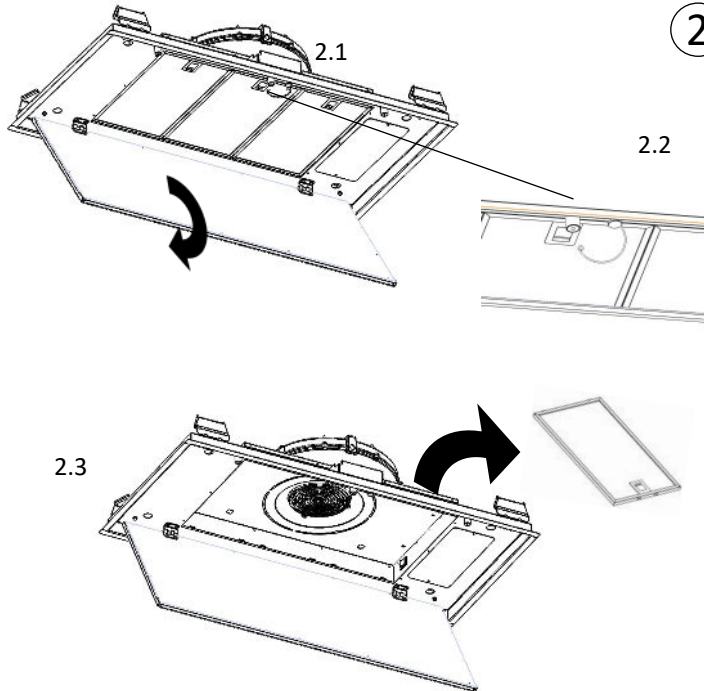
MOON 360

NO INSTALE DIRECTO SOBRE PLACAS DE PLADUR
DON'T INSTALL DIRECTLY INTO DRYWALL PLADUR

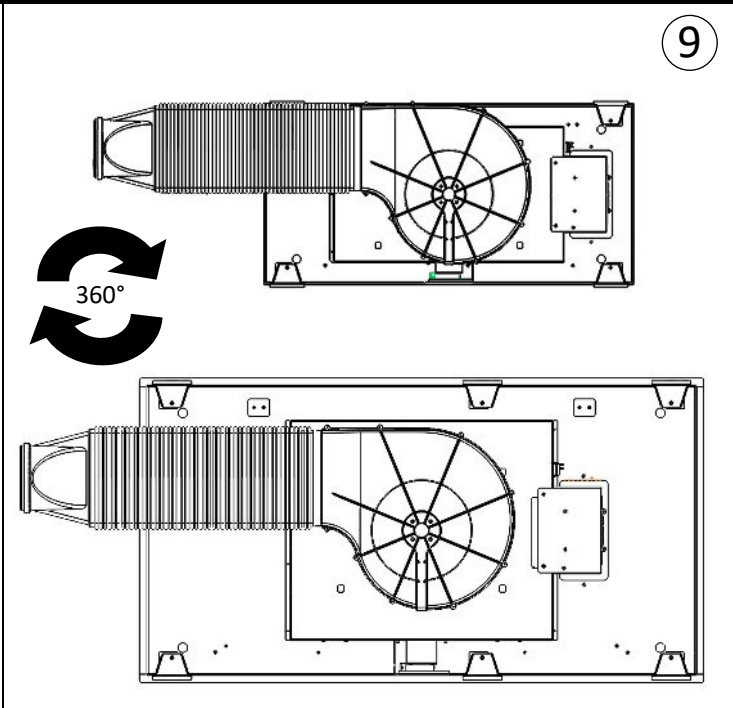
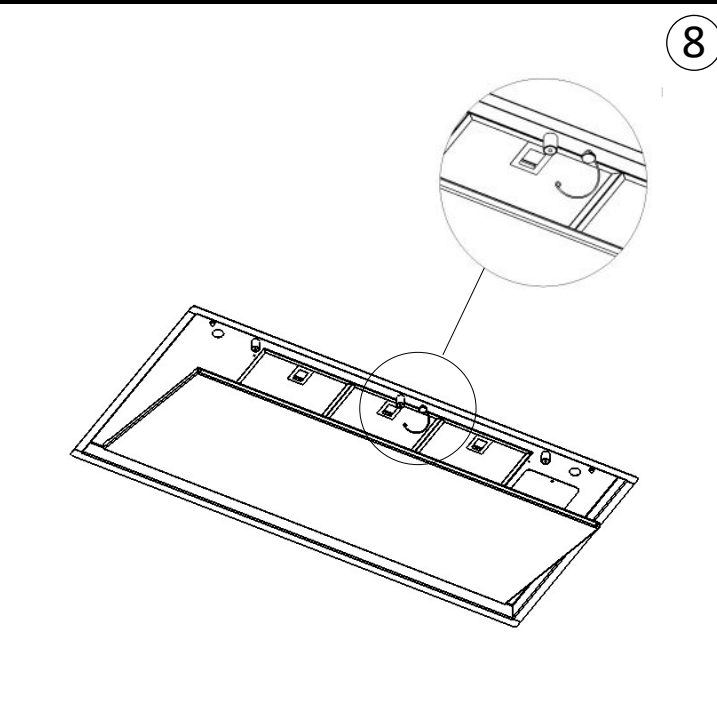
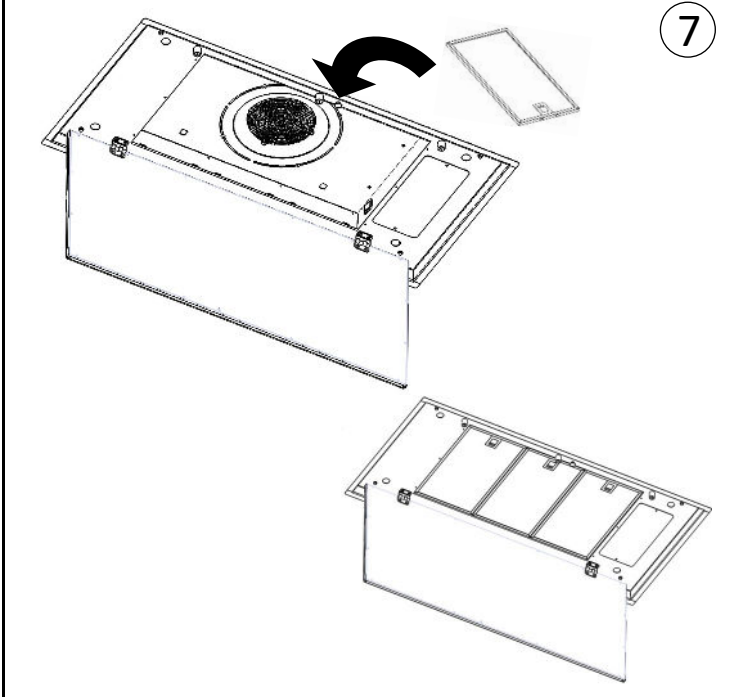
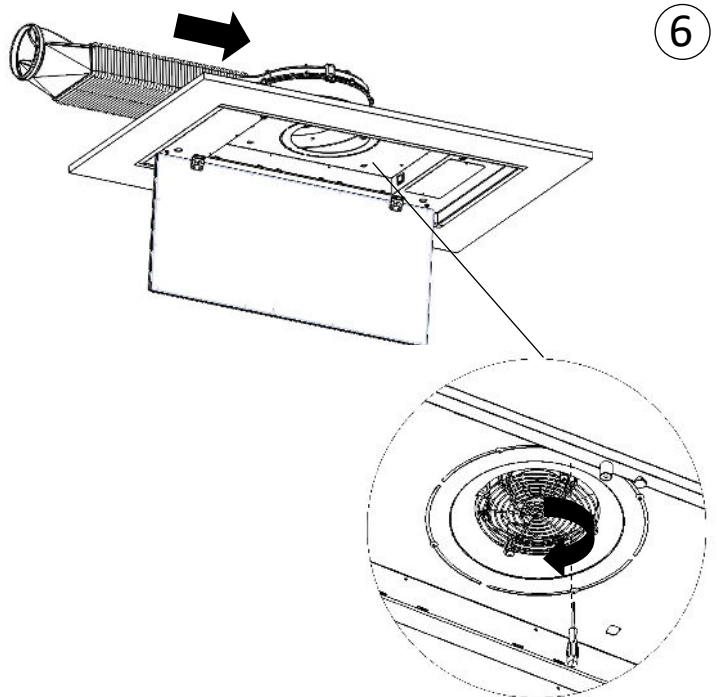


	X (mm)	Y (mm)	Z (mm)	CUT OUT (mm)	PESO (Kg)
SCL 360 1000	1000	500	195	970 x 475	30
SCL 360 1300	1300	700	195	1270 x 675	35
MOON 360	1000	500	195	970 x 475	35

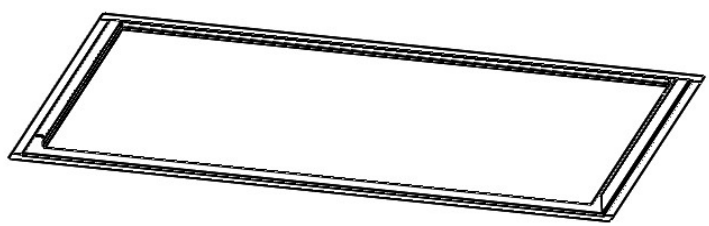
FALSO TECHO REFORZADO PARA SOPORTAR MIN (Ver tabla)
FALSE CEILING REINFORCED TO SUPPORT MIN (See table)



MAX. 05 NEWTONS / M2



SCL 360 1000/1300



MOON 360

