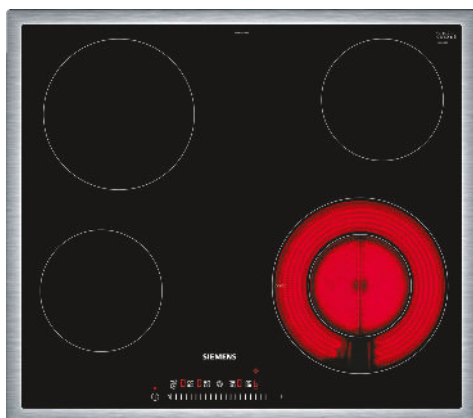


## iQ300, Piano cottura elettrico, 60 cm, Nero, con profili ET645FFN1E



### Accessori opzionali

HZ392617	Elemento intermedio 60 cm
HZ9FE280	ACCESSORIO PIANO
HZ9SE030	ACCESSORIO PIANO COTTURA (PENTOLE IND)

Piano cottura elettrico radiante per il massimo piacere in cucina ed il minimo sforzo di pulizia.

- ✓ Possibilità di porre ampie padelle fino a 21 cm grazie alle due zone cottura ad anelli.
- ✓ Controllo touchSlider: permette un controllo perfetto della temperatura grazie al settaggio diretto oppure variando la potenza solo con lo scorrimento di un dito.
- ✓ powerBoost: riscalda più velocemente con fino al 20% di potenza in più sul tuo piano cottura elettrico.
- ✓ Sicurezza bambini garantita grazie al blocco tasti che evita ogni accensione incontrollata.

### Caratteristiche

#### Dati tecnici

Nome/famiglia prodotto: ..... zona di cottura vetroceramica  
 Categoria: ..... Da incasso  
 Alimentazione: ..... Elettrico  
 Numero totale di posizioni utilizzabili simultaneamente: ..... 4  
 Dimensioni del vano per l'installazione (AxLxP): ..... 48 x 560-560 x 490-500 mm  
 Larghezza: ..... 583 mm  
 Dimensioni (AxLxP): ..... 48 x 583 x 513 mm  
 Dimensioni del prodotto imballato (AxLxP): ..... 100 x 750 x 590 mm  
 Peso: ..... 7.4 kg  
 Peso lordo: ..... 8.2 kg  
 Indicatore di calore residuo: ..... Separato  
 Posizione pannello di controllo: ..... Frontale  
 Principale materiale della superficie: ..... vetroceramica  
 Colore della superficie: ..... Nero, acciaio inox  
 Colore della cornice: ..... acciaio inox  
 Codice EAN: ..... 4242003762394  
 Tensione: ..... 220-240 V  
 Frequenza: ..... 60; 50 Hz



## iQ300, Piano cottura elettrico, 60 cm, Nero, con profili ET645FFN1E

### Caratteristiche

- 60 cm: spazio per 4 pentole o padelle

#### Flessibilità delle zone cottura

- Zona a doppio circuito: per utilizzare pentole e padelle di ogni dimensione.
- Zona frontale sinistra: 145 mm, 1.2 kW
- Zona posteriore sinistra: 180 mm, 2 kW
- Zona posteriore destra: 145 mm, 1.2 kW
- Zona anteriore destra: 120 mm, 210 mm, 2.1 kW (potenza max 2.6 kW)

#### Caratteristiche principali

- touchSlider: selezione diretta della potenza attraverso i pulsanti touch.
- 17 livelli: controllo preciso del calore grazie a 17 livelli di potenza

#### Risparmio di tempo ed efficienza

- Funzione powerBoost per zone anteriore destra: per far bollire l'acqua velocemente grazie al 20% di potenza in più.
- Funzione reStart: in caso di spegnimento accidentale, è possibile ripristinare le ultime impostazioni di cottura semplicemente riaccendendo il piano entro quattro secondi.

#### Design

- Cornice in acciaio inox

#### Sicurezza

- Spie di calore residuo: indica quali zone cottura sono ancora calde.
- Sicurezza bambini: previene l'accensione accidentale del piano cottura.
- Funzione blocco temporaneo per la pulizia: i pulsanti vengono bloccati per 30 sec in modo da facilitare la pulizia del piano cottura.
- Interruttore principale: per spegnere tutte le zone cottura con un solo tocco.
- Spia di funzionamento: indica quando il piano si sta riscaldando.
- Autospegnimento di sicurezza: il piano si spegne automaticamente se non ci sono interazioni con esso.

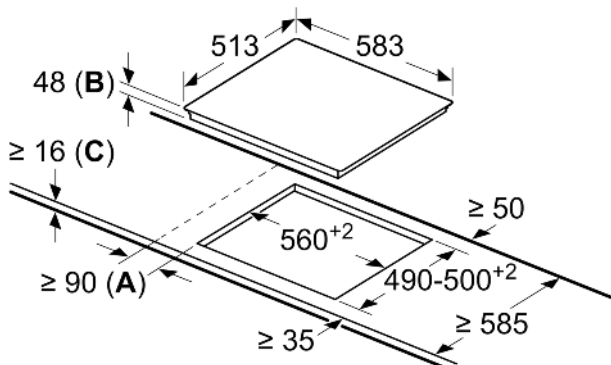
#### Dimensioni

- Misure apparecchio (AxLxP mm): 48 x 583 x 513
- Dimensioni di installazione (AxLxP mm) : 48 x 560 x (490 - 500)
- Min. spessore del top della cucina: 16 mm
- Assorbimento max: 7000 W

**iQ300, Piano cottura elettrico, 60 cm, Nero, con profili ET645FFN1E**

Disegni quotati

Dimensioni in mm



**A:** distanza minima dall'apertura nel piano di lavoro alla parete.

**B:** profondità di inserimento

**C:** con il forno incassato sotto il piano min. 20, event. superiore; vedere i requisiti relativi alle dimensioni del forno.