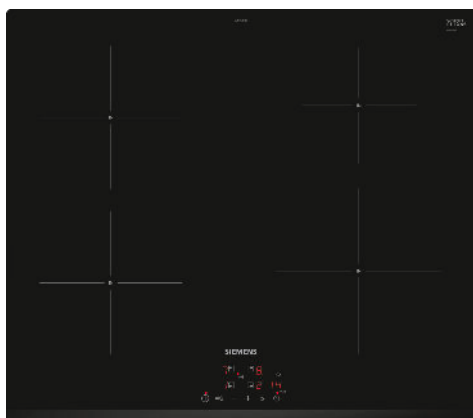


iQ100, Piano cottura a induzione, 60 cm, Nero, senza profili EU63KBEB5E



Accessori opzionali

HZ390090	Pentola per arrosti metallica
HZ9E5100	Accessorio cottura piani
HZ9FE280	ACCESSORIO PIANO
HZ9SE030	ACCESSORIO PIANO COTTURA (PENTOLE IND)
HZ9SE040	SET PENTOLE 4 PEZZI
HZ9SE060	SET PENTOLE 6 PEZZI

Piano a induzione veloce e facile da pulire.

- ✓ powerBoost: aumenta la potenza di una zona a induzione fino al 50%.
- ✓ Timer con funzione di spegnimento automatico appena il tempo programmato si esaurisce.
- ✓ Sicurezza bambini garantita grazie al blocco tasti che evita ogni accensione incontrollata.
- ✓ Il nuovo piano ad induzione permette di cucinare in meno tempo, in modo più sicuro e pulito.

Caratteristiche

Dati tecnici

Nome/famiglia prodotto: zona di cottura vetroceramica
 Categoria: Da incasso
 Alimentazione: Elettrico
 Numero totale di posizioni utilizzabili simultaneamente: 4
 Dimensioni del vano per l'installazione (AxLxP): 51 x 560-560 x 490-500 mm
 Larghezza: 592 mm
 Dimensioni (AxLxP): 51 x 592 x 522 mm
 Dimensioni del prodotto imballato (AxLxP): 126 x 753 x 608 mm
 Peso: 9.2 kg
 Peso lordo: 11.4 kg
 Indicatore di calore residuo: Separato
 Posizione pannello di controllo: Frontale
 Principale materiale della superficie: vetroceramica
 Colore della superficie: Nero
 Lunghezza del cavo di alimentazione elettrica: 110.0 cm
 Codice EAN: 4242003927472
 Tensione: 220-240 V
 Frequenza: 50; 60 Hz



iQ100, Piano cottura a induzione, 60 cm, Nero, senza profili EU63KBEB5E

Caratteristiche

- 60 cm: spazio per 4 pentole o padelle

Flessibilità delle zone cottura

- Zona frontale sinistra: 180 mm, 1.8 kW (potenza max 3.1 kW)
- Zona posteriore sinistra: 180 mm, 1.8 kW (potenza max 3.1 kW)
- Zona posteriore destra: 145 mm, 1.4 kW (potenza max 2.2 kW)
- Zona anteriore destra: 210 mm, 2.2 kW (potenza max 3.7 kW)

Caratteristiche principali

- touchControl: semplice gestione della potenza con i tasti +/-.
- 17 livelli: controllo preciso del calore grazie a 17 livelli di potenza
- Count-down timer: spegne le zone cottura alla fine del tempo impostato
- Contaminuti indipendente con segnale acustico: un suono segnalerà la fine del tempo di cottura impostato.

Risparmio di tempo ed efficienza

- Funzione PowerBoost per ogni zona di cottura
- . Più potenza per far bollire l'acqua più velocemente.
- Funzione quickStart: all'accensione, il piano cottura seleziona automaticamente la zona cottura dove è stata posizionata la pentola
- Funzione reStart: in caso di spegnimento accidentale, è possibile ripristinare le ultime impostazioni di cottura semplicemente riaccendendo il piano entro quattro secondi.

Design

- Finitura con angolo smussato nella parte frontale

Sicurezza

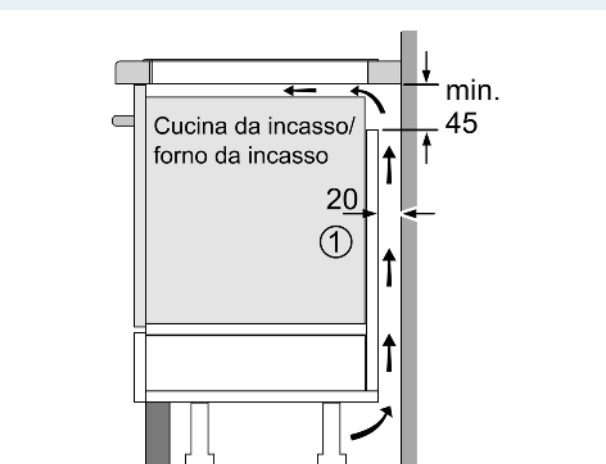
- Spie di calore residuo: indica quali zone cottura sono ancora calde.
- Sicurezza bambini: previene l'accensione accidentale del piano cottura.
- Interruttore principale: per spegnere tutte le zone cottura con un solo tocco.
- Autospegnimento di sicurezza: il piano si spegne automaticamente se non ci sono interazioni con esso.

Dimensioni

- Misure apparecchio (AxLxP mm): 51 x 592 x 522
- Dimensioni di installazione (AxLxP mm) : 51 x 560 x (490 - 500)
- Min. spessore del top della cucina: 16 mm
- Assorbimento max: 4600 W
- Funzione powerManagement per limitare assorbimento elettrico a partire da 1kW.
- Cavo di collegamento (incluso): 110 cm

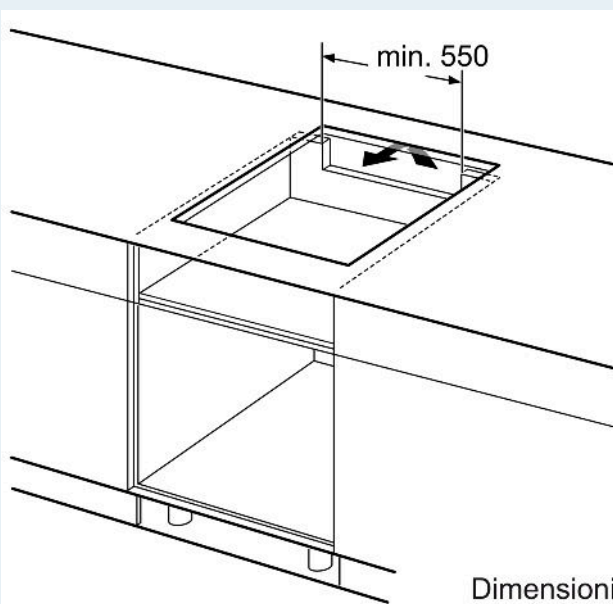
**iQ100, Piano cottura a induzione,
60 cm, Nero, senza profili
EU63KBEB5E**

Disegni quotati



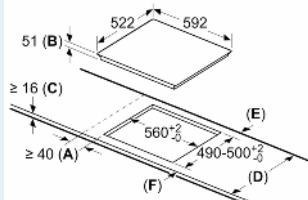
①
Deve essere prevista
una fessura di aerazione

Dimensioni in mm



Dimensioni
in mm

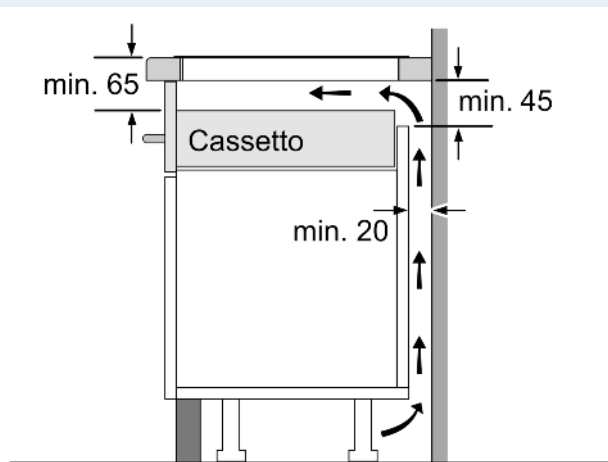
Dimensioni in mm



A: Distanza minima dall'apertura per la cucina alla parete.
B: Profondità di inserimento
C: Lo spazio libero tra la superficie del piano di lavoro e la parte superiore del frontale del forno deve essere di 30 mm. Vedere i requisiti di spazio per il forno.

Il piano di lavoro nel quale è installata la cucina deve sostenere carichi di circa 60 kg; se necessario devono essere utilizzate sottostrutture adatte.

D	E	F
585-600	50	≥ 35
> 600	≥ 50	≥ 50



Dimensioni in mm