

## iQ300, Forno da incasso, 60 x 60 cm, Acciaio inox HB573ABRO



### Accessori integrati

1 x Griglia combinata, 1 x Leccarda universale smaltata

### Accessori opzionali

HZ317000 Teglia per pizza, HZ327000 Pietra refrattaria cottura pane e pizza, HZ333001 Coperchio per leccarda extra profonda, HZ530000 2 leccarde slim 455x188x39 mm (LxPx), HZ531000 Leccarda bassa 455x375x30 mm (LxPx), HZ531010 Leccarda antiaderen 455x375x30mm (LxPx), HZ532000 Leccarda profonda 455x375x38 mm (LxPx), HZ532010 Leccarda antiaderen 455x400x38mm (LxPx), HZ533000 Leccarda profonda 455x375x81 mm (LxPx), HZ538000 Guide telescopiche clip a 1 livello, HZ629070 Teglia per grigliare adatta a pirolisi, HZ633001 Coperchio per tegame professionale, HZ633070 Teglia profonda adatta a pirolisi, HZ634000 Griglia combinata 455x375x31 mm (LxPx), HZ636000 Leccarda in vetro 455x364x30 mm (LxPx), HZ638000 Guide telescopiche clip a 1 livello, HZ664000 Griglia combinata 455x375x59 mm (LxPx), HZ66X650 Accessory, HZ915003 Pirofila in vetro con coperchio 5,4 l., HZG0AS00 Cavo di collegamento 3m

Risparmio di tempo grazie alle funzioni di riscaldamento rapido e autopulizia pirolitica.

- ✓ Raggiungi più velocemente la temperatura di cottura desiderata - fastPreheat.
- ✓ activeClean®: il sistema di pulizia automatica del forno.
- ✓ cookControl: 10 programmi automatici di cottura per semplificare la cottura grazie ai programmi con impostazioni già preselezionate.
- ✓ Aria calda 3D Plus: una distribuzione uniforme del calore fino a tre livelli per risultati eccellenti.

### Caratteristiche

#### Dati tecnici

Categoria: ..... Da incasso  
 Sistema di pulizia: ..... Pirolisi  
 Dimensioni del vano per l'installazione (AxLxP): 585-595 x 560-568 x 550 mm  
 Dimensioni (AxLxP): ..... 595 x 594 x 548 mm  
 Dimensioni del prodotto imballato (AxLxP): ..... 675 x 660 x 690 mm  
 Materiale del cruscotto: ..... vetro  
 Materiale porta: ..... vetro  
 Peso: ..... 37.0 kg  
 Volume utile: ..... 71 l  
 Tipologia di riscaldamento: . Grill a superficie grande, Hotair gentle, aria calda, Riscaldamento statico, grill ventilato  
 Materiale della cavità: ..... Other  
 Regolazione della temperatura: ..... elettronica  
 Numero di luci interne: ..... 1  
 Lunghezza del cavo di alimentazione elettrica: ..... 120.0 cm  
 Codice EAN: ..... 4242003799352  
 Numero di vani - (2010/30/CE): ..... 1  
 Classe di efficienza energetica: ..... A  
 Energy consumption per cycle conventional (2010/30/EC): ..... 0.99 kWh/cycle  
 Energy consumption per cycle forced air convection (2010/30/EC): 0.81 kWh/cycle  
 Indice di efficienza energetica (2010/30/CE): ..... 95.3 %  
 Dati nominali collegamento elettrico: ..... 3600 W  
 Corrente: ..... 16 A  
 Tensione: ..... 220-240 V  
 Frequenza: ..... 50; 60 Hz  
 Tipo di spina: ..... Schuko  
 Accessori inclusi: ..... 1 x Griglia combinata, 1 x Leccarda universale smaltata



## iQ300, Forno da incasso, 60 x 60 cm, Acciaio inox HB573ABRO

### Caratteristiche

#### Caratteristiche principali

- Display digitale a LED rosso
- Programmi automatici autoCook: 10
- Orologio elettronico con programmazione inizio e fine cottura
- Raggiungimento temperatura
- Regolazione della temperatura da 50 °C a 275 °C
- Illuminazione interna alogena, Illuminazione disinseribile
- Cavità smaltata di colore grigio
- Volume cavità: 71 l

#### Pulizia

- Autopulizia pirolitica
- Porta coolGlass: temperatura porta max. 30 °C
- Ventola tangenziale di raffreddamento
- <8088brandlookup\_nl(TUE, KIN, SIK, SIB, REW, STA, TKS)>

#### Informazioni tecniche

- Lungh. cavo alimentazione: 120 cm
- Tensione: 220 - 240 V
- Assorbimento massimo elettrico: 3.6 kW

#### Dimensioni

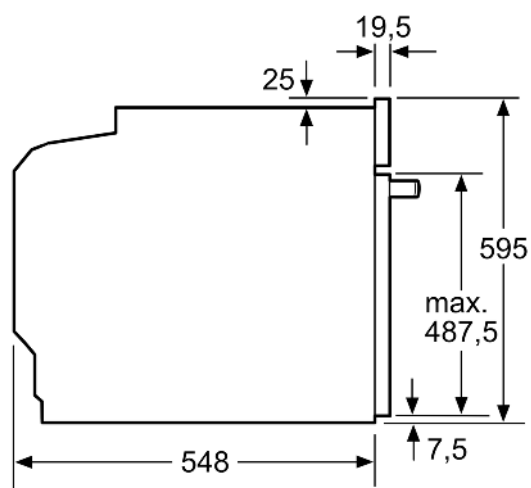
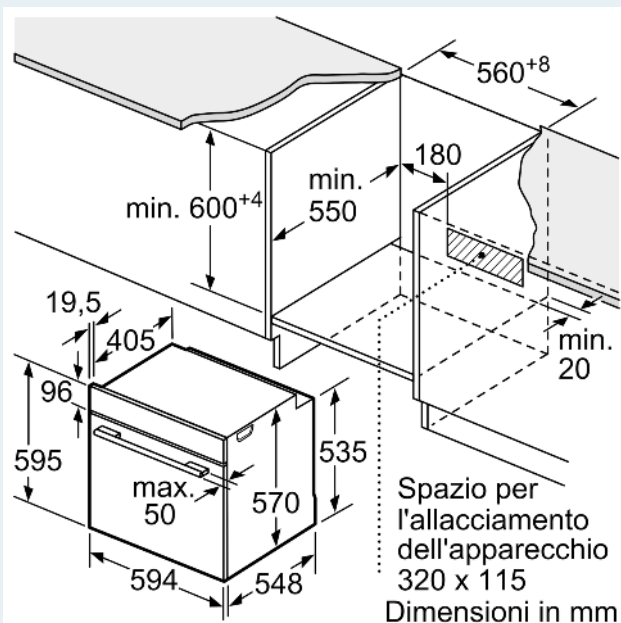
- Dimensioni apparecchio (AxLxP): 595 mm x 594 mm x 548 mm
- Dimensioni nicchia (AxLxP): 560 mm - 568 mm x 585 mm - 595 mm x 550 mm
- Si prega di fare riferimento alle quote d'installazione mostrate nel disegno tecnico

#### Etichetta energetica

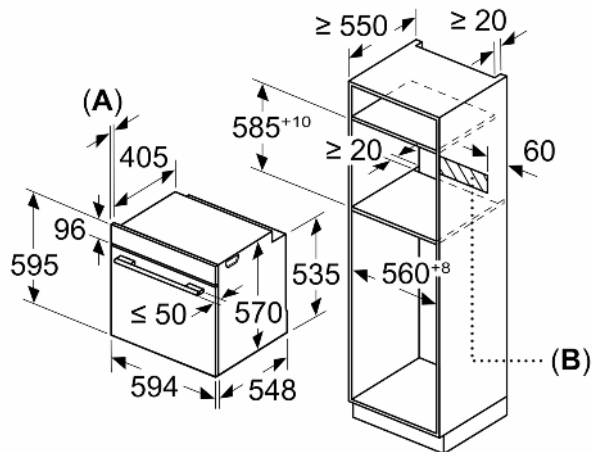
- Classe di efficienza energetica (acc. EU Nr. 65/2014): A(in una scala di classi di efficienza energetica da A+++ a D)
- Consumo energetico per ciclo durante funzionamento convenzionale:0.99 kWh
- Consumo energetico per ciclo durante funzionamento ventilato:0.81 kWh
- Numero di cavità: 1 Tipo di alimentazione: elettrica Volume della cavità:71 l

**iQ300, Forno da incasso, 60 x 60 cm, Acciaio inox  
HB573ABRO**

Disegni quotati



Dimensioni in mm



**A:** 19,5 mm  
**B:** Spazio per il collegamento dell'apparecchio 320 x 115 mm

Montaggio con un piano di cottura.

