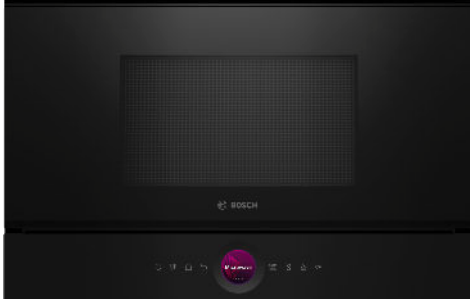


## Serie 8, Microonde da incasso, Nero BER7321B1



### Accessori integrati

1 x Griglia, 1 x Contenitore in vetro

### Accessori opzionali

HEZ6TCCO :  
HEZG9AS00S Adattatore

- **Anello rotante digitale:** il modo semplice e innovativo per impostare il tuo forno.
- **TFT Touch Display:** controllo semplice grazie all'innovativo Anello di controllo digitale al display TFT .
- **Programmi automatici di cottura:** cucinare sarà semplicissimo grazie ai programmi con impostazioni già preselezionate.
- **Funzione Boost Microonde:** riscaldamento rapido e veloce.
- **Cavità in acciaio inossidabile:** facile da pulire grazie alla superficie interna liscia.

### Dati tecnici

Funzioni aggiuntive: ..... Grill  
Tipo di controllo: ..... elettronico  
Dimensioni (AxLxP): .....382 x 594 x 318 mm  
Dimensioni del vano cottura: ..... 230 x 350 x 270 mm  
Lunghezza del cavo di alimentazione elettrica: .....175.0 cm  
Peso netto: ..... 18.4 kg  
Peso lordo: ..... 20.4 kg  
Codice EAN: .....4242005319565  
Potenza max. microonde: .....900 W  
Potenza: ..... 1990 W  
Corrente: ..... 10 A  
Tensione: .....220-240 V  
Frequenza: ..... 50; 60 Hz  
Tipo di spina: ..... Schuko  
Accessori inclusi: ..... 1 x Griglia, 1 x Contenitore in vetro



## Serie 8, Microonde da incasso, Nero BER7321B1

---

### Funzioni microonde

- Potenza max: 900 W; 5 Potenze: 90 W, 180 W, 360 W, 600 W, 900 W
- Tecnologia inverter
- Grill al quarzo 1.300 W
- Potenza microonde e grill 90 W, 180 W, 360 W; combinabili
- Volume cavità: 21 l

### Altre caratteristiche

#### Pulizia

- Cleaning Assistance

#### Sistema di controllo

- Orologio elettronico con impostazione inizio e fine cottura
- TouchControl
- Elettronica di facile uso con manopole a scomparsa
- Programmi automatici: 10
- yes: microonde alla massima potenza per 30 secondi
- Illuminazione a LED
- Porta a bandiera con cerniera a destra
- Apertura porta elettronica
- Tasti touch

#### Accessori

- Accessori: 1 griglia, 1 pirofila in vetro

#### Etichetta energetica

- <8088brandlookup\_nl(TUE,  
- KIN, SIK, SIB, REW, STA, TKS)>
- Ventola tangenziale di raffreddamento

#### Informazioni tecniche

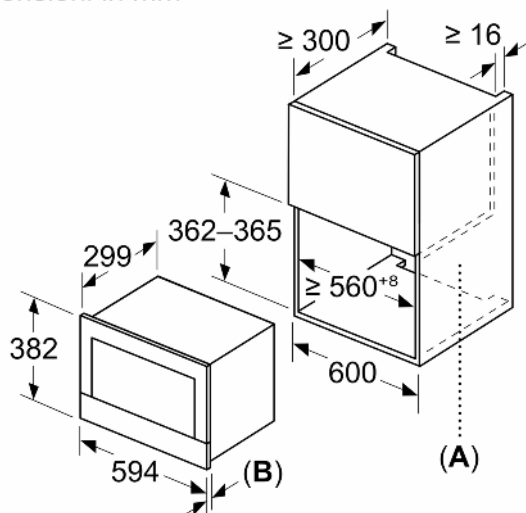
- Lungh. cavo alimentazione: 175 cm
- Assorbimento massimo elettrico: 1.99 kW
- Tensione: 220 - 240 V
- Microonde da incasso per montaggio a pensile, Microonde da incasso per montaggio a colonna

#### Dimensioni

- Dimensioni apparecchio (AxLxP): 382 mm x 594 mm x 318 mm
- Dimensioni nicchia (AxLxP): 560 mm - 568 mm x 362 mm - 382 mm x 300 mm
- Si prega di fare riferimento alle quote d'installazione mostrate nel disegno tecnico

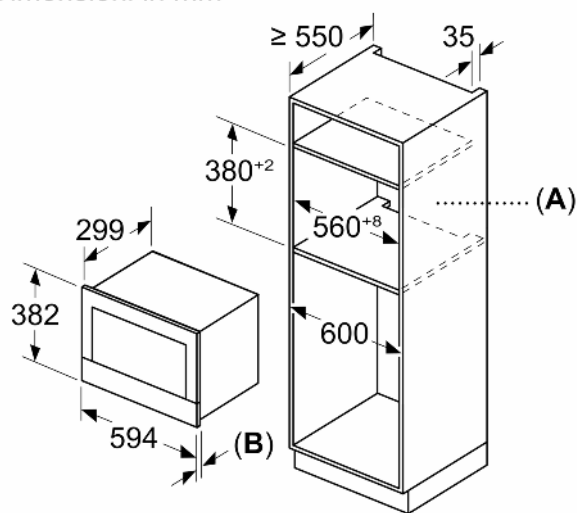
**Serie 8, Microonde da incasso, Nero**  
**BER7321B1**

Dimensioni in mm



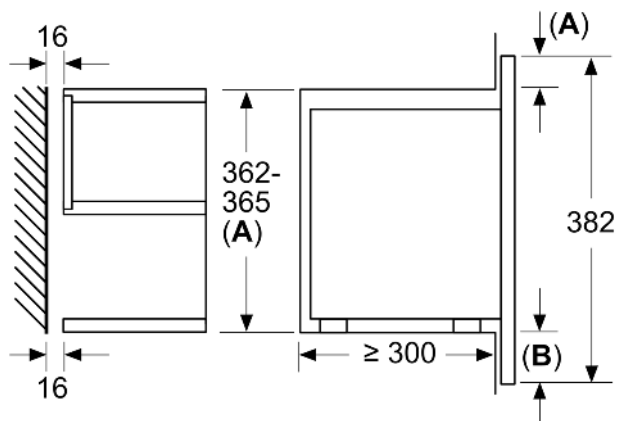
**A:** Parete posteriore aperta  
**B:** 19,5 mm

Dimensioni in mm



**A:** Parete posteriore aperta  
**B:** 19,5 mm

Dimensioni in mm



**A:** sporgenza in alto:  
 nicchia 362: 6 mm  
 nicchia 365: 3 mm  
**B:** sporgenza in basso: 14 mm