



## Caves à vin sous plan de travail Under counter wine cooler

# PVZB 60-46



**60 cm**  
Dimensions  
Size

**2**

Sections de froid  
Temperature zones



COMPRESSEUR INVERTER  
INVERTER COMPRESSOR



## Funcionnalités / Product features

N° de bouteilles (type bordeaux, 0,75 litres)	Number of bottles (bordeaux type 0,75 ltrs)	46
Dimensions (L x l x h)	Dimensions (W x H x D)	595x825x581 mm
Sections de froid	Temperature zones	2
Température opérationnelle	Temperature range	+5°C a +20°C
Capacité (litres)	Capacity (ltrs)	133
Consommation	Energy consumption	155 kWh/year
Niveau sonore	Noise Level	40 db
Nombre de verres dans la porte	Number of glasses in the door	3
Guides télescopiques	Telescopic guides	Oui / Yes
Compresseur inverter	Inverter compressor	Oui / Yes

Référence Product code	Finitions Finishing	Version Version	Charnières Opens to
---------------------------	------------------------	--------------------	------------------------

### LUMIÈRE BLEUE / BLUE LIGHT

PVZB 60-46 CRR	Verre Noir Black glass	Avec poignée With handle	Dte./Right
PVZB 60-46 CRL			Gch./Left
PVZB 60-46 XR	Inox S/Steel		Dte./Right
PVZB 60-46 XL			Gch./Left

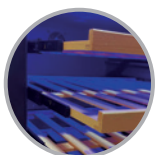
### LUMIÈRE BLANCHE / WHITE LIGHT\*

PVZB 60-46 CRR-W	Verre Noir Black glass	Avec poignée With handle	Dte./Right
PVZB 60-46 CRL-W			Gch./Left
PVZB 60-46 XR-W	Edelstahl S/Steel		Dte./Right
PVZB 60-46 XL-W			Gch./Left

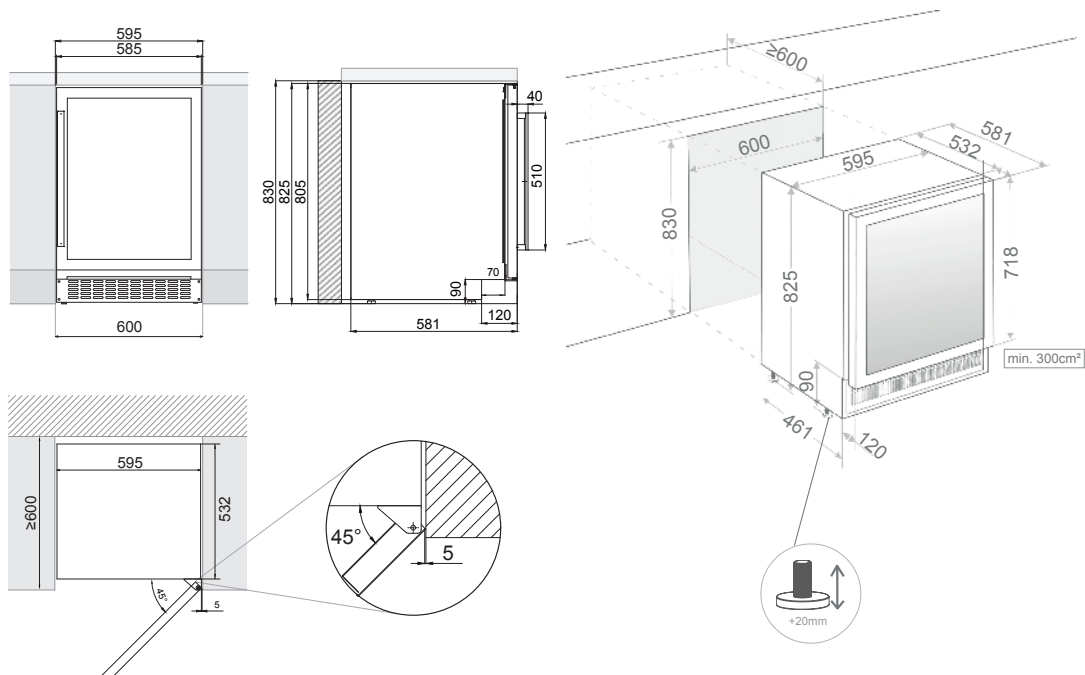
(\*) Éclairage blanc disponible janvier 2024  
White Light available from January 2024



Dessins Techniques / Technical Drawings



Guides télescopiques  
Telescopic guides



Link WEB